

KÄRCHER

makes a difference

IVS 100/40 M

IVS 100/55 M

IVS 100/75 M



Deutsch	3
English	15
Français	27
Italiano	39
Nederlands	51
Español	63
Português	75
Dansk	87
Norsk	98
Svenska	109
Suomi	121
Ελληνικά	133
Türkçe	146
Русский	158
Magyar	172
Čeština	184
Slovenščina	196
Polski	208
Românește	220
Slovenčina	232
Hrvatski	244
Srpski	256
Български	268
Eesti	281
Latviešu	293
Lietuviškai	305
Українська	317



**Register
your product**

www.kaercher.com/welcome



EAC



59682220 11/18



Lesen Sie vor der ersten Benutzung Ihres Gerätes diese Originalbetriebsanleitung und die beiliegenden Sicherheitshinweise 5.956-249.0. Handeln Sie danach. Bewahren Sie sie für späteren Gebrauch oder für Nachbesitzer auf.

Inhaltsverzeichnis

Umweltschutz	DE	1
Gefahrenstufen	DE	1
Bestimmungsgemäße Verwendung	DE	2
Sicherheitshinweise	DE	2
Symbole auf dem Gerät	DE	3
Geräteelemente	DE	4
Inbetriebnahme	DE	5
Bedienung	DE	5
Kontrollleuchten	DE	7
Funkfernbedienung	DE	7
Außerbetriebnahme	DE	7
Transport	DE	8
Lagerung	DE	8
Pflege und Wartung	DE	8
Hilfe bei Störungen	DE	10
Garantie	DE	11
Zubehör und Ersatzteile	DE	11
EU-Konformitätserklärung	DE	11
Technische Daten	DE	12

Umweltschutz



Die Verpackungsmaterialien sind recyclebar. Bitte Verpackungen umweltgerecht entsorgen.



Elektrische und elektronische Geräte enthalten oft Bestandteile, die bei falschem Umgang oder falscher Entsorgung eine potentielle Gefahr für die menschliche Gesundheit und die Umwelt darstellen können. Für den ordnungsgemäßen Betrieb des Gerätes sind diese Bestandteile jedoch notwendig. Mit diesem Symbol gekennzeichnete Geräte dürfen nicht mit dem Hausmüll entsorgt werden. Altgeräte enthalten wertvolle recyclebare Materialien, die einer Verwertung zugeführt werden sollten. Batterien und Akkus enthalten Stoffe, die nicht in die Umwelt gelangen dürfen. Bitte Altgeräte sowie Batterien oder Akkus umweltgerecht entsorgen.

Hinweise zu Inhaltsstoffen (REACH)

Aktuelle Informationen zu Inhaltsstoffen finden Sie unter:

www.kaercher.de/REACH

Gefahrenstufen

⚠ GEFAHR

Hinweis auf eine unmittelbar drohende Gefahr, die zu schweren Körperverletzungen oder zum Tod führt.

⚠ WARNUNG

Hinweis auf eine möglicherweise gefährliche Situation, die zu schweren Körperverletzungen oder zum Tod führen kann.

⚠ VORSICHT

Hinweis auf eine möglicherweise gefährliche Situation, die zu leichten Verletzungen führen kann.

ACHTUNG

Hinweis auf eine möglicherweise gefährliche Situation, die zu Sachschäden führen kann.

Bestimmungsgemäße Verwendung

- Dieser Sauger ist zur Nass- und Trockenreinigung von Boden- und Wandflächen geeignet.
- Dieses Gerät ist zur Absaugung von trockenen, nicht brennbaren Stäuben aus Maschinen geeignet.
- Das Gerät ist zum Aufsaugen von feuchten oder flüssigen Substanzen geeignet.
- Das Gerät ist zur Absaugung trockener, nicht brennbarer, gesundheitsschädlicher Stäube; Staubklasse M nach EN 60 335–2–69 geeignet. Einschränkung: Es dürfen keine krebserzeugende Stoffe aufgesaugt werden.
- Dieses Gerät ist für den industriellen Gebrauch geeignet.
- Im Lieferumfang ist kein Zubehör enthalten. Das Zubehör muss je nach Anwendung separat bestellt werden.
- Die einwandfreie Funktion des Gerätes wird nur durch die Saugschlauch-Nennweiten DN42, DN52 und DN 72 gewährleistet.
Der IV 100/40 M darf nur mit Zubehören DN 42 und DN 52 verwendet werden.
- Jeglicher anderer Gebrauch wird als unsachgemäß angesehen.

Sicherheitshinweise

Vor erster Inbetriebnahme beiliegende Sicherheitshinweise für Nass-/Trockensauger unbedingt lesen!

⚠ **GEFAHR**

- Wenn die Abluft in den Raum zurückgeführt wird, muss eine ausreichende Luftwechselrate L im Raum vorhanden sein. Um die geforderten Grenzwerte einzuhalten, darf der zurückgeführte Volumenstrom maximal 50% des Frischluftvolumenstroms (Raumvolumen V_R x Luftwechselrate L_W) betragen. Ohne besondere Lüftungsmaßnahme gilt: $L_W=1h^{-1}$.

- Gebrauch des Gerätes und der Substanzen, für die es benutzt werden soll, einschließlich des sicheren Verfahrens der Beseitigung des aufgenommenen Materials nur durch geschultes Personal.
- Dieses Gerät enthält gesundheits-schädlichen Staub. Leerungs- und Wartungsvorgänge, einschließlich der Beseitigung der Staubsammelbehälter, dürfen nur von Fachleuten durchgeführt werden, die entsprechende Schutzausrüstung tragen.
- Gerät nicht ohne das vollständige Filtrationssystem betreiben.
- Die anwendbaren Sicherheitsbestimmungen, die für die zu behandelnden Materialien zutreffen, sind zu beachten.

⚠ **WARNUNG**

Dieses Gerät darf nicht im Freien unter nassen Bedingungen verwendet oder aufbewahrt werden.

⚠ **WARNUNG**

Für einen sicheren Stand des Gerätes Feststellbremsen der Lenkrollen betätigen. Bei offenen Feststellbremsen kann sich das Gerät beim Einschalten unkontrolliert in Bewegung setzen.

Sicherheitsvorschriften

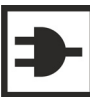

Gerät bei Beendigung der Arbeit ausschalten und Netzstecker ziehen.

- *Sicherheitsbestimmungen für die aufzusaugenden Materialien beachten. In sachgemäßem/unsachgemäßem Betrieb können Teile (z.B. Ausblasöffnung) des Industriestaubsaugers bis zu 95°C annehmen.*

Im Notfall

Im Notfall (z.B. beim Einsaugen brennbarer Materialien, bei Kurzschluss oder anderen elektrischen Fehlern) Gerät ausschalten und Netzstecker ziehen.

Symbole auf dem Gerät

	Kontrollleuchte Betrieb
	Kontrollleuchte Störung Drehfeld



⚠ **WARNUNG**

Dieses Gerät enthält gesundheitsschädlichen Staub. Leerungs- und Wartungsvorgänge, einschließlich der Beseitigung der Staubsammelbehälter, dürfen nur von Fachleuten durchgeführt werden, die entsprechende Schutzausrüstung tragen.



Ø 42	MAX	XX,X kPa / XXX mbar
Ø 52	MAX	XX,X kPa / XXX mbar
Ø 72	MAX	XX,X kPa / XXX mbar

Der Aufkleber gibt Auskunft über den maximalen Unterdruck für Ihr Gerät beim verwendeten Saugschlauchquerschnitt.

In Betrieb, kann der aktuelle Wert vom Manometer abgelesen und Rückschlüsse auf den Filterzustand gezogen werden.

Die für Ihr Gerät geltenden Werte finden Sie zudem im Kapitel „Filter reinigen“.

Hinweis: Die verschiedenen Saugschlauchquerschnitte sind notwendig, um eine Anpassung an die Anschlussquerschnitte der Zubehörteile zu ermöglichen.

Der IV 100/40 M darf nur mit Zubehören DN 42 und DN 52 verwendet werden.



6.907-651.0

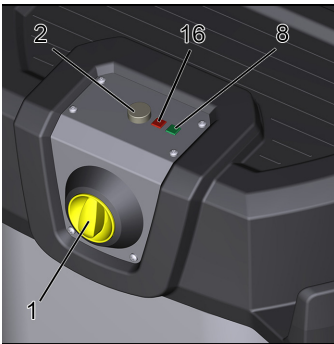
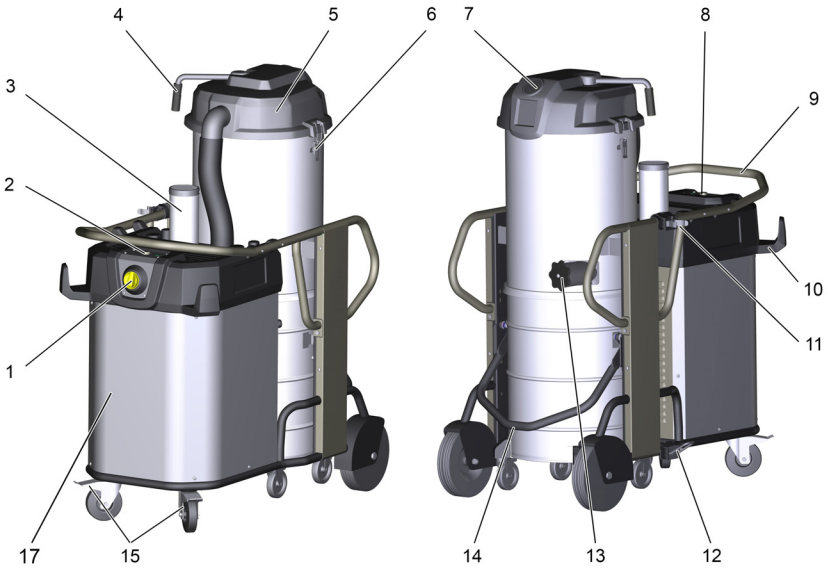


6.907-646.0
6.907-336.0

Der Aufkleber zeigt die für dieses Gerät zugelassenen Filter und Entsorgungsbeutel.

Filter	
Bestell-Nr.	6.907-651.0
Entsorgungsbeutel	
Bestell-Nr.	6.907-646.0
Bestell-Nr.	6.907-336.0

Geräteelemente



- 1 Ein-/Aus Schalter
- 2 Taste „Gerät einschalten“
(nur IVS 100/55 und IVS 100/75)
- 3 Schalldämpfer
- 4 Griff Filterreinigung
- 5 Deckel Filterkammer
- 6 Verschluss Filterkammer
- 7 Manometer
- 8 Grüne Kontrollleuchte
(nur IVS 100/55 und IVS 100/75)
- 9 Schiebegriff
- 10 Schlauchhalter
- 11 Halter Saugrohr
- 12 Halter Bodendüse
- 13 Anschlussstutzen für Saugschlauch mit
Anschlussmuffe
- 14 Hebel für Entriegelung Sauggutbehälter
- 15 Lenkrollen mit Feststellbremse
- 16 Rote Kontrollleuchte
- 17 Motor-/ Saugturbinegehäuse

Inbetriebnahme

⚠ **WARNUNG**

Nicht ohne Filterelement saugen, da sonst der Saugmotor beschädigt wird und eine Gesundheitsgefährdung durch erhöhten Feinstaubausstoß auftritt.

- Das Gerät in Arbeitsposition bringen und Feststellbremsen arretieren.
- Saugschlauch in den Saugschlauchanschluss einstecken.
- Gewünschtes Zubehör auf den Saugschlauch aufstecken.
- Sicherstellen, dass der Sauggutbehälter ordnungsgemäß eingesetzt ist.
- Füllstand im Schmutzbehälter vor Arbeitsbeginn kontrollieren und Behälter gegebenenfalls entleeren.

⚠ **Warnung**

Die maximal zulässige Netzimpedanz am elektrischen Anschlusspunkt (siehe Technische Daten) darf nicht überschritten werden.

Bei Unklarheiten bezüglich der an Ihrem Anschlusspunkt vorliegenden Netzimpedanz setzen Sie sich bitte mit Ihrem Energieversorgungsunternehmen in Verbindung.

Bedienung

Das Gerät ist zum Saugen von Feinstaub bis Staubklasse M geeignet. Verwenden Sie beim Saugen dieser Staubklasse einen Entsorgungsbeutel.

Herkömmliches Sauggut (nass / trocken) kann ohne Entsorgungsbeutel direkt in den Sauggutbehälter gesaugt werden.

Nach dem Saugen von feuchten oder flüssigen Substanzen Hinweise im Kapitel „Wechsel von Nass- auf Trockensaugen“ beachten.

⚠ **VORSICHT**

Beim Saugen darf niemals der Filter entfernt werden.

- Das Gerät ist mit einem Entsorgungsbeutel ausgerüstet, Bestell-Nr. 6.907-336.0 (5 Stück).

Hinweis: Mit diesem Gerät können alle Arten von Stäuben bis Staubklasse M aufgesaugt werden. Die Verwendung eines Staubsammelbeutels (Bestell-Nr. siehe Aufkleber auf dem Gerät) ist gesetzlich vorgeschrieben.

Hinweis: Das Gerät ist als Industriestaubsauger zum Aufsaugen von trockenen, nicht brennbaren Stäuben mit MAK-Werten größer gleich $0,1 \text{ mg/m}^3$ geeignet.

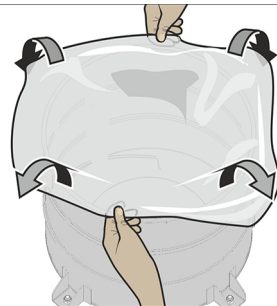
Entsorgungssystem

ACHTUNG

Vor dem Nassaugen Entsorgungsbeutel entfernen!

Entsorgungsbeutel einbauen

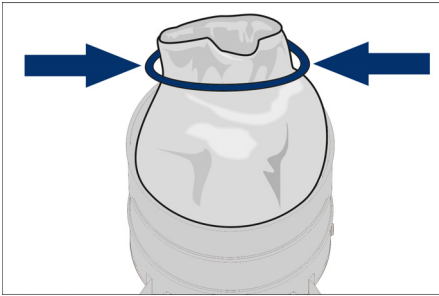
- Feststellbremsen arretieren.
- Behälter entriegeln und absenken.
- Behälter am Handgriff herausziehen.



- Entsorgungsbeutel so einsetzen, dass dieser eng an der Behälterwand und am Behälterboden anliegt.
- Entsorgungsbeutel über Behälter stülpen.
- Behälter wieder einsetzen und verriegeln.

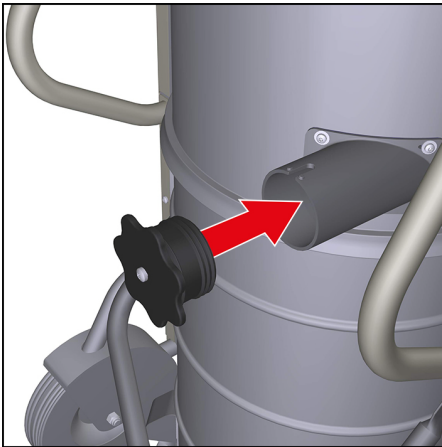
Entsorgungsbeutel entfernen

- Feststellbremsen arretieren.
- Behälter entriegeln und absenken.
- Gerät einschalten, um das Freisetzen gefährlicher Stäube zu vermeiden.
- Behälter am Handgriff herausziehen.
- Entsorgungsbeutel hochstülpen.



- Entsorgungsbeutel mit Verschlussstreifen unterhalb der Öffnung dicht verschließen.
- Entsorgungsbeutel herausnehmen.
- Entsorgungsbeutel gemäß den gesetzlichen Bestimmungen entsorgen.
- Behälter wieder einsetzen und verriegeln.

Sauganschluss verschließen



- ⚠ WARNUNG**
Gesundheitsgefährdung durch Feinstaub!
Wird der Saugschlauch entfernt, muss der Sauganschluss verschlossen werden.
- Anschlussmuffe passgenau in Sauganschluss einsetzen.
 - Anschlussmuffe bis zum Anschlag einschieben.
 - Sauganschluss mit der Anschlussmuffe durch eine Rechtsdrehung fest verschließen.

Nasssaugen

Achtung: Füllstand im Schmutzbehälter bei Aufnahme von hohen Flüssigkeitsmengen ständig kontrollieren, da der Behälter innerhalb von wenigen Sekunden gefüllt werden und dadurch überlaufen kann.

⚠ GEFAHR

Beim Nasssaugen dürfen keine gesundheitsgefährlichen Stäube aufgenommen werden.

Beim Aufsaugen von Nassschmutz muss immer der Entsorgungsbeutel entfernt werden.

Wechsel von Nass- auf Trockensaugen

ACHTUNG

Beim Wechsel von Nass- auf Trockensaugen beachten:

⚠ WARNUNG

Gesundheitsgefährdung durch Feinstaub!
Wurde das Gerät zum Nasssaugen verwendet, muss der Filter ersetzt werden! Ein nass gewordener Filter erfüllt nicht mehr die Anforderungen für gesundheitsgefährliche Stäube und darf nicht mehr verwendet werden, auch wenn er vor Verwendung getrocknet wurde.

- Nassen Filter durch neuen, trockenen Filter ersetzen (wird unter Punkt "Pflege und Wartung" beschrieben).

Gerät einschalten

⚠ WARNUNG

Gesundheitsgefährdung durch Feinstaub!
Vor dem Einschalten des Gerätes muss die Korrektheit der Drehrichtung geprüft werden. Liegt ein Drehfeldfehler vor, leuchtet die rote Kontrollleuchte. In diesem Fall Pole am Gerätestecker tauschen (wird im Kapitel „Hilfe bei Störungen“ beschrieben).

- Gerätestecker in Netzsteckdose einstecken.
- Ein-/Aus Schalter auf „1“ drehen.
- Taster „Gerät einschalten drücken.“
(nur IVS 100/55 M und IVS 100/75 M)

Saugvorgang

- Saugvorgang durchführen.
- Bei Bedarf Filter reinigen oder wechseln (wird im Kapitel "Pflege und Wartung" beschrieben).

Nach jedem Betrieb

Entsorgungsbeutel wechseln

Siehe auch „Sauggutbehälter entleeren“ im Kapitel „Außerbetriebnahme“.

- Feststellbremsen arretieren.
- Entriegelungen der Absetzmechanik nach oben ziehen.
- Schubbügel nach oben ziehen. Behälter wird entriegelt und abgesenkt.
- Behälter am Handgriff herausziehen.
- Entsorgungsbeutel auswechseln (siehe Kapitel „Entsorgungssystem“).
- Behälter wieder einsetzen und mit Schubbügel verriegeln.
- Nach Beendigung des Nasssaugens: Filter trocknen. Behälter mit einem feuchten Tuch reinigen und trocknen.

Gerät reinigen

- Gerät innen und außen durch Absaugen und Abwischen mit einem feuchten Tuch reinigen.

Filter reinigen

An der Frontseite des Gerätes ist ein Manometer vorhanden, das den Saugunterdruck innerhalb des Gerätes anzeigt. Ist der Unterdruck größer als der in der Tabelle angegebene Wert, muss das Gerät ausgeschaltet und der Filter gereinigt werden.

	NW 42	NW 52	NW 72
IVS 100/40	10 kPa	7,5 kPa	--
IVS 100/55	20 kPa	18,0 kPa	10 kPa
IVS 100/75	28 kPa	24 kPa	13 kPa

- Taster „Gerät ausschalten“ drücken.
- Hebel Filterreinigung mehrmals, jedoch mindestens 5 mal hin- und herbewegen. Bringt diese Reinigung keine Verbesserung, kann der Filter entnommen und gewaschen oder ersetzt werden (siehe Kapitel „Filter wechseln“).

Kontrollleuchten

Grüne Kontrollleuchte

- Leuchtet wenn die Saugturbine läuft
- Blinkcodes für das Einlernen der Fernbedienung (siehe Funkfernbedienung)

Rote Kontrollleuchte

- Leuchtet wenn ein Drehfeldfehler vorliegt.
Hinweis: Gerät läuft nicht.
- Pole am Gerätestecker tauschen.

Funkfernbedienung

Die Geräte

- IVS 100/40
- IVS 100/55
- IVS 100/75

sind mit einem Funkempfänger für die optional erhältliche Funkfernbedienung ausgestattet.

Das Einlernen und die Bedienung wird in der Betriebsanleitung der Funkfernbedienung beschrieben.

Außerbetriebnahme

- Gerät am EIN/AUS-Schalter ausschalten.
- Zubehör abmontieren und bei Bedarf mit Wasser ausspülen und trocknen.
- Sauggutbehälter entleeren (siehe Kapitel „Sauggutbehälter entleeren“).
- Gerät innen und außen durch Absaugen und Abwischen mit einem feuchten Tuch reinigen.
- Nach Beendigung des Nasssaugens: Filter trocknen. Behälter mit einem feuchten Tuch reinigen und trocknen.

Sauggutbehälter entleeren

- Gerät ausschalten und mittels der Feststellbremsen an den Lenkrollen sichern.
- Behälter entriegeln und absenken.
- Gerät einschalten, um das Freisetzen gefährlicher Stäube zu vermeiden.



- Den Sauggutbehälter aus dem Gerät an dem hierfür vorgesehenen Griff herausziehen.
- Entsorgungsbeutel auswechseln (siehe Kapitel „Entsorgungssystem“).

Hinweis

Der Sauggutbehälter ist am Griff kranbar. Maximale Zuladung bei Krantransport: 50 kg.

⚠ VORSICHT

Verletzungs- und Beschädigungsgefahr! Gesamtgewicht des Sauggutbehälters beim Transport mit einem Kran beachten. Behälter nicht überladen. Gültige Vorschriften zur Verkrantung beachten.

Gerät aufbewahren

- Netzkabel um den Kabelhalter wickeln.
- Saugschlauch um den Schubbügel wickeln.
- Bodendüse und Saugrohr in die jeweiligen Halter stecken.
- Gerät in einem trockenen Raum abstellen und vor unbefugter Benutzung sichern.

Transport

⚠ VORSICHT

Verletzungs- und Beschädigungsgefahr! Gewicht des Gerätes beim Transport beachten.

Beim Transport in Fahrzeugen Gerät nach den jeweils gültigen Richtlinien gegen Rutschen und Kippen sichern.

Lagerung

⚠ VORSICHT

Verletzungs- und Beschädigungsgefahr! Gewicht des Gerätes bei Lagerung beachten.

Dieses Gerät darf nur in Innenräumen gelagert werden.

Pflege und Wartung

⚠ Warnung

Bei Arbeiten am Sauger immer zuerst den Netzstecker ziehen.

⚠ GEFAHR

Vor allen Arbeiten am Gerät, Gerät ausschalten und Netzstecker ziehen.

Die örtlichen Unfallverhütungsvorschriften und Sicherheitshinweise beachten. Staubbeseitigende Maschinen sind Sicherheitseinrichtungen zur Verhütung oder Beseitigung von Gefahren im Sinne von BGV A1.

- Zur Wartung durch den Benutzer muss das Gerät auseinandergenommen, gereinigt und gewartet werden, soweit es durchführbar ist, ohne dabei eine Gefahr für das Wartungspersonal und andere Personen hervorzurufen. Geeignete Vorsichtsmaßnahmen beinhalten Entgiftung vor dem Auseinandernehmen. Vorsorge treffen für örtlich gefilterte Zwangsentlüftung, wo das Gerät auseinandergenommen wird, Reinigung der Wartungsfläche und geeigneter Schutz des Personals.
- Das Äußere des Gerätes sollte durch Staubsaugverfahren entgiftet und sauber abgewischt werden, oder mit Abdichtmittel behandelt werden, bevor es aus dem gefährlichen Gebiet genommen wird. Alle Geräteteile müssen als verunreinigt angesehen werden, wenn sie aus dem gefährlichen Gebiet genommen werden. Es müssen geeignete Maßnahmen ergriffen werden, um eine Staubverteilung zu vermeiden.

- Bei der Durchführung von Wartungs- und Reparaturarbeiten müssen alle verunreinigten Gegenstände, die nicht zufriedenstellend gereinigt werden können, weggeworfen werden. Solche Gegenstände müssen in undurchlässigen Beuteln, in Übereinstimmung mit den gültigen Bestimmungen für die Beseitigung solchen Abfalls, entsorgt werden.
- Das Motor-/ Saugturbinengehäuse darf nur von Fachpersonal demontiert werden.
- Das Innere des Motor- / Saugturbinengehäuses darf nur von Fachpersonal gereinigt werden.
- Die Ansaugöffnung bei Transport und Wartung des Gerätes ist mit der Anschlussmuffe zu verschließen.

⚠️ WARNUNG

Sicherheitseinrichtungen zur Verhütung von Gefahren müssen regelmäßig gewartet werden. Das heißt, mindestens einmal jährlich vom Hersteller oder einer unterwiesenen Person auf ihre sicherheitstechnisch einwandfreie Funktion überprüft werden, z.B. Dichtheit des Gerätes, Beschädigung des Filters, Funktion der Kontrolleinrichtungen.

⚠️ VORSICHT

Beschädigungsgefahr! Keine silikonhaltigen Pflegemittel zum Reinigen verwenden.

- Einfache Wartungs- und Pflegearbeiten können Sie selbst durchführen.
- Die Geräteoberfläche und die Behälterinnenseite sollten regelmäßig mit einem feuchten Tuch gereinigt werden.

⚠️ GEFAHR

Gefahr durch gesundheitsschädlichen Staub. Bei Wartungsarbeiten (z.B. Filterwechsel) Atemschutzmaske P2 oder höherwertig und Einwegkleidung tragen.

Prüf- und Wartungsarbeiten

Lassen Sie regelmäßige Überprüfung des Saugers gemäß den jeweiligen nationalen Vorschriften des Gesetzgebers zur Unfallverhütung durchführen.

Wartungsarbeiten müssen durch eine sachkundige Person zu regelmäßigen Zeitpunkten nach den Angaben des Herstellers durchgeführt werden, dabei sind bestehende Bestimmungen und Sicherheitsanforderungen zu beachten. Arbeiten an der Elektroanlage dürfen nur von einer Elektrofachkraft durchgeführt werden.

Bei Fragen hilft Ihnen unsere KÄRCHER-Niederlassung gerne weiter.

Wartungsintervalle / Wartungen durch den Benutzer

Für dieses Gerät gibt es keine regelmäßigen Wartungsintervalle. Folgende Wartungen werden bei Bedarf ausgeführt:

- Filter waschen.
- Filter wechseln.
- Filter ersetzen.

Filter waschen

Der Filter kann unter fließendem Wasser ausgewaschen werden.

ACHTUNG

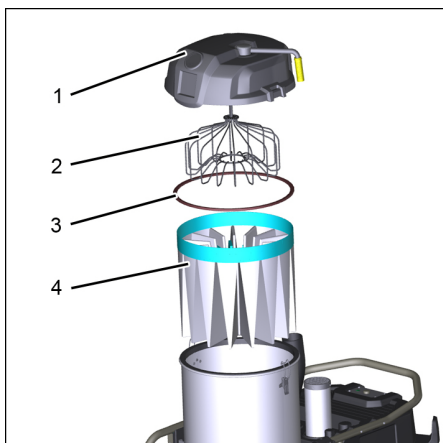
Beschädigungsgefahr! Keine Waschmittel oder Bleichmittel verwenden. Nur vollständig getrockneten Filter in das Gerät einsetzen.

Filter wechseln/ersetzen

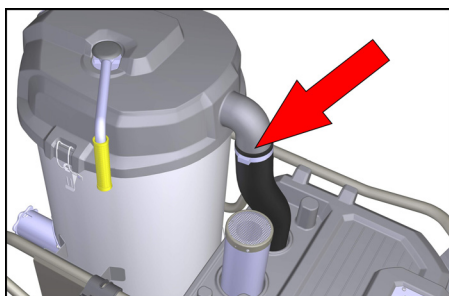
⚠️ VORSICHT

Gesundheitsgefahr durch austretende Stäube! Der Filterwechsel muss in einem geeigneten Wartungsbereich erfolgen. Tragen Sie beim Filterwechsel persönliche Schutzausrüstung.

Die Entsorgung des gewechselten Filters muss nach den gesetzlichen Vorschriften erfolgen.



- 1 Deckel Filterkammer
- 2 Filterspreizer
- 3 Dichtring
- 4 Filter



- Schlauchklemme am Verbindungsschlauch entfernen. Schraubendreher verwenden.
- Verschlüsse öffnen.
- Deckel Filterkammer abnehmen.
- Neuen Entsorgungsbeutel über die Filterkammer und den eingebauten Filter stülpen.
- Filter in den Versorgungsbeutel ziehen und aus dem Gerät nehmen.
- Entsorgungsbeutel verschließen und entsorgen.
- Geräte-Außenseite vor dem Einsetzen des neuen Filters durch Absaugen und Abwischen mit einem feuchten Tuch gründlich reinigen.
- Dichtring auf Beschädigung prüfen.

- Den neuen Filter in umgekehrter Reihenfolge einsetzen und darauf achten, dass der Filterspreizer korrekt in den Filtertaschen ausgerichtet ist.

Hilfe bei Störungen

Störungsbeseitigung und damit verbundene Beseitigung des aufgenommenen Materials nur durch geschultes Personal.

⚠ **Warnung**

Alle Prüfungen und Arbeiten an elektrischen Teilen vom Fachmann ausführen lassen. Bei weiterführenden Störungen bitte den Kärcher-Kundendienst einschalten.

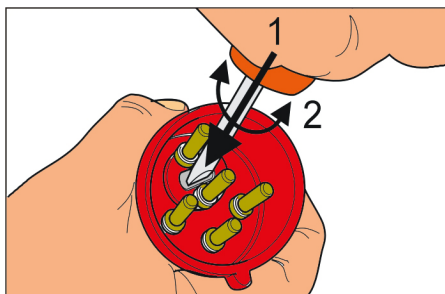
Motor (Saugturbine) läuft nicht an

Keine elektrische Spannung.

- Steckdose und Sicherung der Stromversorgung überprüfen.
- Netzkabel und Netzstecker des Gerätes überprüfen.

Rote Kontrollleuchte leuchtet, kein Saugbetrieb

- Falsche Drehrichtung der Saugturbine, Pole am Stecker tauschen.



Saugkraft lässt allmählich nach

Filter, Düse, Saugschlauch oder Saugrohr verstopft.

- Überprüfen, Zubehör reinigen. Evtl. Filter austauschen.

Staubaustritt beim Saugen

Filter nicht richtig befestigt oder defekt.

- Filtersitz überprüfen bzw. austauschen.
- Gerät ausschalten, Filter reinigen oder neuen Filter einsetzen.

Garantie

In jedem Land gelten die von unserer zuständigen Vertriebsgesellschaft herausgegebenen Garantiebedingungen. Etwaige Störungen an Ihrem Gerät beseitigen wir innerhalb der Garantiefrist kostenlos, sofern ein Material- oder Herstellungsfehler die Ursache sein sollte. Im Garantiefall wenden Sie sich bitte mit Kaufbeleg an Ihren Händler oder die nächste autorisierte Kundendienststelle.

Zubehör und Ersatzteile

Es dürfen nur Zubehör und Ersatzteile verwendet werden, die vom Hersteller freigegeben sind. Original-Zubehör und Original-Ersatzteile bieten die Gewähr dafür, dass das Gerät sicher und störungsfrei betrieben werden kann.

Weitere Informationen über Ersatzteile erhalten Sie unter www.kaercher.com im Bereich Service.

EU-Konformitätserklärung

Hiermit erklären wir, dass die nachfolgend bezeichnete Maschine aufgrund ihrer Konzipierung und Bauart sowie in der von uns in Verkehr gebrachten Ausführung den einschlägigen grundlegenden Sicherheits- und Gesundheitsanforderungen der EU-Richtlinien entspricht. Bei einer nicht mit uns abgestimmten Änderung der Maschine verliert diese Erklärung ihre Gültigkeit.

Produkt: Nass- und Trockensauger
Typ: 1.573-xxx

Einschlägige EU-Richtlinien

2006/42/EG (+2009/127/EG)
2014/30/EU

Angewandte harmonisierte Normen

EN 60335-1
EN 60335-2-69
EN 55014-1: 2006+A1: 2009+A2: 2011
EN 55014-2: 2015
EN 61000-3-2: 2014
EN 61000-3-3: 2013
EN 62233: 2008

Angewandte nationale Normen

-

Die Unterzeichnenden handeln im Auftrag und mit Vollmacht des Vorstands.



H. Jenner

Chairman of the Board of Management



S. Reiser

Director Regulatory Affairs & Certification

Dokumentationsbevollmächtigter:

S. Reiser

Alfred Kärcher SE & Co. KG
Alfred-Kärcher-Straße 28-40
71364 Winnenden (Germany)
Tel.: +49 7195 14-0
Fax: +49 7195 14-2212

Winnenden, 2018/10/01

Technische Daten

IVS

	IVS 100/40 M	IVS 100/55 M	IVS 100/75 M
Schutzart	IPX4		
Behälterinhalt	100		
Spannung	400 V 3~50 Hz		
Maximal zulässige Netzimpedanz	0.400+j0.250 Ohm	0.156+j0.098 Ohm	0.400+j0.250 Ohm
Absicherung	16 A	16 A	32 A
Charakteristik der Sicherung	B/C	C	B/C
Gebäsedaten			
Leistung	4200 W	5500 W	7500 W
Leistungsaufnahme (Normalbetrieb)	4750 W	6220 W	6080 W
Max. Volumenstrom	220 m³/h	353 m³/h	373 m³/h
Saugleistung, maximaler Unterdruck	15,4 kPa	24 kPa	30,5 kPa
Effektive Filterfläche	2,0 m²	2,0 m²	2,0 m²
Länge x Breite x Höhe	1202 x 686 x1465 mm		
Kabellänge	8,2 m		
Schutzklasse	I		
Netzkabel: Bestell-Nr.	6.650-822.0	6.650-822.0	6.650-823.0
Netzkabel:Typ:	H07RN-F 5x2,5 mm²		
Saugschlauchanschluss (C-DN/C-ID)	NW DN72		
Saugschlauch-Nennweite	DN 42/52	DN 42/52/72	
Typisches Betriebsgewicht	142 kg	148 kg	165 kg
Lagertemperatur	-10...+40 °C		
Filterfläche	2,24 m²		
Ermittelte Werte gemäß EN 60335-2-69			
Schalldruckpegel L_{pA}	75 dB(A)	77 dB(A)	73 dB(A)
Unsicherheit K_{pA}	2 db (A)		
Hand-Arm Vibrationswert	<2,5 m/s²		
Unsicherheit K	0,2 m/s²		



Read these original operating instructions and the enclosed safety instructions 5.956-249.0 before using your device for the first time. Proceed accordingly. Keep them safe for future reference or for future owners.

Contents

Environmental protection	EN	1
Danger or hazard levels	EN	1
Proper use	EN	2
Safety instructions.	EN	2
Symbols on the machine. . . .	EN	3
Device elements	EN	4
Start up	EN	5
Operation	EN	5
Indicator lamps	EN	7
Remote control	EN	7
Shutting down	EN	7
Transport.	EN	8
Storage	EN	8
Care and maintenance	EN	8
Troubleshooting	EN	10
Warranty	EN	10
Accessories and Spare Parts .	EN	10
EU Declaration of Conformity .	EN	11
Specifications	EN	12

Environmental protection



The packaging material can be recycled. Please arrange for the environmentally appropriate disposal of the packaging.



Electrical and electronic devices often contain components which could potentially pose a danger to human health and the environment if handled or disposed of incorrectly. However, these components are necessary for the proper operation of the device. Devices marked with this symbol must not be disposed of with regular household rubbish. Old appliances contain valuable recyclable materials that should be recycled properly. Batteries and accumulators contain substances that must not enter the environment. Please dispose of old devices and batteries or accumulators in an environmentally friendly way.

Notes about the ingredients (REACH)

You will find current information about the ingredients at:

www.kaercher.com/REACH

Danger or hazard levels

⚠ DANGER

Pointer to immediate danger, which leads to severe injuries or death.

⚠ WARNING

Pointer to a possibly dangerous situation, which can lead to severe injuries or death.

⚠ CAUTION

Pointer to a possibly dangerous situation, which can lead to minor injuries.

ATTENTION

Pointer to a possibly dangerous situation, which can lead to property damage.

Proper use

- This vacuum cleaner is intended for the wet and dry cleaning of floor and wall surfaces.
- This appliance is suitable for vacuuming dry, non-flammable dust particles from machines.
- The device is suitable for vacuuming moist or liquid substances.
- The appliance is suited for the extraction of dry, non-combustible, harmful dusts; dust class M according to EN 60 335–2–69. Restriction: No carcinogenic substances may be vacuumed up.
- This appliance is suitable for industrial use.
- Accessories are not included in the delivery. The accessories for the device must be ordered separately, depending on the application.
- The device's correct function is only guaranteed when using suction hose nominal widths DN42, DN52 and DN 72.
The IV 100/40 M may only be used with accessories DN 42 and DN 52.
- Any other use other than the specified one will be treated as improper use of the appliance.

Safety instructions

The enclosed safety information for wet/dry vacuum cleaners must be read prior to initial commissioning!

⚠ DANGER

- When the outgoing air is carried back into the room, a sufficient ventilation rate L in the room must be ensured. To comply with the required limit values the carried back volume flow must be 50% of the fresh air volume flow (room volume V_R x ventilation rate L_w) at maximum. Without a specific ventilation system the following applies: $L_w=1h^{-1}$.

- Only persons trained in the use of the machine and the handling of substances for which the machine is to be used including training in the safe disposal of the sucked-in material may use the machine.
- This appliance contains harmful dust. Evacuation and maintenance work, including the disposal of the dust collection containers, may only be performed by specialists who wear the appropriate protective equipment.
- Do not use the appliance without the complete filtering system.
- Please follow the safety regulations applicable to the materials that are to be treated.

⚠ WARNING

This appliance should not be used or stored in the open under wet conditions.

⚠ WARNING

Actuate the parking brake of the steering rollers for secure footing. The device may move uncontrollably when switched on if the parking brakes are not engaged.

Safety instructions

Switch off the appliance after completing the work and pull out the mains plug.



- *Observe the safety regulations for the vacuuming material.*

The parts of the industrial vacuum (e.g. outlet opening) can endure temperatures of up to 95°C in proper/improper operation.

In Emergency

In case of emergency (while sucking in combustible materials, when there is a short-circuit or some other electrical defect), switch off the appliance and remove the plug from the socket.


Symbols on the machine

	Indicator lamp - Operation
	Malfunction indicator lamp rotary field





⚠ **WARNING**

This appliance contains harmful dust. Evacuation and maintenance work, including the disposal of the dust collection containers, may only be performed by specialists who wear the appropriate protective equipment.

	
Ø 42	MAX XX,X kPa / XXX mbar
Ø 52	MAX XX,X kPa / XXX mbar
Ø 72	MAX XX,X kPa / XXX mbar

The label provides information on the maximum vacuum for your device depending on the suction hose cross section used. When in operation, the current value can be read from the pressure gauge and conclusions can be drawn on the filter status. The applicable values for your device can also be found in the chapter "Cleaning the filter".

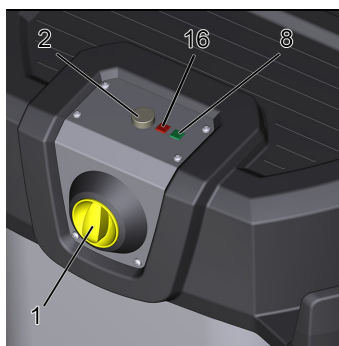
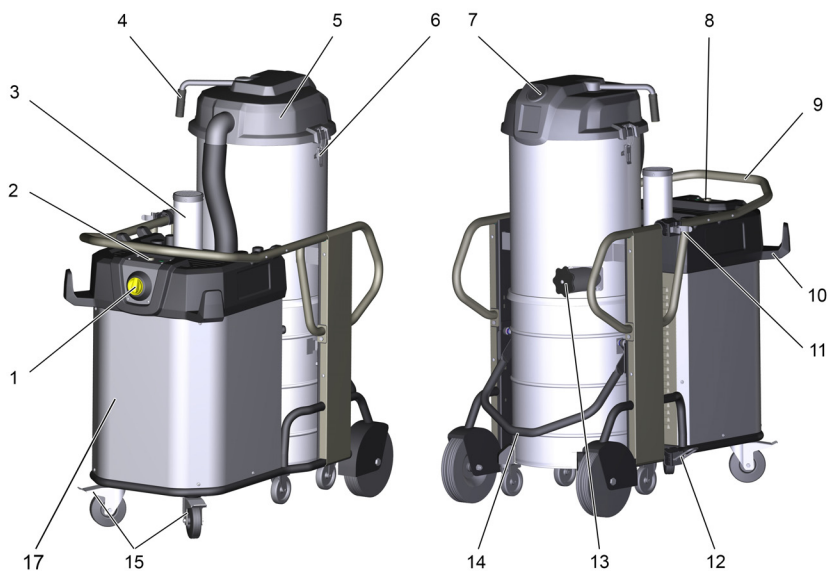
Note: The different suction hose sections are required to allow an adjustment to the connection sections of the accessory parts. The IV 100/40 M may only be used with accessories DN 42 and DN 52.

	6.907-651.0
	6.907-646.0 6.907-336.0

The label displays the permissible filters and dust bags for this device.

Filter	
Order No.	6.907-651.0
Dust disposal bag	
Order No.	6.907-646.0
Order No.	6.907-336.0

Device elements



- 1 ON/OFF switch
- 2 "Switch-on appliance" button (only IVS 100/55 and IVS 100/75)
- 3 Muffler
- 4 Handle for filter cleaning
- 5 Lid of filter chamber
- 6 Closure filter chamber
- 7 Manometer
- 8 Green indicator lamp (only IVS 100/55 and IVS 100/75)
- 9 Sliding handle
- 10 Hose holder
- 11 Suction pipe holder
- 12 Floor nozzle holder
- 13 Connection nozzle for suction hose with connection bushing
- 14 Lever for unlocking the vacuuming material container
- 15 Guiding rolls with fixed position brake
- 16 Red indicator lamp
- 17 Motor/suction turbine casing

Start up

⚠ **WARNING**

Do not vacuum without the filter elements; otherwise, the suction motor can get damaged and this can be hazardous to health on account of increased release of fine dust particles.

- Bring the device into the working position and lock parking brake.
- Insert the suction hose into the suction hose connection.
- Attach the desired accessory to the suction hose.
- Ensure that the vacuum material container has been inserted properly.
- Check the fill level in the dirt container prior to starting work and empty the container if necessary.

⚠ **Warning**

The highest allowed net impedance at the electrical connection point (refer to technical specifications) is not to be exceeded. In case of confusion regarding the power impedance present on your connection, please contact your utilities provider.

Operation

The device is suitable for vacuuming fine dust up to dust class M. Use a dust bag when vacuuming this dust class. Conventional vacuumed material (wet/dry) can be vacuumed directly into the vacuum cleaner waste container without a dust bag. After vacuuming moist or liquid substances, observe the notes in chapter "Changing from wet vacuuming to dry vacuuming".

⚠ **CAUTION**

Never remove the filter when vacuuming.

- The appliance is fitted with a disposal bag, order no. 6.907-336.0 (5 ea.).

Note: All types of dust up to dust class M can be vacuumed with this device. The use of a dust collection bag (for order no., see label on the device) is required by law.

Note: The appliance is suited as industrial vacuum cleaner to take up dry, non-combustible dusts with MAK values greater than or equal to 0.1 mg/m³.

Disposal system

ATTENTION

Remove the dust bag before wet vacuum cleaning.

Installing the dust disposal bag

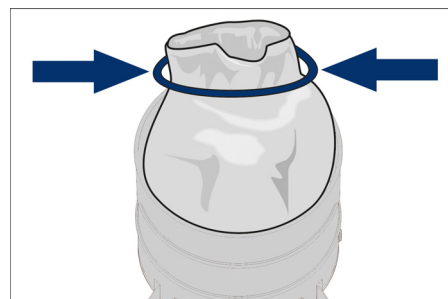
- Lock parking brakes.
- Unlock and lower the container.
- Pull the container out by the handle.



- Insert the disposal bag so that it is snug against the reservoir wall and the reservoir bottom.
- Pull disposal bag over the container.
- Reinsert container and lock.

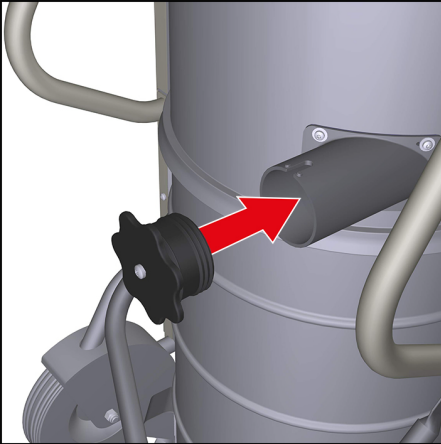
Removing the dust disposal bag

- Lock parking brakes.
- Unlock and lower the container.
- Switch on device to avoid releasing dangerous dusts.
- Pull the container out by the handle.
- Put the disposal bag over.



- Tightly seal the disposal bag with closure strips underneath the opening.
- Remove disposal bag.
- Dispose of the disposal bag according to the local provisions.
- Reinsert container and lock.

Close the suction connection



⚠ **WARNING**

Health risk on account of fine dust! If the suction hose is removed, the suction connection must be closed.

- ➔ Properly insert the connection socket in the suction connection.
- ➔ Push in the connection socket until it locks into place.
- ➔ Turn the suction connection with the connection socket to the right to close it tightly.

Wet vacuum cleaning

Caution: Constantly monitor the fill level in the dirt receptacle when vacuuming high volumes of liquid, as the receptacle can be filled within a matter of seconds and could overflow.

⚠ **DANGER**

No dusts hazardous to health should be sucked in during wet vacuuming. To suck wet dirt, always remove the disposal bag.

Changeover from wet to dry vacuum cleaning

ATTENTION

Please note the following when switching from wet to dry vacuum cleaning:

⚠ **WARNING**

Health hazard due to fine dust. If the device has been used for wet vacuum cleaning, then the filter must be replaced. Filters that have become wet no longer fulfil the requirements for dusts that are harmful to health and may no longer be used, even if they have been dried before use.

- ➔ Replace wet filters with new, dry filters (described under point "Care and maintenance").

Turning on the Appliance

⚠ **WARNING**

Health hazard due to fine dust. Check that the rotation direction is correct before switching on the device. The red indicator lamp lights up if there is a rotary field fault. In this case, swap the pins on the device's plug (described in chapter "Troubleshooting").

- ➔ Insert the appliance plug into the mains socket.
- ➔ Turn the On/Off switch to "1".
- ➔ Press "Switch-on appliance" button. (only IVS 100/55 M and IVS 100/75 M)

Suction process

- ➔ Perform the suction process.
- ➔ If necessary, clean or replace the filter (described in chapter "Care and maintenance").

After each operation

Replace the disposal bag

See also "Emptying the vacuum cleaner waste container" in chapter "Shutting down".

- Lock parking brakes.
- Pull the locks of the placement mechanics up.
- Pull the push handle upward. The container is unlocked and lowered.
- Pull the container out by the handle.
- Replace the dust bag (see chapter "Disposal system").
- Reinsert the container and lock it with the push handle.
- On completion of wet vacuum cleaning: Dry the filter. Clean the container with a moist cloth and dry it off.

Cleaning the device

- Vacuum and wipe the appliance inside and outside with a damp cloth.

Cleaning the filter

A pressure gauge showing the vacuum inside the device is located on the front of the device. If the vacuum is greater than the value given in the table, then the device must be switched off and the filter cleaned.

	NW 42	NW 52	NW 72
IVS 100/40	10 kPa	7.5 kPa	--
IVS 100/55	20 kPa	18.0 kPa	10 kPa
IVS 100/75	28 kPa	24 kPa	13 kPa

- Press the "Switch off appliance" switch.
- Move the filter cleaning lever back and forth several times, but 5 times at least.

If this cleaning does not bring about any improvement, then remove the filter and wash it or replace it (see chapter "Replacing the filter").

Indicator lamps

Green indicator lamp

- Lights up when the suction turbine is running
- Blink codes for training the remote control (see radio remote control)

Red indicator lamp

- Lights if there is a rotary field fault.
Note: Appliance is not running.
- Exchange the poles at the appliance plug.

Remote control

The appliances

- IVS 100/40
- IVS 100/55
- IVS 100/75

are equipped with a radio receiver for the remote control option.

The training time and operation are described in the operating instructions of the remote control.

Shutting down

- Switch off the appliance using the On/Off switch.
- If necessary, dismantle the accessory and rinse it with water and let dry.
- Empty the vacuuming material container (refer chapter "Emptying vacuuming material container").
- Vacuum and wipe the appliance inside and outside with a damp cloth.
- On completion of wet vacuum cleaning: Dry the filter. Clean the container with a moist cloth and dry it off.

Emptying the vacuuming material container

- Switch off the appliance and secure it using the parking brakes at the guide rollers.
- Unlock and lower the container.
- Switch on device to avoid releasing dangerous dusts.



- Pull out the vacuuming material container from the appliance using the handle that has been provided for the purpose.
- Replace the dust bag (see chapter "Disposal system").

Note

The vacuum material container can be lifted by cranes at the handle. Maximum load for crane transport: 50 kg.

⚠ CAUTION

Risk of injury and damage! Note the total weight of the vacuum material container when transporting with a crane. Do not overload the container. Observe instructions on lifting with a crane.

Storing the Appliance

- Wrap the mains cord around the cable holder.
- Wind the suction hose around the sliding bow.
- Insert the floor nozzle and the suction pipe into their respective holder.
- Place the appliance in a dry room and secure it from unauthorized use.

Transport

⚠ CAUTION

Risk of injury and damage! Observe the weight of the appliance when you transport it.

When transporting in vehicles, secure the appliance according to the guidelines from slipping and tipping over.

Storage

⚠ CAUTION

Risk of injury and damage! Note the weight of the appliance in case of storage.

This appliance must only be stored in interior rooms.

Care and maintenance

⚠ Warning

First remove the mains plug before doing any job on the vacuum cleaner.

⚠ DANGER

First pull out the plug from the mains before carrying out any tasks on the machine.

Adhere to the local accident prevention guidelines and safety notes.

Dust extracting machines are safeguards for the prevention or elimination of hazards defined in the regulations of BGV A1.

- In order to carry out maintenance work, the user must disassemble, clean and service the unit, in so far as this is possible without endangering maintenance personnel and other persons. Suitable precautions include decontamination before the unit is disassembled. Precautions must be taken for local filtered forced air ventilation at the place where the unit is disassembled, the cleaning of the maintenance surface and suitable protection of the personnel.
- The outside of the unit should be cleaned thoroughly and any harmful substances removed. Alternatively, a sealed coating may be applied before the unit is removed from the danger area. All unit parts are to be considered contaminated when they are removed from the danger area. To avoid distribution of the dust, you must take the appropriate measures.
- In the framework of maintenance and repair work all contaminated objects that cannot be cleaned satisfactorily must be disposed of. Such objects must be disposed of in impermeable bags in accordance with the valid provisions for the disposal of such waste.

- The motor/suction turbine casing may only be disassembled by specialist personnel.
- The interior of the motor/suction turbine casing may only be cleaned by specialist personnel.
- During the transport and maintenance of the appliance the extraction opening is to be closed with the connection socket.

⚠ WARNING

Safety equipment for preventing hazards must be serviced and maintained regularly. This means that the manufacturer's staff or persons trained by the manufacturer must check the equipment for proper functioning at least once a year, i.e. check for leaks, filter damage, functioning of the controlling elements, etc.

⚠ CAUTION

Risk of damage! Do not use detergents containing silicone to clean.

- No outside help is required for carrying out basic maintenance and cleaning.
- The appliance surface and the inside of the container should be cleaned regularly using a damp cloth.

⚠ DANGER

Risk due to dust hazardous to health. Always use disposal clothing and P2 or higher breath-safe masks while carrying out maintenance tasks (such as changing filters).

Inspection and maintenance work

Have the vacuum cleaner regularly inspected according to the respective national accident prevention regulations.

Maintenance work must be carried out by a specialist at regular intervals in accordance with the specifications of the manufacturer. The existing stipulations and safety requirements are to be here observed. Work on the electrical plant may only be carried out by qualified electricians.

If you have any more questions, your KÄRCHER branch will be happy to help.

Maintenance intervals / user maintenance

No periodic maintenance intervals are specified for this device. The following maintenance is to be performed as necessary:

- Wash the filter.
- Change the filter.
- Replace the filter.

Wash the filter

The filter can be washed out under running water.

ATTENTION

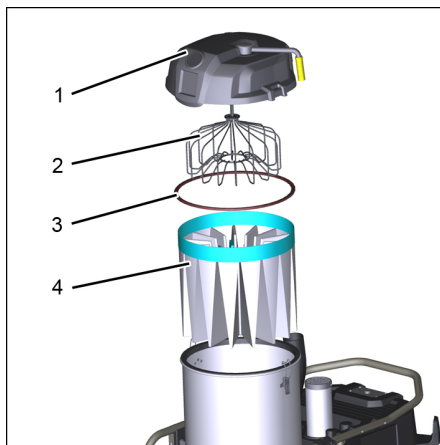
Risk of damage! Do not use washing agents or bleach. Only insert the filter into the appliance when it is completely dry.

Changing/ replacing filter

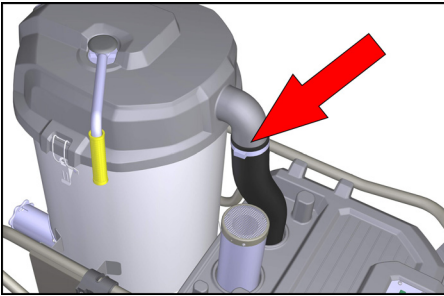
⚠ CAUTION

Health risk from dust escaping. Changing the filter must be done in a suitable maintenance area. Wear protective gear when changing the filter.

Dispose of the old filter according to the legal regulations.



- 1 Lid of filter chamber
- 2 Filter spreader
- 3 Washer ring
- 4 Filter



- ➔ Remove the hose clamp on the connection hose. Use a screwdriver.
- ➔ Open locks.
- ➔ Remove the lid of the filter chamber.
- ➔ Pull the new dust bag over the filter chamber and the inserted filter.
- ➔ Pull the filter into the dust bag and out of the device.
- ➔ Close and dispose of the dust bag.
- ➔ Thoroughly clean the outside of the device before inserting a new filter by vacuuming it and wiping with a damp cloth.
- ➔ Check sealing ring for damage.
- ➔ Insert the new filter in reverse sequence and take care to ensure that the filter spreader is aligned correctly in the filter bag.

Troubleshooting

Troubleshooting and the associated removal of the vacuumed material is only to be carried out by trained personnel.

⚠ **Warning**

All checking and work on electrical parts must be performed by an authorized electrician. In the event of continuing faults, contact Kärcher customer service.

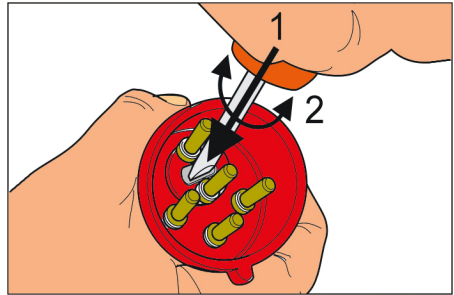
Motor (suction turbine) does not start

No electrical voltage.

- ➔ Check the receptacle and the fuse of the power supply.
- ➔ Check the power cable and the power plug of the device.

Red indicator lamp lights up, no vacuuming operations

- ➔ Suction turbine rotates in the wrong direction; interchange poles at the plug.



Suction capacity decreases slowly

Filter, nozzle, suction hose or suction pipe may be blocked.

- ➔ Check, clean the accessories, replace the filter, if required.

Dust comes out during the vacuuming

Filter has not been fastened correctly or is defective.

- ➔ Check to see if filter is sitting properly; replace if required.
- ➔ Switch off the appliance, clean the filter or insert a new filter.

Warranty

The warranty terms published by the relevant sales company are applicable in each country. We will repair potential failures of your appliance within the warranty period free of charge, provided that such failure is caused by faulty material or defects in manufacturing. In the event of a warranty claim please contact your dealer or the nearest authorized Customer Service centre. Please submit the proof of purchase.

Accessories and Spare Parts

Only use accessories and spare parts which have been approved by the manufacturer. The exclusive use of original accessories and original spare parts ensures that the appliance can be operated safely and trouble free.

For additional information about spare parts, please go to the Service section at www.kaercher.com.

EU Declaration of Conformity

We hereby declare that the machine described below complies with the relevant basic safety and health requirements of the EU Directives, both in its basic design and construction as well as in the version put into circulation by us. This declaration shall cease to be valid if the machine is modified without our prior approval.

Product: Wet and dry vacuum cleaner
Type: 1.573-xxx

Relevant EU Directives

2006/42/EC (+2009/127/EC)

2014/30/EU

Applied harmonized standards

EN 60335-1

EN 60335-2-69

EN 55014-1: 2006+A1: 2009+A2: 2011

EN 55014-2: 2015

EN 61000-3-2: 2014

EN 61000-3-3: 2013

EN 62233: 2008

Applied national standards

-

The signatories act on behalf of and with the authority of the company management.



H. Jenner
Chairman of the Board of Management



S. Reiser
Director Regulatory Affairs & Certification

Documentation supervisor:

S. Reiser

Alfred Kärcher SE & Co. KG
Alfred-Kärcher-Straße 28-40
71364 Winnenden (Germany)

Tel.: +49 7195 14-0

Fax: +49 7195 14-2212

Winnenden, 2018/10/01

Specifications

IVS

	IVS 100/40 M	IVS 100/55 M	IVS 100/75 M
Type of protection	IPX4		
Container capacity	100		
Voltage	400 V 3~50 Hz		
Maximum allowed net impedance	0.400+j0.250 Ohm	0.156+j0.098 Ohm	0.400+j0.250 Ohm
Fuse	16 A	16 A	32 A
Characteristic of the fuse	B/C	C	B/C
Blower data			
Power	4200 W	5500 W	7500 W
Power input (normal operation)	4750 W	6220 W	6080 W
Max. volume flow	220 m ³ /h	353 m ³ /h	373 m ³ /h
Suction power, max. negative pressure	15.4 kPa	24 kPa	30.5 kPa
Effective filter area	2.0 m ²	2.0 m ²	2.0 m ²
Length x width x height	1202 x 686 x1465 mm		
Cable length	8.2 m		
Protective class	I		
Power cord: Order No.	6.650-822.0	6.650-822.0	6.650-823.0
Mains cable: Type:	H07RN-F 5x2.5 mm ²		
Suction hose connection (C-DN/C-ID)	NW DN72		
Nominal width of suction hose	DN 42/52	DN 42/52/72	
Typical operating weight	142 kg	148 kg	165 kg
Storage temperature	-10...+40 °C		
Filter area	2.24 m ²		
Values determined to EN 60335-2-69			
Sound pressure level L _{pA}	75 dB(A)	77 dB(A)	73 dB(A)
Uncertainty K _{pA}	2 dB (A)		
Hand-arm vibration value	<2.5 m/s ²		
Uncertainty K	0.2 m/s ²		



Veillez lire le présent le manuel d'instructions original et les consignes de sécurité 5.956-249.0 jointes avant la première utilisation de votre appareil. Suivez ses instructions. Conservez les pour une utilisation ultérieure ou pour le propriétaire suivant.

Table des matières

Protection de l'environnement	FR	1
Niveaux de danger	FR	1
Utilisation conforme	FR	2
Consignes de sécurité	FR	2
Symboles sur l'appareil	FR	3
Éléments de l'appareil	FR	4
Mise en service	FR	5
Utilisation	FR	5
Témoins de contrôle	FR	7
Télécommande radio	FR	7
Mise hors service	FR	7
Transport	FR	8
Entreposage	FR	8
Entretien et maintenance	FR	8
Assistance en cas de panne	FR	10
Garantie	FR	11
Accessoires et pièces de re- change	FR	11
Déclaration UE de conformité	FR	11
Données techniques	FR	12

Protection de l'environnement



Les matériels d'emballage sont recyclables. Éliminez l'emballage d'une manière respectueuse de l'environnement.



Les appareils électriques et électroniques renferment souvent des composants qui peuvent représenter un danger potentiel pour l'intégrité physique et l'environnement s'ils sont mal utilisés ou éliminés. Ces composants sont pourtant nécessaires au bon fonctionnement de l'appareil. Les appareils qui présentent ce symbole ne doivent pas être jetés avec les déchets ménagers. Les anciens modèles contiennent des matériaux précieux recyclables qui doivent être amenés à un lieu de recyclage. Les batteries et les accumulateurs contiennent des substances ne devant pas être tout simplement jetées. Veuillez éliminer les anciens appareils ainsi que les batteries ou les accumulateurs d'une manière respectueuse de l'environnement.

Instructions relatives aux ingrédients (REACH)

Les informations actuelles relatives aux ingrédients se trouvent sous :

www.kaercher.com/REACH

Niveaux de danger

⚠ DANGER

Signale la présence d'un danger imminent entraînant de graves blessures corporelles et pouvant avoir une issue mortelle.

⚠ AVERTISSEMENT

Signale la présence d'une situation éventuellement dangereuse pouvant entraîner de graves blessures corporelles et même avoir une issue mortelle.

⚠ PRÉCAUTION

Remarque relative à une situation potentiellement dangereuse pouvant entraîner des blessures légères.

ATTENTION

Remarque relative à une situation éventuellement dangereuse pouvant entraîner des dommages matériels.

Utilisation conforme

- Cet aspirateur est approprié pour le nettoyage humide et à sec de surfaces de sols et murales.
- Cet appareil est conçu pour l'aspiration de poussières de machines sèches, non inflammables.
- L'appareil est approprié pour aspirer des substances humides ou liquides.
- L'appareil convient à l'aspiration de poussières sèches, non inflammables, nocives pour la santé ; classe de poussières M selon EN 60 335-2-69. Restriction : il est interdit d'aspirer des substances cancérigènes.
- Cet appareil est approprié pour l'utilisation industrielle.
- Aucun accessoire inclus dans la fourniture. Les accessoires doivent être commandés séparément, en fonction de l'application.
- Le bon fonctionnement de l'appareil est uniquement garanti par un tuyau d'aspiration de diamètre nominal DN42, DN52 et DN 72.
L'IV 100/40 M doit être utilisé exclusivement avec les accessoires DN 42 et DN 52.
- Chaque autre utilisation est considérée comme incorrecte.

Consignes de sécurité

Lire impérativement les consignes de sécurité jointes pour l'aspirateur de poussières / humide avant la première mise en service !

⚠ **DANGER**

- Si l'air évacué est renvoyé dans la pièce, le taux de renouvellement d'air L dans la pièce doit être suffisant. Pour respecter les valeurs limites exigées, le débit volumétrique réintroduit doit représenter au maximum 50% du débit volumétrique d'air frais (Volume espace V_R x taux de renouvellement de l'air L_w). Le suivant est valable sans mesures particulières de ventilation : $L_w = 1h^{-1}$.

- Seul du personnel formé est habilité à opérer l'appareil et les substances pour lesquels il doit être utilisé, y compris le comportement sûr d'élimination du matériau aspiré.
- Cet appareil contient des poussières nocives pour la santé. Les opérations de vidange et de maintenance, y compris l'élimination du collecteur de poussières, ne doivent être effectuées que par des spécialistes portant un équipement de protection approprié.
- Ne jamais utiliser l'appareil sans le système complet de filtration.
- Respecter les dispositions de sécurité applicables qui concernent les matériaux à traiter.

⚠ **AVERTISSEMENT**

Cet appareil ne peut être utilisé ou conservé à l'air libre ni dans les endroits humides.

⚠ **AVERTISSEMENT**

Actionner les freins de stationnement sur les roues directionnelles pour un positionnement sûr de l'appareil. Lorsque les freins de stationnement sont ouverts, l'appareil peut se mettre en mouvement de manière incontrôlée au démarrage.

Consignes de sécurité

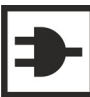

Mettre l'appareil hors de service en terminant le travail et tirer la fiche secteur.

- *Observer les dispositions de sécurité sur les matériaux à aspirer.
En fonctionnement conforme/non conforme, les pièces (p.ex. ouverture d'échappement) de l'aspirateur industriel peuvent chauffer jusqu'à 95°C.*

En cas d'urgence

En cas d'urgence (par exemple aspiration de matériaux inflammables, court-circuit ou autres défauts électriques), il faut mettre l'appareil hors marche et débrancher la fiche de secteur.

Symboles sur l'appareil

	Voyant de contrôle du service
	Voyant de contrôle Défaut de champ de rotation



△ AVERTISSEMENT

Cet appareil contient des poussières nocives pour la santé. Les opérations de vidange et de maintenance, y compris l'élimination du collecteur de poussières, ne doivent être effectuées que par des spécialistes portant un équipement de protection approprié.



Ø 42	MAX	XX,X kPa / XXX mbar
Ø 52	MAX	XX,X kPa / XXX mbar
Ø 72	MAX	XX,X kPa / XXX mbar

L'autocollant indique la dépression maximale pour votre appareil avec la section de tuyau d'aspiration utilisée.

En cours de fonctionnement, la valeur actuelle permettant de tirer des conclusions sur l'état du filtre peut être lue sur le manomètre.

Les valeurs applicables pour votre appareil figurent par ailleurs dans le chapitre « Nettoyage du filtre ».

Remarque : Les différentes sections du tuyau d'aspiration sont nécessaires pour pouvoir garantir une adaptation aux sections de raccord des accessoires.

L'IV 100/40 M doit être utilisé exclusivement avec les accessoires DN 42 et DN 52.



6.907-651.0

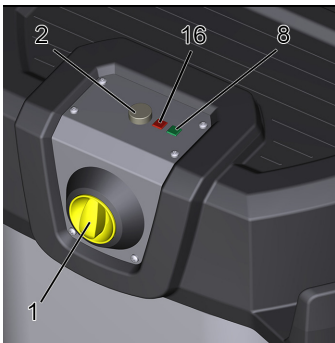
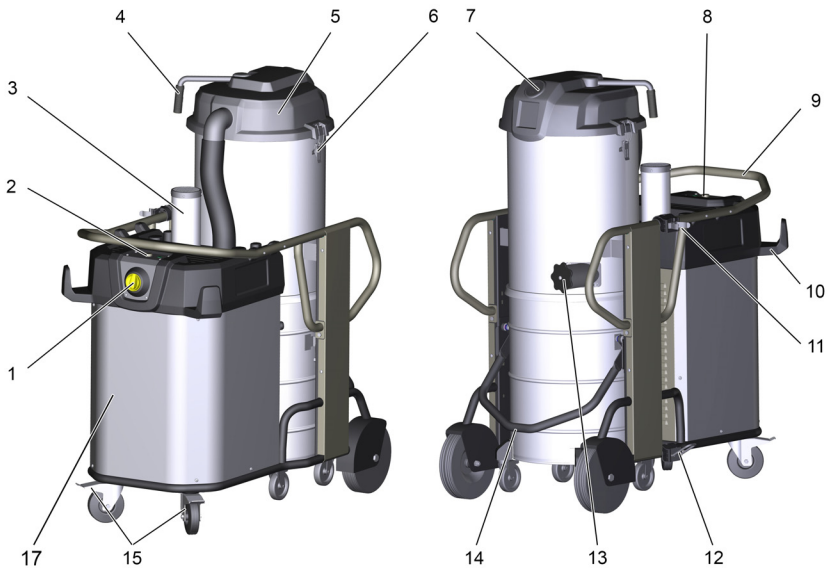


6.907-646.0
6.907-336.0

L'autocollant indique les filtres et les sacs pour recyclage autorisés pour cet appareil.

Filtre	
N° de réf.	6.907-651.0
Sac d'élimination	
N° de réf.	6.907-646.0
N° de réf.	6.907-336.0

Éléments de l'appareil



- 1 Interrupteur - Marche/Arrêt
- 2 Bouton « Démarrer l'appareil »
(Uniquement IVS 100/55 et IVS 100/75)
- 3 Silencieux
- 4 Manivelle de nettoyage de filtre.
- 5 Couvercle du compartiment du filtre
- 6 Fermeture de la chambre du filtre
- 7 Manomètre
- 8 Témoin de contrôle vert
(Uniquement IVS 100/55 et IVS 100/75)
- 9 Poignée de déplacement
- 10 Porte-tuyau
- 11 Support du tube d'aspiration
- 12 Manche de buse pour sol
- 13 Tubulures de raccordement du tubulure de raccordement avec manchon de raccord
- 14 Levier pour déverrouiller la poubelle
- 15 Roulettes pivotantes et frein de stationnement
- 16 Témoin de contrôle rouge
- 17 Carter moteur/de turbine d'aspiration

Mise en service

⚠ **AVERTISSEMENT**

Ne pas aspirer sans élément filtrant, sous peine d'endommager le moteur d'aspiration et de mettre la santé en danger par émission accrue de poussière fine

- Amener l'appareil en position de travail et bloquer le frein de stationnement.
- Brancher le tuyau d'aspiration dans un raccord de tuyau d'aspiration.
- Monter l'accessoire souhaité sur le tuyau d'aspiration.
- S'assurer que le réservoir à poussières est positionné correctement.
- Avant de commencer le travail, vérifier le niveau de remplissage dans le collecteur de saletés et vider le cas échéant le collecteur.

⚠ **Avertissement**

L'impédance de réseau maximale admissible au niveau du point de raccordement ne doit en aucun cas être dépassée (voir Caractéristiques techniques).

En cas de doute concernant l'impédance de réseau présente sur votre point de raccordement, veuillez vous adresser à l'entreprise responsable de votre alimentation énergétique.

Utilisation

L'appareil est approprié pour aspirer de la poussière fine jusqu'à la classe de poussières M. Utiliser un sacnet pour recyclage pour aspirer cette classe de poussières.

De la poussière conventionnelle (humide/sèche) peut être aspirée directement dans le bac à poussières sans sacnet pour recyclage.

Après avoir aspiré des substances humides ou liquides, tenir compte des remarques fournies dans le chapitre « Aspiration alternative humide/sèche ».

⚠ **PRÉCAUTION**

Ne jamais retirer le filtre lors de l'aspiration.

- L'appareil est équipé d'un sacnet d'élimination, référence 6 907-336.0 (5 en tout).

Remarque : Cet appareil permet d'aspirer toutes sortes de poussières jusqu'à la classe de poussières M. L'utilisation d'un sacnet de récupération de la poussière (N° de commande indiqué sur l'autocollant de l'appareil) est prescrite par la loi.

Remarque : L'appareil convient à une utilisation en tant qu'aspirateur industriel pour l'aspiration de poussières sèches, non inflammables avec une concentration maximale supérieure ou égale à 0,1 mg/m³.

Système d'élimination

ATTENTION

Retirer le sacnet pour recyclage avant d'aspirer de l'eau !

Monter le sac d'élimination

- Bloquer le frein de stationnement.
- Déverrouiller et abaisser le collecteur.
- Retirer le collecteur au niveau de la poignée.



- Disposer le sacnet pour le recyclage de telle sorte qu'il soit bien plaqué sur la paroi extérieure et sur le fond du réservoir.
- Retourner le sacnet d'élimination sur le réservoir.
- Remettre le collecteur latéral de l'appareil en place et le verrouiller.

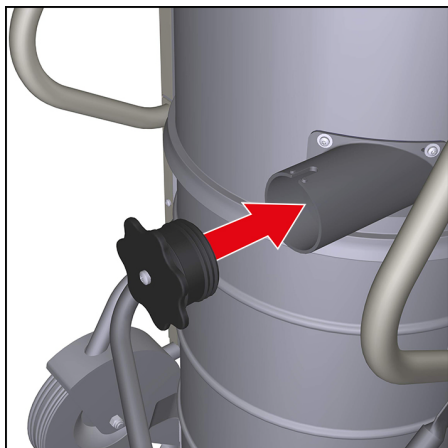
Retirer le sac d'élimination

- Bloquer le frein de stationnement.
- Déverrouiller et abaisser le collecteur.
- Mettre l'appareil sous tension pour éviter la libération de poussières dangereuses.
- Retirer le collecteur au niveau de la poignée.
- Retourner le sacnet d'élimination.



- Fermer le sac d'élimination de manière étanche avec la bande fermeture en dessous de l'ouverture.
- Retirer le sac d'élimination.
- Éliminer le sac d'élimination selon les dispositions légales.
- Remettre le collecteur latéral de l'appareil en place et le verrouiller.

Fermer le raccord d'aspiration



- ⚠ AVERTISSEMENT**
Impact des poussières fines sur la santé !
Si le flexible est retiré, le raccord d'aspiration doit être obturé.
- Placer le manchon de jonction exactement dans le raccord d'aspiration.
 - Enfoncer le manchon de jonction jusqu'à la butée.
 - Fermer fermement le raccord d'aspiration avec le manchon de jonction en tournant vers la droite.

Aspiration humide

Attention : Contrôler en permanence le niveau de remplissage dans le récipient collecteur lors de l'absorption de grandes quantités de liquide, car le récipient se remplit en l'espace de quelques secondes et risque de déborder.

⚠ DANGER

Pour l'aspiration de liquide, il est interdit d'aspirer des poussières nocives pour la santé.

En cas d'aspiration de saletés humides, il faut toujours enlever le filtre d'élimination.

Passage de l'aspiration de l'eau à l'aspiration de poussières

ATTENTION

Avant de passer de l'aspiration humide à l'aspiration à sec, il faut noter que :

⚠ AVERTISSEMENT

Risque pour la santé dû à de la poussière fine ! Le filtre doit être remplacé si l'appareil a été utilisé pour aspirer de l'eau ! Un filtre mouillé ne satisfait plus aux exigences en matière de poussières dangereuses et ne doit plus être utilisé, même s'il a été séché avant l'emploi.

- Remplacer un filtre mouillé par un filtre sec (comme indiqué sous le point « Entretien et maintenance »).

Mettre l'appareil en marche

⚠ AVERTISSEMENT

Risque pour la santé dû à de la poussière fine ! Avant de mettre l'appareil sous tension, s'assurer que le sens de rotation est correct. Le témoin de contrôle rouge s'allume si un défaut de sens de rotation est présent. Dans ce cas, permuter les pôles sur la fiche de l'appareil (comme indiqué dans le chapitre « Aide en cas de défaut ».

- Introduire la fiche de l'appareil dans la prise de courant.
- Tourner l'interrupteur Marche/Arrêt sur "1".
- Appuyer sur le bouton « Démarrer l'appareil ».
(Uniquement IVS 100/55 M et IVS 100/75 M)

Processus d'aspiration

- Effectuer le processus d'aspiration.
- Nettoyer ou remplacer le filtre si besoin (décrit au chapitre « Entretien et maintenance »).

Après chaque mise en service

Remplacement du sac d'élimination

Voir également « Vidage du bac à poussières », dans le chapitre « Mise hors service ».

- Bloquer le frein de stationnement.
- Tirer les déverrouillages du mécanisme de pose vers le haut.
- Tirer le guidon de poussée vers le haut. Le collecteur est déverrouillé et s'abaisse.
- Retirer le collecteur au niveau de la poignée.
- Remplacer le sachet pour recyclage (voir le chapitre « Système d'élimination »).
- Remettre le collecteur en place et le verrouiller avec le guidon de poussée.
- Lorsque l'aspiration de l'eau est terminée : Sécher le filtre. Nettoyer le réservoir avec un chiffon humide et sécher.

Nettoyage de l'appareil

- Nettoyer la partie intérieure et extérieure de l'appareil en l'aspirant et en l'essuyant avec un chiffon humide.

Nettoyer le filtre

Un manomètre est présent sur la face avant de l'appareil et affiche la dépression d'aspiration dans l'appareil. Si la dépression est plus importante que la valeur indiquée dans le tableau, mettre l'appareil hors tension et nettoyer le filtre.

	NW 42	NW 52	NW 72
IVS 100/40	10 kPa	7,5 kPa	--
IVS 100/55	20 kPa	18,0 kPa	10 kPa
IVS 100/75	28 kPa	24 kPa	13 kPa

- Appuyer sur le bouton "Arrêt de l'appareil"

- Tourner plusieurs fois, 5 fois minimum, la manivelle de nettoyage du filtre vers l'avant et l'arrière.

Si ce nettoyage n'amène aucune amélioration, le filtre peut être retiré et lavé ou changé (cf. chapitre "changer le filtre").

Témoins de contrôle

Voyant de contrôle vert

- S'allume lorsque la turbine d'aspiration est en marche
- Codes de clignotement pour la durée d'apprentissage de la télécommande (cf. télécommande radio)

Témoin de contrôle rouge

- Allumé lorsqu'un défaut de rotation intervient.
Remarque : L'appareil ne fonctionne pas.
- Le cas échéant inverser la fiche de l'appareil.

Télécommande radio

Les appareils

- IVS 100/40
- IVS 100/55
- IVS 100/75

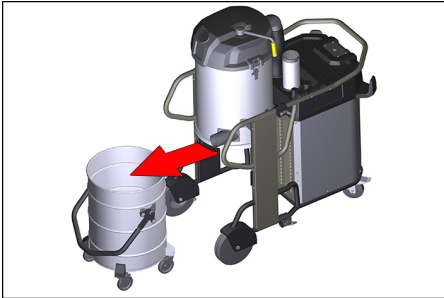
sont équipés d'un récepteur radio pour la télécommande radio disponible en option. La programmation et l'utilisation sont décrites dans le manuel d'utilisation de la télécommande radio.

Mise hors service

- Eteindre l'appareil à l'interrupteur Marche/Arrêt.
- Démontez l'accessoire et en cas de besoin, rincer le à l'eau et sécher.
- Vider la poubelle (cf. le chapitre "Vider la poubelle").
- Nettoyer la partie intérieure et extérieure de l'appareil en l'aspirant et en l'essuyant avec un chiffon humide.
- Lorsque l'aspiration de l'eau est terminée : Sécher le filtre. Nettoyer le réservoir avec un chiffon humide et sécher.

Vider la poubelle

- Mettre l'appareil hors tension et le bloquer en serrant les freins d'immobilisation des roulettes.
- Déverrouiller et abaisser le collecteur.
- Mettre l'appareil sous tension pour éviter la libération de poussières dangereuses.



- Retirer la poubelle de l'appareil à la poignée prévue pour cet effet.
- Remplacer le sachet pour recyclage (voir le chapitre « Système d'élimination »).

Remarque

Le bac à poussières peut être saisi par une grue par la poignée. Charge maximale pour le transport par grue : 50 kg.

⚠ PRÉCAUTION

Risque de blessure et d'endommagement ! Observer le poids total du bac à poussières lors du transport avec une grue. Ne pas surcharger le bac. Observer les directives en vigueur pour le levage par grue.

Ranger l'appareil

- Enrouler le câble secteur autour de l'attache-câbles.
- Enrouler le flexible d'aspiration autour du guidon de poussée.
- Insérer la buse de sol et le tube d'aspiration dans le support correspondant.
- Entreposer l'appareil dans un endroit sec et le sécuriser contre toute utilisation non autorisée.

Transport

⚠ PRÉCAUTION

Risque de blessure et d'endommagement ! Respecter le poids de l'appareil lors du transport.

Sécuriser l'appareil contre les glissements ou les basculements selon les directives en vigueur lors du transport dans des véhicules.

Entreposage

⚠ PRÉCAUTION

Risque de blessure et d'endommagement ! Prendre en compte le poids de l'appareil à l'entreposage.

Cet appareil doit uniquement être entreposé en intérieur.

Entretien et maintenance

⚠ Avertissement

Il convient de toujours débrancher la fiche réseau avant d'effectuer des travaux sur l'aspirateur.

⚠ DANGER

Avant d'effectuer tout type de travaux sur l'appareil, le mettre hors service et débrancher la fiche électrique.

Respecter les consignes locales de prévention des accidents et les consignes de sécurité.

Des machines destinées à éliminer les poussières sont des dispositifs de sécurité permettant d'éviter ou d'éliminer d'éventuels risques au sens de BGV A1.

- Pour la maintenance par l'utilisateur, l'appareil doit être désassemblé, nettoyé et entretenu, dans la mesure du possible, sans que le personnel de maintenance ni d'autres personnes ne soient exposés à un danger quelconque. La décontamination avant le désassemblage fait également partie des mesures de précaution appropriées. Prendre des mesures adéquates pour assurer une ventilation forcée à filtrage local aux endroits où l'appareil est désassemblé, nettoyage de la surface de maintenance et protection appropriée du personnel.

- La partie extérieure de l'appareil doit être décontaminée par aspiration des poussières et essuyée proprement, ou traitée avec un produit d'étanchéité avant d'être sortie de la zone dangereuse. Tous les éléments de l'appareil doivent être considérés comme contaminés s'ils sont sortis de la zone dangereuse. Appliquer les mesures qui s'imposent pour éviter toute répartition de poussière.
- Lors des travaux de maintenance et de réparation, il faut obligatoirement jeter tous les objets contaminés ne pouvant pas être nettoyés de manière satisfaisante. De tels objets doivent être évacués dans des sacs imperméables, en conformité avec les prescriptions en vigueur pour l'élimination de tels déchets.
- Le démontage du carter moteur/de la turbine d'aspiration est exclusivement réservé au personnel technique.
- Le nettoyage de l'intérieur du carter moteur/de la turbine d'aspiration est exclusivement réservé au personnel technique.
- Durant le transport et la maintenance de l'appareil, il faut fermer l'orifice d'aspiration au moyen du manchon de jonction.

⚠ AVERTISSEMENT

Les dispositifs de sécurité permettant d'empêcher ou d'éviter des dangers doivent être entretenus régulièrement. Cela signifie qu'ils doivent être contrôlés au moins une fois par an par le fabricant ou une personne habilitée du point de vue de la sécurité technique de fonctionnement, p. ex. étanchéité de l'appareil, détérioration du filtre, fonctionnement des dispositifs de contrôle.

⚠ PRÉCAUTION

Risque d'endommagement ! Ne pas utiliser de produits d'entretien à base de silicone pour le nettoyage.

- Certains travaux de maintenance et de nettoyage simples peuvent être effectués par l'utilisateur.

- La surface de l'appareil et l'intérieur de la cuve devraient être nettoyés régulièrement avec un chiffon humide.

⚠ DANGER

Danger du fait de poussière nocive. Pour les travaux d'entretien (par ex. remplacement du filtre), porter un masque respiratoire P2 ou supérieur et une tenue à usage unique.

Travaux de contrôle et de maintenance

Faites réaliser régulièrement un contrôle de l'aspirateur suivant les directives nationales en vigueur du législateur, pour la prévention contre les accidents.

Tous les travaux d'entretien doivent être effectués par une personne compétente à intervalles réguliers selon les indications du fabricant et ce, dans le respect des prescriptions et exigences en vigueur en matière de sécurité. Les travaux nécessaires sur l'installation électrique doivent être exclusivement effectués par un électricien spécialisé.

Notre filiale KÄRCHER répondra volontiers à toutes vos questions.

Intervalles de maintenance/ Maintenance par l'utilisateur

Il n'existe pas d'intervalles de maintenance réguliers pour cet appareil. Les maintenances suivantes sont réalisées suivant le besoin :

- Lavage du filtre.
- Remplacer le filtre.
- Remplacer le filtre.

Lavage du filtre

Le filtre peut être lavé à l'eau courante.

ATTENTION

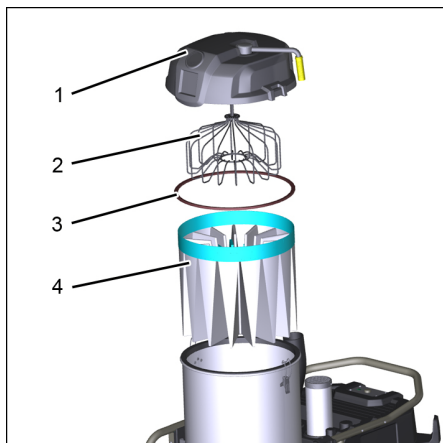
Risque d'endommagement ! Ne pas utiliser de produit de lavage ou de blanchissage. Insérer exclusivement le filtre parfaitement séché dans l'appareil.

Changer/remplacer le filtre

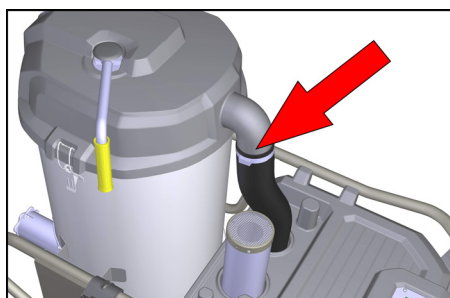
⚠ **PRÉCAUTION**

Risque pour la santé dû aux échappements de poussière ! Le remplacement du filtre doit avoir lieu au sein d'une zone de maintenance appropriée. Lors du remplacement du filtre, porter un équipement de protection personnel.

L'élimination du filtre remplacé doit avoir lieu conformément aux directives légales.



- 1 Couvercle du compartiment du filtre
- 2 Écarteur de filtre
- 3 Bague d'étanchéité
- 4 Filtre



- Retirer le collier de flexible sur le flexible de raccordement. Utiliser un tournevis.
- Ouvrir les orifices.
- Retirer le couvercle du compartiment du filtre

- Enfiler un nouveau sachet pour recyclage sur la chambre du filtre et le filtre monté.
- Tirer le filtre dans le sachet d'alimentation et le sortir de l'appareil.
- Fermer le sachet pour recyclage et l'éliminer.
- Avant de mettre le nouveau filtre en place, nettoyer soigneusement la partie extérieure de l'appareil en l'aspirant et en l'essuyant avec un chiffon humide.
- Contrôler si la bague d'étanchéité est endommagée.
- Insérer le nouveau filtre dans l'ordre inverse et veiller à ce que l'écarteur de filtre soit orienté correctement dans les poches du filtre.

Assistance en cas de panne

L'élimination des défauts et l'élimination des matériaux qui ont été retirés pour ce faire sont exclusivement réservées à un personnel formé.

⚠ **Avertissement**

Tous les contrôles et travaux sur des équipements électriques doivent être effectués par un spécialiste. En cas d'erreurs persistantes, contacter le service après-vente Kärcher.

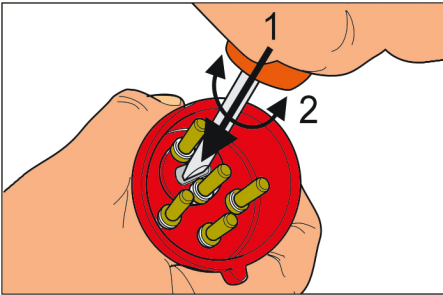
Moteur (turbine d'aspiration) ne démarre pas

Aspirateur hors tension.

- Vérifier la prise et le fusible de l'alimentation électrique.
- Vérifier le câble d'alimentation et la fiche secteur de l'appareil.

Le témoin de contrôle est allumé, Mode Aspiration arrêté

- Mauvais sens de rotation de la turbine, changer les bornes de la prise.



La force d'aspiration diminue petit à petit

Filtere, suceur, tuyau ou tuyau d'aspiration colmaté.

→ Contrôler, nettoyer les accessoires. Le cas échéant, remplacer le filtre.

De la poussière s'échappe lors de l'aspiration

Filtere n'est pas bien fixé ou défectueux.

→ Contrôler la fixation du filtre, le cas échéant le remplacer.

→ Mettre d'appareil hors tension, nettoyer le filtre ou le remplacer.

Garantie

Dans chaque pays, les conditions de garantie en vigueur sont celles publiées par notre société de distribution responsable. Les éventuelles pannes sur l'appareil sont réparées gratuitement dans le délai de validité de la garantie, dans la mesure où celles-ci relèvent d'un défaut matériel ou d'un vice de fabrication. En cas de recours en garantie, adressez-vous à votre revendeur ou au service après-vente agréé le plus proche munis de votre preuve d'achat.

Accessoires et pièces de rechange

Utiliser uniquement des accessoires et des pièces de rechange autorisés par le fabricant. Des accessoires et des pièces de rechange d'origine garantissent un fonctionnement sûr et parfait de l'appareil.

Vous trouverez plus d'informations sur les pièces de rechange dans le menu Service du site www.kaercher.com.

Déclaration UE de conformité

Nous certifions par la présente que la machine spécifiée ci-après répond de par sa conception et son type de construction ainsi que de par la version que nous avons mise sur le marché aux prescriptions fondamentales stipulées en matière de sécurité et d'hygiène par les directives européennes en vigueur. Toute modification apportée à la machine sans notre accord rend cette déclaration invalide.

Produit : Aspirateur à sec et par voie humide

Type : 1.573-xxx

Directives européennes en vigueur :

2006/42/CE (+2009/127/CE)

2014/30/UE

Normes harmonisées appliquées :

EN 60335-1

EN 60335-2-69

EN 55014-1: 2006+A1: 2009+A2: 2011

EN 55014-2: 2015

EN 61000-3-2: 2014

EN 61000-3-3: 2013

EN 62233: 2008

Normes nationales appliquées :

-

Les signataires agissent sous ordre et avec le pouvoir de la direction.


H. Jenner

Chairman of the Board of Management


S. Reiser

Director Regulatory Affairs & Certification

Responsable de la documentation :

S. Reiser

Alfred Kärcher SE & Co. KG
Alfred-Kärcher-Straße 28-40
71364 Winnenden (Germany)
Tel.: +49 7195 14-0
Fax: +49 7195 14-2212

Winnenden, le 01/10/2018

Données techniques

IVS

	IVS 100/40 M	IVS 100/55 M	IVS 100/75 M
Type de protection	IPX4		
Capacité de la cuve	100		
Tension	400 V 3~50 Hz		
Impédance du circuit maximale admissible	0.400+j0.250 Ohm	0.156+j0.098 Ohm	0.400+j0.250 Ohm
protection par fusible	16 A	16 A	32 A
Caractéristique du fusible	B/C	C	B/C
Données de la soufflante			
Puissance	4200 W	5500 W	7500 W
Puissance absorbée (fonctionnement normal)	4750 W	6220 W	6080 W
Débit volumétrique max.	220 m ³ /h	353 m ³ /h	373 m ³ /h
Puissance d'aspiration, dépression maxi	15,4 kPa	24 kPa	30,5 kPa
Surface de filtration effective	2,0 m ²	2,0 m ²	2,0 m ²
Longueur x largeur x hauteur	1202 x 686 x 1465 mm		
Longueur de câble	8,2 m		
Classe de protection	I		
Câble d'alimentation : N° de commande	6.650-822.0	6.650-822.0	6.650-823.0
Câble d'alimentation : type :	H07RN-F 5 x 2,5 mm ²		
Raccord du flexible d'aspiration (C-DN/C-ID)	NW DN72		
Largeur nominale de flexible d'aspiration	DN 42/52	DN 42/52/72	
Poids de fonctionnement typique	142 kg	148 kg	165 kg
Température d'entreposage	-10...+40 °C		
Surface du filtre	2,24 m ²		
Valeurs définies selon EN 60335-2-69			
Niveau de pression acoustique L _{pA}	75 dB (A)	77 dB (A)	73 dB (A)
Incertitude K _{pA}	2 dB (A)		
Valeur de vibrations bras-main	< 2,5 m/s ²		
Incertitude K	0,2 m/s ²		



Prima di utilizzare l'apparecchio per la prima volta, leggere queste istruzioni per l'uso originali e le avvertenze di sicurezza 5.956-249.0 in allegato. Agire secondo quanto indicato nelle istruzioni e conservarle per consultarle in un secondo tempo o per consegnarle a successivi proprietari.

Indice

Protezione dell'ambiente.	IT	1
Livelli di pericolo	IT	1
Uso conforme a destinazione .	IT	2
Norme di sicurezza	IT	2
Simboli riportati sull'apparecchio	IT	3
Parti dell'apparecchio	IT	4
Messa in funzione.	IT	5
Uso	IT	5
Spie di controllo.	IT	7
Radiotelecomando	IT	7
Messa fuori servizio	IT	7
Trasporto.	IT	8
Supporto	IT	8
Cura e manutenzione	IT	8
Guida alla risoluzione dei guasti	IT	10
Garanzia	IT	11
Accessori e ricambi.	IT	11
Dichiarazione di conformità UE	IT	11
Dati tecnici	IT	12

Protezione dell'ambiente



I materiali d'imballaggio sono riciclabili. Smaltire a regola d'arte gli imballaggi.



Gli apparecchi elettrici ed elettronici contengono spesso componenti che, con un utilizzo o smaltimento non corretti, possono costituire un potenziale pericolo per la salute umana e per l'ambiente. Questi componenti sono tuttavia necessari per un corretto funzionamento dell'apparecchio. Gli apparecchi contrassegnati con questo simbolo non devono essere smaltiti con i rifiuti domestici.

Gli apparecchi dismessi contengono preziosi materiali riciclabili che devono essere consegnati al riciclaggio. Sia le batterie che gli accumulatori contengono sostanze che non devono essere disperse nell'ambiente. Smaltire gli apparecchi dismessi nonché le batterie e gli accumulatori nel rispetto delle norme ambientali.

Avvertenze sui contenuti (REACH)

Informazioni aggiornate sui contenuti sono disponibili all'indirizzo:

www.kaercher.com/REACH

Livelli di pericolo

⚠ **PERICOLO**

Indica un pericolo imminente che determina lesioni gravi o la morte.

⚠ **AVVERTIMENTO**

Indica una probabile situazione pericolosa che potrebbe determinare lesioni gravi o la morte.

⚠ **PRUDENZA**

Indica una probabile situazione pericolosa che potrebbe causare lesioni leggere.

ATTENZIONE

Indica una probabile situazione pericolosa che potrebbe determinare danni alle cose.

Uso conforme a destinazione

- Questo aspiratore è indicato per la pulizia a secco/umido di pavimenti o pareti.
- Questo apparecchio è idoneo per aspirare polveri secche e non combustibili dalle macchine.
- L'apparecchio è indicato per aspirare sostanze liquide o umide.
- L'apparecchio è idoneo all'aspirazione di polveri asciutte, non infiammabili e nocive alla salute; Categoria polveri M secondo EN 60 335–2–69. Limitazione: è vietato aspirare sostanze cancerogene.
- Questo apparecchio è idoneo per l'impiego industriale.
- La fornitura non comprende alcun accessorio. Gli accessori devono essere acquistati separatamente in base all'uso previsto.
- Il funzionamento perfetto dell'apparecchio è garantito solo con un tubo flessibile del diametro nominale DN42, DN52 e DN 72.
Il IV 100/40 M può essere utilizzato solo con accessori DN 42 e DN 52.
- Qualsiasi altro utilizzo viene considerato come non conforme alla destinazione d'uso.

Norme di sicurezza

Prima di eseguire la prima messa in funzione leggere assolutamente le avvertenze di sicurezza allegate per aspiratori solidi-liquidi!

⚠ **PERICOLO**

- Se l'aria di scarico viene rinvia nel rispettivo ambiente chiuso, occorre assicurare un sufficiente tasso di ricambio dell'aria L . Per rispettare i valori limite richiesti, il flusso volumetrico ricondotto deve essere al massimo 50% del flusso volumetrico di aria fresca (volume dell'ambiente V_R x tasso di ricambio dell'aria L_w). Senza particolari misure per la ventilazione si applica: $L_w = 1h^{-1}$.

- Utilizzo dell'apparecchio e delle sostanze, per le quali deve essere utilizzato, inclusa la procedura sicura per l'eliminazione del materiale raccolto solo da parte di personale qualificato.
- Questo apparecchio contiene polveri nocive alla salute. Tutti gli interventi di svuotamento e di manutenzione, inclusa l'eliminazione dei serbatoi di raccolta della polvere, devono essere eseguiti solo da personale specializzato che indossa i necessari mezzi individuali di protezione.
- Non utilizzare l'apparecchio senza il sistema di filtraggio completo.
- Rispettare le disposizioni di sicurezza applicabili pertinenti per i materiali da trattare.

⚠ **AVVERTIMENTO**

Non è consentito utilizzare né conservare questo apparecchio all'aperto in presenza di umidità.

⚠ **AVVERTIMENTO**

Per posizionare in modo sicuro l'apparecchio, azionare il freno di stazionamento sulle ruote orientabili. Con freno di stazionamento non bloccato, all'accensione l'apparecchio potrebbe muoversi in modo incontrollato.

Norme di sicurezza

Spegnere l'apparecchio al termine della lavorazione e staccare la spina.

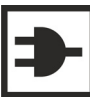

- *Osservare le disposizioni di sicurezza per i materiali da aspirare.*

Nell'impiego conforme / non conforme alla destinazione d'uso delle parti (ad es. apertura di scarico aria) dell'aspiratore industriale possono arrivare fino a 95°C.

In caso d'emergenza

In caso d'emergenza (p.es. in caso di aspirazione di materiali infiammabili, di cortocircuito o di altri guasti di tipo elettrico) spegnere l'apparecchio e staccare la spina.

Simboli riportati sull'apparecchio

	Spia di controllo di funzionamento
	Spia luminosa Guasto campo di rotazione



⚠ AVVERTIMENTO

Questo apparecchio contiene polveri nocive alla salute. Tutti gli interventi di svuotamento e di manutenzione, inclusa l'eliminazione dei serbatoi di raccolta della polvere, devono essere eseguiti solo da personale specializzato che indossa i necessari mezzi individuali di protezione.



Ø 42	MAX	XX,X kPa / XXX mbar
Ø 52	MAX	XX,X kPa / XXX mbar
Ø 72	MAX	XX,X kPa / XXX mbar

L'adesivo indica la depressione massima per l'apparecchio con la sezione del tubo flessibile di aspirazione utilizzata.

Durante il funzionamento è possibile leggere il valore effettivo dal manometro, indicativo della condizione del filtro.

I valori validi per il vostro apparecchio sono riportati nel capitolo "Pulire il filtro".

Nota: Le varie sezioni del tubo flessibile di aspirazione sono necessarie per consentire l'adattamento alle diverse sezioni di collegamento degli accessori.

Il IV 100/40 M può essere utilizzato solo con accessori DN 42 e DN 52.



6.907-651.0

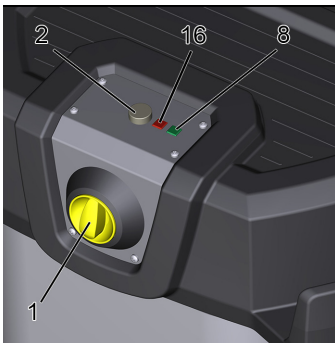
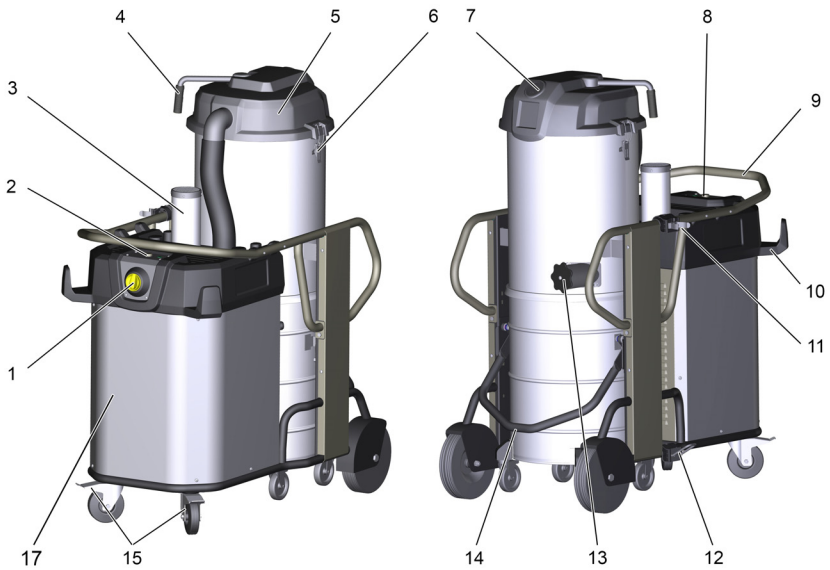


6.907-646.0
6.907-336.0

L'adesivo mostra i filtri e i sacchetti di smaltimento compatibili con questo apparecchio.

Filtro	
Codice N°	6.907-651.0
Sacchetto di smaltimento	
Codice N°	6.907-646.0
Codice N°	6.907-336.0

Parti dell'apparecchio



- 1 Interruttore on/off
- 2 Tasto „Accensione apparecchio“ (solo IVS 100/55 e IVS 100/75)
- 3 Sistema di scarico
- 4 Maniglia pulizia filtro
- 5 Coperchio camera filtro
- 6 Tappo camera filtrante
- 7 Manometro
- 8 Spia di controllo verde (solo IVS 100/55 e IVS 100/75)
- 9 Impugnatura scorrevole
- 10 Portatubo
- 11 Supporto tubo di aspirazione
- 12 Supporto bocchetta per pavimenti
- 13 Raccordo filettato per tubo flessibile di aspirazione con manicotto di raccordo
- 14 Leva per sblocco contenitore materiale aspirato
- 15 Ruote pivotanti con freno di stazionamento
- 16 Spia luminosa rossa
- 17 Alloggiamento motore/turbina di aspirazione

Messa in funzione

⚠ **AVVERTIMENTO**

Non aspirare mai senza gli elementi di filtraggio, poiché altrimenti viene danneggiato il motore di aspirazione, con conseguente rischio di danni alla salute a causa della maggiore emissione di polvere fine.

- ➔ Collocare l'apparecchio in posizione di lavoro e bloccare i freni.
- ➔ Inserire il tubo di aspirare nell'apposito attacco.
- ➔ Applicare gli accessori desiderati sul tubo flessibile di aspirazione.
- ➔ Accertarsi che il contenitore del materiale aspirato sia inserito correttamente.
- ➔ Prima di procedere con il lavoro controllare il livello di riempimento nel serbatoio dello sporco ed eventualmente svuotare il serbatoio.

⚠ **Attenzione**

Non superare il valore massimo d'impedenza di rete consentito per il punto d'allacciamento elettrico (vedi Dati tecnici).

In caso di dubbi sull'impedenza di rete presente sul punto di collegamento si prega di contattare la propria azienda fornitrice di energia elettrica.

Uso

L'apparecchio è indicato per aspirare polveri fini fino alla classe M. Per l'aspirazione di polveri di questo tipo utilizzare un sacchetto di smaltimento.

È invece possibile aspirare materiali ordinari (umidi/secchi) direttamente nel contenitore del materiale aspirato, senza necessità di sacchetto di smaltimento.

Dopo aver aspirato sostanze umide o liquide, seguire le istruzioni del capitolo "Cambio dall'aspirazione di liquidi all'aspirazione a secco".

⚠ **PRUDENZA**

Non rimuovere mai il filtro durante l'aspirazione.

- L'apparecchio è equipaggiato di un sacchetto di smaltimento, Codice n°: 6.907-336.0 (5 unità).

Nota: Questo apparecchio consente di aspirare tutti i tipi di polvere fino alla categoria polvere M. L'impiego di un sacchetto di raccolta della polvere (il codice d'ordinazione è indicato sull'adesivo) è prescritto per legge.

Nota: L'apparecchio impiegato come aspiratore industriale è indicato per aspirare polveri asciutte, non infiammabili con valori MAK superiori oppure uguali a 0,1 mg/m³.

Sistema di smaltimento

ATTENZIONE

Rimuovere il sacchetto di smaltimento prima di aspirare dei liquidi!

Montare il sacchetto di smaltimento

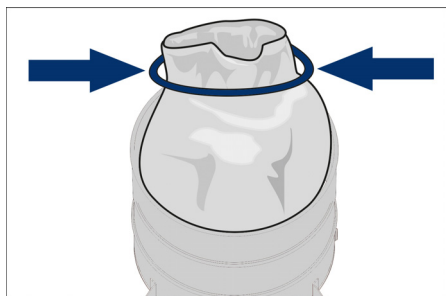
- ➔ Bloccare il freno di stazionamento.
- ➔ Sbloccare e abbassare il serbatoio.
- ➔ Estrarre il serbatoio con l'impugnatura.



- ➔ Infilare il sacchetto di smaltimento in modo sia applicato alla parete e al fondo del recipiente.
- ➔ Ripiegare il sacchetto di smaltimento sul serbatoio.
- ➔ Riposizionare il serbatoio e bloccarlo.

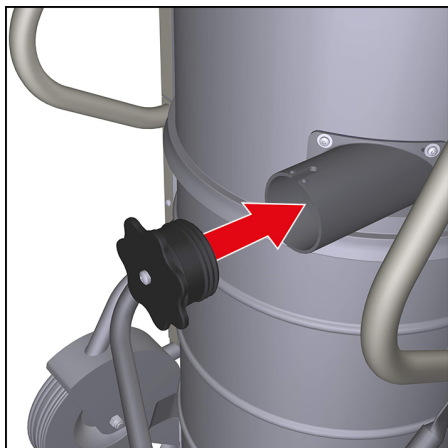
Rimuovere il sacchetto di smaltimento

- ➔ Bloccare il freno di stazionamento.
- ➔ Sbloccare e abbassare il serbatoio.
- ➔ Accendere l'apparecchio per evitare che vengano liberate polveri pericolose.
- ➔ Estrarre il serbatoio con l'impugnatura.
- ➔ Sollevare il sacchetto di smaltimento.



- Chiudere a tenuta stagna il sacchetto di smaltimento con la fscetta di chiusura sotto l'apertura.
- Estrarre il sacchetto di smaltimento.
- Smaltire il sacchetto di smaltimento in conformità alle norme legali vigenti.
- Riposizionare il serbatoio e bloccarlo.

Chiudere il raccordo di aspirazione



⚠ **AVVERTIMENTO**

Rischio di danni alla salute a causa della polvere fine! Il raccordo di aspirazione va chiuso se il tubo flessibile di aspirazione viene rimosso.

- Inserire esattamente il manicotto di collegamento nell'attacco di aspirazione.
- Spingere il manicotto di collegamento fino in fondo.
- Bloccare il raccordo di aspirazione con il manicotto ruotandolo verso destra.

Aspirazione ad umido

Attenzione: Controllare costantemente il livello di riempimento del serbatoio dello sporco quando si aspirano grosse quantità di liquidi poiché il serbatoio può riempirsi entro pochi secondi e riempirsi troppo.

⚠ **PERICOLO**

Durante l'aspirazione ad umido non devono essere assorbiti polveri nocive per la salute. Per l'aspirazione di liquidi occorre rimuovere sempre il sacchetto di smaltimento.

Cambio dall'aspirazione di liquidi all'aspirazione a secco

ATTENZIONE

Al cambio da aspirazione di liquidi ad aspirazione a secco tenere presente quanto segue:

⚠ **AVVERTIMENTO**

Rischio di danni alla salute a causa della polvere fine! Se l'apparecchio è stato utilizzato per aspirare liquidi, il filtro deve essere sostituito! Un filtro bagnato non soddisfa più i requisiti per le polveri pericolose per la salute e non può essere riutilizzato, nemmeno se è stato successivamente asciugato.

- Sostituire il filtro bagnato con uno asciutto (descrizione al punto "Cura e manutenzione").

Accendere l'apparecchio

⚠ **AVVERTIMENTO**

Rischio di danni alla salute a causa della polvere fine! Prima di accendere l'apparecchio occorre accertarsi del corretto senso di rotazione. Se è presente un errore nel campo di rotazione, la spia luminosa rossa si accende. In questo caso invertire i poli della spina (vedere il capitolo "Guida in caso di guasti").

- Inserire la spina dell'apparecchio nella presa di rete.
- Girare l'interruttore On/Off su "1".
- Premere il tasto „Accensione apparecchio“.
(solo per IVS 100/55 M e IVS 100/75 M)

Procedura di aspirazione

- Eseguire l'aspirazione.
- All'occorrenza pulire o sostituire il filtro (descrizione nel capitolo "Cura e manutenzione").

A lavoro ultimato

Sostituzione del sacchetto di smaltimento

Vedere anche "Svuotare il contenitore materiale aspirato" nel capitolo "Messa fuori servizio".

- Bloccare il freno di stazionamento.
- Tirare verso l'alto gli sbloccaggi del meccanismo di abbassamento.
- Sollevare l'archetto di spinta. Il serbatoio viene sbloccato ed abbassato.
- Estrarre il serbatoio con l'impugnatura.
- Sostituire il sacchetto di smaltimento (vedere capitolo "Sistema di smaltimento").
- Inserire nuovamente il serbatoio e bloccare con l'archetto di spinta.
- Al termine della pulizia a umido: asciugare il filtro. Pulire il serbatoio con un panno umido e asciugare.

Pulizia dell'apparecchio

- Pulire l'apparecchio all'interno e all'esterno aspirando e passando la superficie con un panno umido.

Pulizia del filtro

Sul lato frontale dell'apparecchio si trova un manometro che indica la depressione di aspirazione all'interno dell'apparecchio. Se la depressione è maggiore del valore indicato nella tabella, spegnere l'apparecchio e pulire il filtro.

	NW 42	NW 52	NW 72
IVS 100/40	10 kPa	7,5 kPa	--
IVS 100/55	20 kPa	18,0 kPa	10 kPa
IVS 100/75	28 kPa	24 kPa	13 kPa

- Premere il tasto "Spegnere l'apparecchio".

- Spostare ripetutamente, comunque almeno 5 volte, la leva di pulizia dei filtri. Se non si ottengono miglioramenti con questa pulizia, rimuovere il filtro e lavarlo o sostituirlo (vedi capitolo "Sostituzione del filtro").

Spie di controllo

Spia di controllo verde

- Si illumina quando la turbina di aspirazione è in funzione
- Codici di lampeggiamento per l'apprendimento del telecomando (vedere radiotelecomando)

Spia luminosa rossa

- È accesa quando è presente un errore nel campo di rotazione.
Avviso: L'apparecchio non funziona.
- Invertire i poli sulla spina dell'apparecchio.

Radiotelecomando

Gli apparecchi

- IVS 100/40
- IVS 100/55
- IVS 100/75

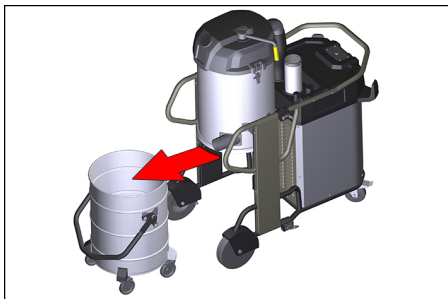
sono dotati di un ricevitore radio per il radiotelecomando disponibile quale optional. L'apprendimento e il comando sono descritti nelle istruzioni per l'uso del radiotelecomando.

Messa fuori servizio

- Spegnere l'apparecchio tramite l'interruttore ON/OFF.
- Smontare l'accessorio e se necessario, sciacquare gli accessori con acqua e asciugarli.
- Svuotare il contenitore materiale aspirato (vedi capitolo "Svuotare il contenitore materiale aspirato").
- Pulire l'apparecchio all'interno e all'esterno aspirando e passando la superficie con un panno umido.
- Al termine della pulizia a umido: asciugare il filtro. Pulire il serbatoio con un panno umido e asciugare.

Svuotare il contenitore materiale aspirato

- spegnere l'apparecchio e bloccarlo con i freni delle ruote pivottanti.
- Sbloccare e abbassare il serbatoio.
- Accendere l'apparecchio per evitare che vengano liberate polveri pericolose.



- Estrarre il contenitore materiale aspirato dall'apparecchio dalla apposita maniglia.
- Sostituire il sacchetto di smaltimento (vedere capitolo "Sistema di smaltimento").

Nota

Il contenitore materiale aspirato può essere sollevato per mezzo di una gru tramite il manico. Carico utile massimo nel trasporto con gru: 50 kg.

⚠ PRUDENZA

Pericolo di lesioni e di danneggiamento!
Nel sollevamento con gru osservare il peso totale del contenitore materiale aspirato. Non sovraccaricare il contenitore. Osservare le norme vigenti in materia di sollevamento con gru.

Deposito dell'apparecchio

- Avvolgere il cavo di rete attorno al reggicavo.
- Avvolgere il tubo flessibile di aspirazione attorno all'archetto di spinta.
- Inserire la bichetta per pavimenti ed il tubo di aspirazione nei relativi sostegni.
- Depositare l'apparecchio in un luogo asciutto e proteggerlo contro l'uso non autorizzato.

Trasporto

⚠ PRUDENZA

Pericolo di lesioni e di danneggiamento! Rispettare il peso dell'apparecchio durante il trasporto.

Per il trasporto in veicoli, assicurare l'apparecchio secondo le direttive in vigore affinché non possa scivolare e ribaltarsi.

Supporto

⚠ PRUDENZA

Pericolo di lesioni e di danneggiamento! Rispettare il peso dell'apparecchio durante la conservazione.

Questo apparecchio può essere conservato solo in ambienti interni.

Cura e manutenzione

⚠ Attenzione

Tutte le operazioni sull'aspiratore vanno effettuate a spina staccata.

⚠ PERICOLO

Disattivare l'apparecchio ed estrarre la spina di alimentazione prima di effettuare interventi sull'apparecchio.

Rispettare le disposizioni locali in merito all'antinfortunistica e le avvertenze di sicurezza.

Macchine per la rimozione delle polveri fanno parte dell'equipaggiamento di sicurezza atto all'eliminazione o alla prevenzione di pericoli ai sensi del § 3 del BGV A1.

- Ai fini della manutenzione l'apparecchio deve essere smontato, pulito e controllato per quanto è possibile, senza causare pericoli al personale addetto alla manutenzione o ad altre persone. Le misure preventive idonee in tal senso devono comprendere la decontaminazione prima dello smontaggio. Provvedere ad una ventilazione forzata mediante filtri nei locali dove viene smontato l'apparecchio, alla pulizia della superficie di manutenzione e alla protezione appropriata del personale.

- L'esterno dell'apparecchio deve essere decontaminato mediante aspirazione e pulito accuratamente con un panno umido, oppure trattato con un sigillante prima di essere portato fuori dalla zona pericolosa. Tutti i componenti dell'apparecchio devono essere considerati contaminati quando vengono portati fuori dalla zona pericolosa. Prendere le misure necessarie per evitare una distribuzione della polvere.
- Durante l'esecuzione di interventi di manutenzione e riparazione tutti gli oggetti che non possono essere puliti sufficientemente, devono essere gettati via. Tali oggetti devono essere chiusi in sacchetti ermetici e smaltiti in conformità alle disposizioni vigenti per lo smaltimento di rifiuti di questo tipo.
- L'alloggiamento motore/turbina di aspirazione può essere smontato solo da personale specializzato.
- L'interno dell'alloggiamento motore/turbina di aspirazione può essere pulito solo da personale specializzato.
- Durante il trasporto oppure durante gli interventi di manutenzione all'apparecchio, chiudere l'apertura di aspirazione con il manicotto di collegamento.

⚠ AVVERTIMENTO

Gli equipaggiamenti di sicurezza per la prevenzione o l'eliminazione di pericoli devono essere sottoposti regolarmente a manutenzione. Ciò significa che essi devono essere controllati almeno una volta all'anno dal produttore o da una persona adeguatamente addestrata riguardo al loro perfetto funzionamento rispetto alla tecnica di sicurezza, per es. ermeticità dell'apparecchio, danneggiamenti del filtro, funzionamento dei dispositivi di controllo.

⚠ PRUDENZA

Rischio di danneggiamento. Per la pulizia non usare detersivi contenenti silicone.

- Gli interventi di manutenzione e di pulizia semplici possono essere effettuati dall'utente stesso.

- La superficie dell'apparecchio e l'interno del serbatoio devono essere puliti ad intervalli regolari con un panno umido.

⚠ PERICOLO

Rischi dovuti alle polveri nocive alla salute. Durante gli interventi di manutenzione (ad es. sostituzione dei filtri) è necessario indossare una maschera protettiva per le vie respiratorie P2 o superiore ed una tuta monouso.

Interventi di controllo e di manutenzione

Far eseguire la verifica periodica dell'aspiratore ai sensi delle relative disposizioni nazionali sulla prevenzione degli infortuni. Gli interventi di manutenzione vanno effettuati da personale esperto ad intervalli regolari in conformità alle indicazioni del costruttore e nel rispetto delle disposizioni e delle norme di sicurezza vigenti. Gli interventi sull'impianto elettrico possono essere seguiti soltanto da elettricisti esperti. In caso di domande la filiale Kärcher è felice di poterla aiutare.

Intervalli di manutenzione / Manutenzione dell'utente

Per questo apparecchio non è previsto un intervallo di manutenzione regolare. I seguenti interventi di manutenzione vengono eseguiti al bisogno:

- lavaggio del filtro.
- Sostituire il filtro.
- sostituzione del filtro.

Lavaggio del filtro

Il filtro può essere lavato sotto acqua corrente.

ATTENZIONE

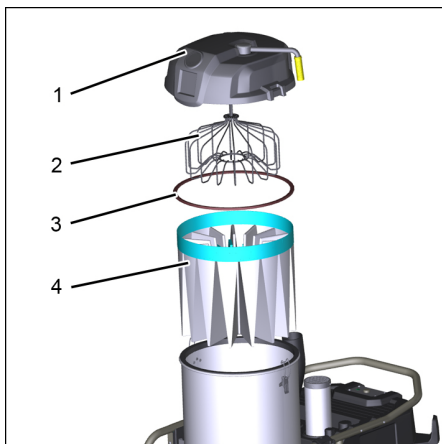
Pericolo di danneggiamento! Non usare detersivi o sbiancanti. Inserire il filtro nell'apparecchio soltanto da completamente asciutto.

Sostituire il filtro

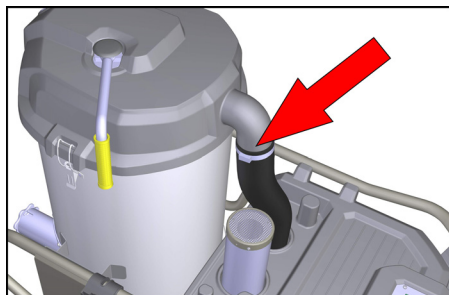
⚠ **PRUDENZA**

La fuoriuscita di polveri rappresenta un rischio per la salute! La sostituzione del filtro deve essere eseguita in un locale adatto alla manutenzione. Durante la sostituzione del filtro indossare equipaggiamento di protezione individuale.

Lo smaltimento del filtro sostituito deve essere eseguito in conformità alle norme di legge.



- 1 Coperchio camera filtro
- 2 Divaricatore per filtro
- 3 Anello di tenuta
- 4 Filtro



- ➔ Rimuovere la fascetta dal tubo flessibile di collegamento. Utilizzare un cacciavite.
- ➔ Aprire le chiusure.
- ➔ Togliere il coperchio della camera filtro.

- ➔ Passare il sacchetto di smaltimento sulla camera filtro e sul filtro integrato.
- ➔ Tirare il filtro nel sacchetto di smaltimento ed estrarlo dall'apparecchio.
- ➔ Chiudere e smaltire il sacchetto di smaltimento.
- ➔ Pulire la superficie esterna dell'apparecchio prima di utilizzare il nuovo filtro, aspirandola e passando la superficie con un panno umido.
- ➔ Controllare che l'anello di tenuta non sia danneggiato.
- ➔ Inserire il filtro nuovo in sequenza inversa e prestare attenzione che il divaricatore sia correttamente orientato nelle tasche del filtro.

Guida alla risoluzione dei guasti

L'eliminazione dei guasti e la connessa eliminazione del materiale raccolto possono essere eseguite solo da persona qualificata.

⚠ **Attenzione**

Far eseguire tutti i controlli ed interventi ai componenti elettrici da personale specializzato. In caso di altri guasti si prega di contattare il servizio assistenza Kärcher.

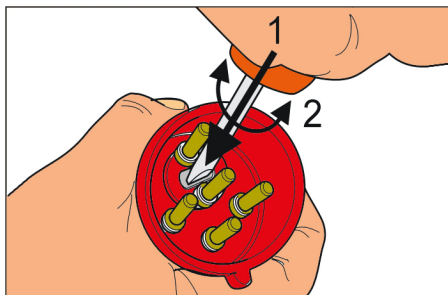
Il motore (turbina di aspirazione) non parte

Manca tensione elettrica.

- ➔ Controllare la presa e il fusibile dell'alimentazione di corrente.
- ➔ Controllare il cavo e la spina di rete dell'apparecchio.

Con la spia rossa accesa, non c'è funzione di aspirazione

- ➔ Senso di rotazione della turbina di aspirazione errato, scambiare i poli nella spina.



La forza aspirante diminuisce

Filtro, bocchetta, tubo flessibile o rigido di aspirazione otturati.

➔ Controllare e pulire gli accessori. Se necessario, sostituire il filtro.

Fuoriuscita di polvere durante l'aspirazione

Filtro fissato male o difettoso.

➔ Controllare come è fissato il filtro ovvero sostituirlo.

➔ Spegnerne l'apparecchio, pulire il filtro o montare un nuovo filtro.

Garanzia

Le condizioni di garanzia valgono nel rispettivo paese di pubblicazione da parte della nostra società di vendita competente. Entro il termine di garanzia eliminiamo gratuitamente eventuali guasti all'apparecchio, se causati da difetto di materiale o di produzione. Nei casi previsti dalla garanzia si prega di rivolgersi al proprio rivenditore, oppure al più vicino centro di assistenza autorizzato, esibendo lo scontrino di acquisto.

Accessori e ricambi

Impiegare esclusivamente accessori e ricambi autorizzati dal produttore. Accessori e ricambi originali garantiscono che l'apparecchio possa essere impiegato in modo sicuro e senza disfunzioni.

Maggiori informazioni sulle parti di ricambio sono reperibili al sito www.kaercher.com alla voce "Service".

Dichiarazione di conformità UE

Con la presente si dichiara che la macchina qui di seguito indicata, in base alla sua concezione, al tipo di costruzione e nella versione da noi introdotta sul mercato, è conforme ai requisiti fondamentali di sicurezza e di sanità delle direttive UE. In caso di modifiche apportate alla macchina senza il nostro consenso, la presente dichiarazione perde ogni validità.

Prodotto: Aspiratore solidi-liquidi

Modello: 1.573-xxx

Direttive UE pertinenti

2006/42/CE (+2009/127/CE)

2014/30/UE

Norme armonizzate applicate

EN 60335-1

EN 60335-2-69

EN 55014-1: 2006+A1: 2009+A2: 2011

EN 55014-2: 2015

EN 61000-3-2: 2014

EN 61000-3-3: 2013

EN 62233: 2008

Norme nazionali applicate

-

I firmatari agiscono per incarico e con delega della direzione.


H. Jenner

Chairman of the Board of Management


S. Reiser

Director Regulatory Affairs & Certification

Responsabile della documentazione:

S. Reiser

Alfred Kärcher SE & Co. KG
Alfred-Kärcher-Straße 28-40
71364 Winnenden (Germany)

Tel.: +49 7195 14-0

Fax: +49 7195 14-2212

Winnenden, 01/10/2018

Dati tecnici

IVS

	IVS 100/40 M	IVS 100/55 M	IVS 100/75 M
Protezione	IPX4		
Capacità serbatoio	100		
Tensione	400 V 3~50 Hz		
Massima impedenza di rete consentita	0.400+j0.250 Ohm	0.156+j0.098 Ohm	0.400+j0.250 Ohm
Protezione	16 A	16 A	32 A
Caratteristica del fusibile	B/C	C	B/C
Dati ventilatore			
Potenza	4200 W	5500 W	7500 W
Potenza assorbita (funzionamento normale)	4750 W	6220 W	6080 W
Portata max.	220 m³/h	353 m³/h	373 m³/h
Potenza di aspirazione, depressione massima	15,4 kPa	24 kPa	30,5 kPa
Superficie effettiva del filtro	2,0 m²	2,0 m²	2,0 m²
Lunghezza x larghezza x Altezza	1202 x 686 x1465 mm		
Lunghezza cavo	8,2 m		
Grado di protezione	I		
Cavo di alimentazione: Codice N°	6.650-822.0	6.650-822.0	6.650-823.0
Cavo di alimentazione: Tipo:	H07RN-F 5x2,5 mm²		
Attacco per tubo di aspirazione (C-DN/ C-ID)	NW DN72		
Diametro nominale tubo flessibile	DN 42/52	DN 42/52/72	
Peso d'esercizio tipico	142 kg	148 kg	165 kg
Temperatura di immagazzinaggio	-10...+40 °C		
Superficie attiva del filtro	2,24 m²		
Valori rilevati secondo EN 60335-2-69			
Pressione acustica L _{pA}	75 dB(A)	77 dB(A)	73 dB(A)
Dubbio K _{pA}	2 dB (A)		
Valore di vibrazione mano-braccio	<2,5 m/s²		
Dubbio K	0,2 m/s²		



Voordat u het apparaat voor het eerst gebruikt, dient u deze originele gebruiksaanwijzing en de meegeleverde veiligheidsinstructies 5.956-249.0 door te lezen. Volg deze op. Bewaar deze voor later gebruik of voor de volgende eigenaar.

Inhoud

Zorg voor het milieu	NL	1
Gevarenniveaus	NL	1
Reglementair gebruik	NL	2
Veiligheidsinstructies.	NL	2
Symbolen op het toestel	NL	3
Apparaat-elementen	NL	4
Inbedrijfstelling	NL	5
Bediening	NL	5
Controlelampjes	NL	7
Draadloze afstandsbediening .	NL	7
Buitenwerkingstelling	NL	7
Vervoer	NL	8
Opslag.	NL	8
Onderhoud	NL	8
Hulp bij storingen	NL	10
Garantie	NL	11
Toebehoren en reserveonderdelen	NL	11
EU-conformiteitsverklaring . . .	NL	11
Technische gegevens	NL	12

Zorg voor het milieu



Het verpakkingsmateriaal is recyclebaar. Gelieve verpakkingen op milieuvriendelijke manier te verwijderen.



Elektrische en elektronische apparaten bevatten vaak onderdelen die een potentieel gevaar kunnen vormen voor de menselijke gezondheid en het milieu als ze foutief worden gebruikt of niet correct worden afgevoerd. Deze onderdelen zorgen er desalniettemin voor dat het apparaat naar behoren functioneert. Apparaten die dit symbool dragen, mogen niet met het huisvuil worden afgevoerd. Oude apparaten bevatten waardevolle recyclebare materialen die moeten worden hergebruikt. Batterijen en accu's bevatten stoffen die niet in het milieu mogen terechtkomen. Gelieve oude apparaten en batterijen en accu's op milieuvriendelijke manier te verwijderen.

Aanwijzingen betreffende de inhoudsstoffen (REACH)

Huidige informatie over de inhoudsstoffen vindt u onder:

www.kaercher.com/REACH

Gevarenniveaus

⚠ **GEVAAR**

Verwijzing naar een onmiddellijk dreigend gevaar dat tot ernstige en zelfs dodelijke lichaamsverwondingen leidt.

⚠ **WAARSCHUWING**

Verwijzing naar een mogelijke gevaarlijke situatie die tot ernstige en zelfs dodelijke lichaamsverwondingen kan leiden.

⚠ **VOORZICHTIG**

Verwijzing naar een mogelijk gevaarlijke situatie die tot lichte verwondingen kan leiden.

LET OP

Verwijzing naar een mogelijke gevaarlijke situatie die tot materiele schade kan leiden.

Reglementair gebruik

- Deze zuiger is voor de natte en droge reiniging van bodem- en wandoppervlakken geschikt.
- Dit apparaat is geschikt voor het afzuigen van droge, niet brandbare soorten stof uit machines.
- Het apparaat is geschikt voor het opzuigen van vochtige of vloeibare substanties.
- Het apparaat is geschikt voor het opzuigen van droge, niet brandbare, voor de gezondheid schadelijke stoffen; stofklasse M conform EN 60 335-2-69. Bepanking: Er mogen geen kankerverwekkende stoffen opgezogen worden.
- Dit apparaat is alleen geschikt voor industrieel gebruik.
- In de standaardaflevering zit geen toebehoren. Het toebehoren moet naargelang aanwending apart besteld worden.
- De perfecte werking van het apparaat wordt alleen door de nominale zuigslangwijdtes DN42, DN52 en DN72 gegarandeerd. De IV 100/40 M mag alleen met toebehoren DN 42 en DN 52 worden gebruikt.
- Ieder ander gebruik is onjuist.

Veiligheidsinstructies

Lees vóór de eerste inbedrijfstelling in elk geval de bijgevoegde veiligheidsinstructies voor stofzuigers voor natte/droge bestanddelen!

⚠ **GEVAAR**

- Indien de retourlucht in de ruimte teruggeblazen wordt, moet een voldoende ventilatiegraad L in de ruimte voorhanden zijn. Om de vereiste grenswaarden na te leven, mag de teruggevoerde volumestroom maximaal 50 % van de volumestroom verse lucht (ruimtevolume V_R x luchtverversingspercentage L_W) bedragen. Zonder bijzondere ventilatiemaatregelen geldt het volgende: $L_W=1h^{-1}$.

- Gebruik van het apparaat en de substanties waarvoor het moet worden gebruikt, incl. de veilige werkwijze bij de afvoer van het opgezogen materiaal alleen door geschoold personeel.
- Dit apparaat bevat stof dat schadelijk is voor de gezondheid. Legings- en onderhoudswerkzaamheden, inclusief het verwijderen van de stofverzamelcontainer, mogen alleen worden uitgevoerd door vaklui die de nodige beschermingskleding dragen.
- Apparaat niet zonder het volledige filtersysteem gebruiken.
- De toe te passen veiligheidsbepalingen betreffende de te behandelen materialen moeten in acht genomen worden.

⚠ **WAARSCHUWING**

Dit apparaat mag in vochtige omstandigheden niet in open lucht gebruikt of opgeborgen worden.

⚠ **WAARSCHUWING**

Voor een veilige stand van het apparaat de parkeerremmen van de zwenkwielen gebruiken. Bij open parkeerremmen kan het toestel bij het inschakelen ongecontroleerd gaan bewegen.

Veiligheidsvoorschriften

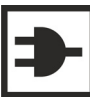

Het apparaat bij het beëindigen van het werk uitschakelen en de stekker uit het contact halen.

- *Neem de veiligheidsbepalingen voor de op te zuigen materialen in acht. Bij juist/onjuist gebruik kunnen delen (bijv. uitblaasopening) van de industrie-stofzuiger in hitte oplopen tot 95°C.*

In noodgevallen

In noodgevallen (bijv. bij het opzuigen van brandbare materialen, bij kortsluiting of andere elektrische fouten) het apparaat uitschakelen en de stekker uittrekken.

Symbolen op het toestel

	Controlelampje bedrijf
	Controlelampje storing draaiveld



⚠ WAARSCHUWING

Dit apparaat bevat stof dat schadelijk is voor de gezondheid. Legings- en onderhoudswerkzaamheden, inclusief het verwijderen van de stofverzamelcontainer, mogen alleen worden uitgevoerd door vaklui die de nodige beschermingskleding dragen.



Ø 42	MAX	XX,X kPa / XXX mbar
Ø 52	MAX	XX,X kPa / XXX mbar
Ø 72	MAX	XX,X kPa / XXX mbar

De sticker geeft informatie over de maximale onderdruk voor uw toestel bij de gebruikte zuigslangdoorsnede.

In bedrijf kan de actuele waarde van de manometer afgelezen worden en kunnen conclusies m.b.t. de toestand van de filter worden getrokken.

De voor uw apparaat geldende waarden vindt u bovendien in het hoofdstuk "Filter reinigen".

Tip: De verschillende diameters van de zuigslang zijn nodig, om een aanpassing aan de aansluitdiameters van de toebehooronderdelen mogelijk te maken.

De IV 100/40 M mag alleen met toebehoren DN 42 en DN 52 worden gebruikt.



6.907-651.0

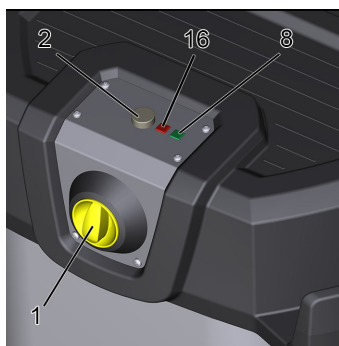
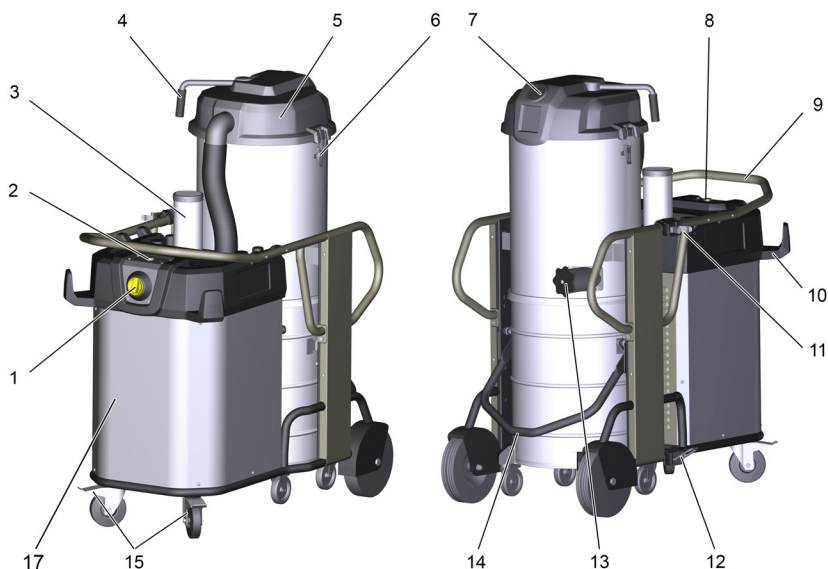


6.907-646.0
6.907-336.0

De sticker toont de voor dit apparaat toegestane filters en afvalzakken.

Filter	
Bestel-nr.	6.907-651.0
Afvalzak	
Bestel-nr.	6.907-646.0
Bestel-nr.	6.907-336.0

Apparaat-elementen



- 1 Schakelaar -Aan/Uit
- 2 Toets "Apparaat inschakelen" (alleen IVS 100/55 en IVS 100/75)
- 3 Geluiddemper
- 4 Handgreep filterreiniging
- 5 Deksel filterkamer
- 6 Sluiting filterkamer
- 7 Manometer
- 8 Groen controlelampje (alleen IVS 100/55 en IVS 100/75)
- 9 Schuifhandgreep
- 10 Slanghouder
- 11 Houder zuigbuis
- 12 Houder vloersproeier
- 13 Aansluitstuk voor zuigslang met aansluitmof
- 14 Hendel voor ontgrendelen zuigmateriaalreservoir
- 15 Zwenkwieltjes met parkeerrem
- 16 Rood controlelampje
- 17 Motor-/zuigturbinebehuizing

Inbedrijfstelling

⚠ **WAARSCHUWING**

Nooit zonder filterelement zuigen aangezien anders de zuigmotor beschadigd wordt en door het verhoogde emissie van fijn stof een gezondheidsrisico ontstaat!

- Het apparaat in werkpositie brengen en parkeerremmen vergrendelen.
- Zuigslang in de zuigslangaansluiting stoppen.
- Gewenste toebehoren op de zuigslang steken.
- Verzeker u ervan, dat het zuigmateriaalreservoir volgens de regels aangebracht is.
- Niveau in het vuilreservoir voor het begin van het werk controleren en reservoir indien nodig leegmaken.

⚠ **Waarschuwing**

De maximum toegelaten impedantie aan het elektrische aansluitpunt (zie Technische gegevens) mag niet overschreden worden.

In geval van onduidelijkheden in verband met de netimpedantie aan uw aansluitpunt neemt u best contact op met uw electriciteitsmaatschappij.

Bediening

Het apparaat is geschikt voor het zuigen van fijn stof tot stofklasse M. Gebruik bij het zuigen van deze stofklasse een afvoerszak. Gewoon zuiggoed (nat/droog) kan zonder afvoerszak direct in het zuiggoedreservoir worden gezogen.

Na het zuigen van vochtige of vloeibare substanties aanwijzingen in het hoofdstuk "Wisselen van nat naar droog zuigen" in acht nemen.

⚠ **VOORZICHTIG**

Bij het zuigen mag de filter nooit worden verwijderd.

- Het apparaat is uitgerust met een afvalzak, bestelnummer 6.907-336.(5 stuks).

Opmerking: Met dit apparaat kunnen alle soorten stof tot stofklasse M worden opgezogen. Het gebruik van een stofverzamelzak (bestel-nr. zie sticker op het apparaat) is wettelijk voorgeschreven.

Tip: Het apparaat is als industriële stofzuiger voor het opzuigen van droge, niet brandbare stoffen met MAK-waarden groter dan of gelijk aan 0,1 mg/m³ geschikt.

Afvoersysteem

LET OP

Vóór het nat zuigen de afvoerszak verwijderen!

Afvalzak aanbrengen

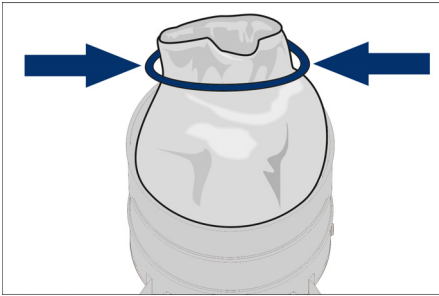
- Parkeerrem vastzetten.
- Reservoir ontgrendelen en neergelaten.
- Reservoir aan de handgreep eruit trekken.



- Stofverzamelzak zodanig plaatsen dat hij dicht tegen de wand en de bodem van het reservoir ligt.
- Stofzak over reservoir stulpen.
- Reservoir opnieuw plaatsen en vergrendelen.

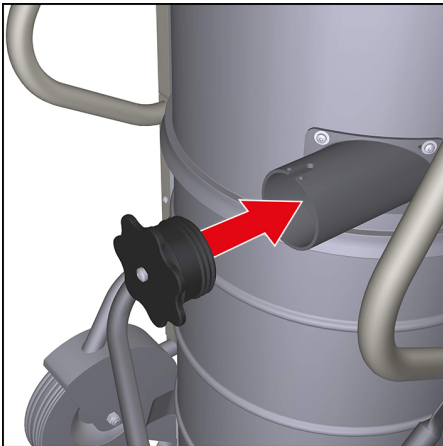
Afvalzak verwijderen

- Parkeerrem vastzetten.
- Reservoir ontgrendelen en neergelaten.
- Apparaat inschakelen om het vrijkomen van gevaarlijk stof te vermijden.
- Reservoir aan de handgreep eruit trekken.
- Stofverzamelzak naar boven stulpen.



- ➔ Stofverzamelzak met sluitstrip onder de opening goed afsluiten.
- ➔ Afval eruit nemen.
- ➔ Stofverzamelzak verwijderen conform de wettelijke bepalingen.
- ➔ Reservoir opnieuw plaatsen en vergrendelen.

Zuigaansluiting sluiten



- ⚠ WAARSCHUWING**
Gevaar voor de gezondheid door fijnstof!
 Wanneer de zuigslang verwijderd wordt, moet de zuigaansluiting gesloten worden,
- ➔ Aansluitmof pasklaar in de zuigaansluiting plaatsen.
 - ➔ Aansluitmof tot de aanslag inschuiven.
 - ➔ Zuigaansluiting met de aansluitmof door een naar rechts draaiende beweging goed sluiten.

Natzuigen

Let op: Vulpeil in het vuilreservoir bij de opname van grote hoeveelheden vloeistof constant controleren aangezien het reservoir binnen enkele seconden vol kan zijn en dus kan overlopen.

⚠ GEVAAR

Bij het natzuigen mogen geen stoffen opgezogen worden die schadelijk zijn voor de gezondheid.

Bij het opzuigen van nat vuil moet altijd de afvalzak verwijderd worden.

Omschakeling van nat- naar droogzuigen

LET OP

Bij wisselen van nat- naar droogzuigen letten op:

⚠ WAARSCHUWING

Gevaar voor de gezondheid door fijn stof! Werd het toestel voor het nat zuigen gebruikt, dan moet de filter worden vervangen! Een nat geworden filter voldoet niet meer aan de eisen voor stoffen die gevaarlijk zijn voor de gezondheid en mag niet meer worden gebruikt, ook als deze vóór gebruik werd gedroogd.

- ➔ Natte filter door nieuwe, droge filter vervangen (wordt onder punt "Onderhoud" beschreven).

Apparaat inschakelen

⚠ WAARSCHUWING

Gevaar voor de gezondheid door fijn stof! Vóór het inschakelen van het apparaat moet de correctheid van de draairichting worden gecontroleerd. Is er een draaiveldfout, dan brandt het rode controlelampje. In dit geval de polen aan de apparaatstekker verwisselen (wordt in het hoofdstuk "Help bij storingen" beschreven).

- ➔ Apparaatstekker in de contactdoos stekken.
- ➔ In-/uit-schakelaar op „1“ draaien.
- ➔ Toets "Apparaat inschakelen" indrukken.
 (alleen IVS 100/55 M en IVS 100/75 M)

Zuigproces

- ➔ Zuigproces uitvoeren.
- ➔ Indien nodig filter reinigen of vervangen (wordt beschreven in hoofdstuk "Onderhoud").

Na elk bedrijf

Afvalzak vervangen

Zie ook "Zuiggoedreservoir legen" in het hoofdstuk "Buitenbedrijfstelling".

- ➔ Parkeerrem vastzetten.
- ➔ Ontgrendeling van het afzetmechanisme naar boven trekken.
- ➔ Schuifbeugel omhoog trekken. Reservoir wordt ontgrendeld en naar beneden gelaten.
- ➔ Reservoir aan de handgreep eruit trekken.
- ➔ Afvoerszak vervangen (zie hoofdstuk "Afvoersysteem").
- ➔ Reservoir weer inzetten en met schuifbeugel vergrendelen.
- ➔ Na beëindiging van het natzuigen: Filter drogen. Reservoir met een vochtige doek reinigen en droogmaken.

Reiniging van het apparaat

- ➔ Apparaat aan de binnen- en buitenkant reinigen door afzuigen en afvegen met een vochtige doek.

Filter reinigen

Aan de voorzijde van het apparaat is een manometer voorhanden, die de zuigonderdruk in het apparaat weergeeft. Is de onderdruk groter dan de in de tabel opgegeven waarde, dan moet het apparaat uitgeschakeld en de filter gereinigd worden.

	NW 42	NW 52	NW 72
IVS 100/40	10 kPa	7,5 kPa	--
IVS 100/55	20 kPa	18,0 kPa	10 kPa
IVS 100/75	28 kPa	24 kPa	13 kPa

- ➔ Knop „Apparaat uitschakelen“ indrukken.
- ➔ Hendel filterreiniging meermaals, maar hoogstens 5 keer heen en weer bewegen.

Wanneer deze reiniging geen verbetering inhoudt, kan men het filter eraf nemen en wassen of vervangen (zie hoofdstuk "Filter wisselen").

Controlelampjes

Groen controlelampje

- Brandt wanneer de zuigturbine draait
- Knippercodes voor het teachen van de afstandsbediening (zie draadloze afstandsbediening)

Rood controlelampje

- Brandt bij een draaiveldfout.
Aanwijzing: Apparaat loopt niet.
- Polen op de apparaatstekker wisselen.

Draadloze afstandsbediening

De apparaten

- IVS 100/40
- IVS 100/55
- IVS 100/75

zijn uitgerust met een ontvanger voor de optioneel verkrijgbare draadloze afstandsbediening.

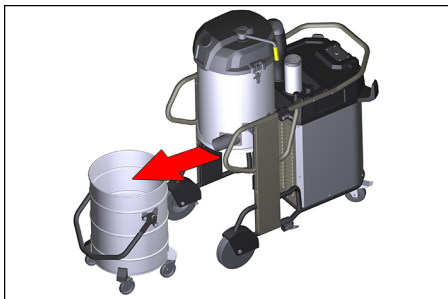
Het teachen en bedienen wordt beschreven in de gebruiksaanwijzing van de draadloze afstandsbediening.

Buitenwerkingstelling

- ➔ Apparaat met de AAN/UIT-schakelaar uitschakelen.
- ➔ Toebehoren demonteren en indien nodig met water afspoelen en drogen.
- ➔ Zuigmateriaalreservoir leegmaken (zie hoofdstuk "Zuigmateriaalreservoir leegmaken").
- ➔ Apparaat aan de binnen- en buitenkant reinigen door afzuigen en afvegen met een vochtige doek.
- ➔ Na beëindiging van het nat zuigen: Filter drogen. Reservoir met een vochtige doek reinigen en droogmaken.

Zuigmateriaalreservoir leegmaken

- Apparaat uitschakelen en d.m.v. de parkeerrem aan de zwenkwieltjes zekeren.
- Reservoir ontgrendelen en neergelaten.
- Apparaat inschakelen om het vrijkomen van gevaarlijk stof te vermijden.



- Het zuigmateriaalreservoir uit het apparaat trekken met behulp van de hiervoor bestemde handgreep.
- Afvoerszak vervangen (zie hoofdstuk "Afvoersysteem").

Opmerking

Het reservoir voor het zuigmateriaal kan aan de greep worden gehesen met een kraan. Maximale lading bij kraantransport: 50 kg.

⚠ VOORZICHTIG

Gevaar voor letsel en beschadiging! Let op het totaalgewicht van het reservoir van het zuigmateriaal bij het transport met een kraan. Reservoir niet overbeladen. Geldige voorschriften voor het kraantransport in acht nemen.

Apparaat opslaan

- Stroomkabel rond de kabelhouder wikkelen.
- Zuigslang rond de schuifbeugel wikkelen.
- Vloersproeier en zuigbuis in de desbetreffende houders steken.
- Apparaat in een droge ruimte plaatsen en beveiligen tegen onbevoegd gebruik.

Vervoer

⚠ VOORZICHTIG

Gevaar voor letsels en beschadigingen! Houd bij het transport rekening met het gewicht van het apparaat.

Bij het transport in voertuigen moet het apparaat conform de geldige richtlijnen beveiligd worden tegen verschuiven en kantelen.

Opslag

⚠ VOORZICHTIG

Gevaar voor letsel en beschadiging! Het gewicht van het apparaat bij opbergen in acht nemen.

Het apparaat mag alleen binnen worden opgeborgen.

Onderhoud

⚠ Waarschuwing

Bij het werken aan de stofzuiger altijd eerst de stekker uit het contact halen.

⚠ GEVAAR

Bij alle werkzaamheden aan het apparaat, het apparaat uitschakelen en de netstekker uittrekken.

Houd de plaatselijke voorschriften voor ongevallenpreventie en de desbetreffende veiligheidsvoorschriften in acht.

Stofverwijderende machines zijn veiligheidsinrichtingen voor het voorkomen of elimineren van gevaren in de zin van BGV A1.

- Voor het onderhoud door de gebruiker moet het apparaat uit elkaar genomen, gereinigd en onderhouden worden, voor zover dat uitgevoerd kan worden zonder dat daarbij gevaren ontstaan voor het onderhoudspersoneel en andere personen. Geschikte voorzorgsmaatregelen bevatten het ontgiften vóór de demontage. Voorzorgen nemen voor lokaal gefilterde kunstmatige verluchting op de plaats waar het apparaat uit elkaar genomen wordt, reiniging van het onderhoudsoppervlak en geschikte bescherming van het personeel.

- De buitenkant van het apparaat moet ontgift en schoongeveegd worden of behandeld worden met afdichtingmateriaal vooraleer het uit het gevaarlijke gebied gehaald wordt. Alle onderdelen van het apparaat moeten beschouwd worden als verontreinigd indien ze uit het gevaarlijke gebied gehaald worden. Passende maatregelen moeten genomen worden, om verspreiding van stof te vermijden.
- Bij de uitvoering van onderhouds- en herstellingswerkzaamheden moeten alle verontreinigde voorwerpen die niet voldoende gereinigd kunnen worden, weggegooid worden. Zulke voorwerpen moeten in ondoorlaatbare zakken en overeenkomstig de geldende bepalingen betreffende de verwijdering van dat soort afval verwijderd worden.
- De motor-/zuigturbinebehuizing mag alleen door vakpersoneel worden gedemonteerd.
- Het binnenste van de motor-/zuigturbinebehuizing mag alleen door vakpersoneel worden gereinigd.
- Bij transport en onderhoud van het apparaat moet de zuigopening met de aansluitmof afgesloten worden.

⚠ WAARSCHUWING

Veiligheidsinrichtingen ter voorkoming van gevaren moeten regelmatig onderhouden worden. Dat betekent tenminste één keer per jaar door de fabrikant of een opgeleide persoon gecontroleerd worden op een veiligheidstechnisch perfecte toestand, bv. dichtheid van het apparaat, beschadiging van de filter, functie van de controle-inrichtingen.

⚠ VOORZICHTIG

Gevaar voor beschadiging! Geen onderhoudsmiddelen met siliconen gebruiken.

- Eenvoudige onderhouds- en controlewerkzaamheden kunt u zelf uitvoeren.
- De oppervlakten van het apparaat en de binnenkant van de container dienen regelmatig met een vochtige doek gereinigd te worden.

⚠ GEVAAR

Gevaar door stof dat schadelijk is voor de gezondheid. Bij onderhoudswerkzaamheden (bv. filtervervanging) ademmasker P2 of meer en wegwerpkledij dragen.

Controle- en onderhoudswerkzaamheden

Laat de zuiger conform de wettelijk geldende nationale voorschriften inzake ongevalpreventie regelmatig controleren.

Onderhoudswerkzaamheden moeten regelmatig volgens de instructies van de fabrikant door een deskundige worden uitgevoerd. Hierbij moet er rekening worden gehouden met bestaande bepalingen en veiligheidsvereisten. Werkzaamheden aan de elektrische installatie mogen alleen door een elektricien worden uitgevoerd.

Bij vragen helpt ons KÄRCHER-filiaal u graag verder.

Onderhoudsintervallen/onderhoud door de gebruiker

Voor dit apparaat zijn er geen regelmatige onderhoudsintervallen. De volgende onderhoudswerkzaamheden worden indien nodig uitgevoerd:

- Filter wassen.
- Filter vervangen.
- Filter vervangen.

Filter wassen

Het filter kan onder stromend water worden uitgespoeld.

LET OP

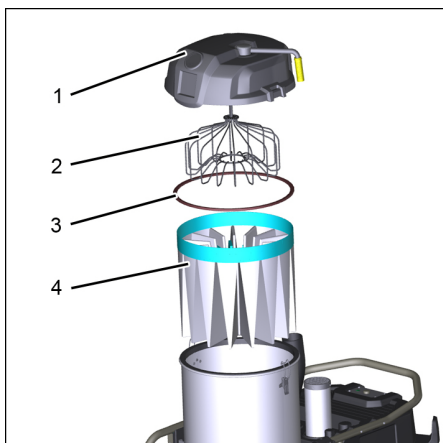
Beschadigingsgevaar! Gebruik geen wasmiddel of bleekmiddel. Alleen volledig gedroogd filter in het apparaat plaatsen.

Filter verwisselen/vervangen

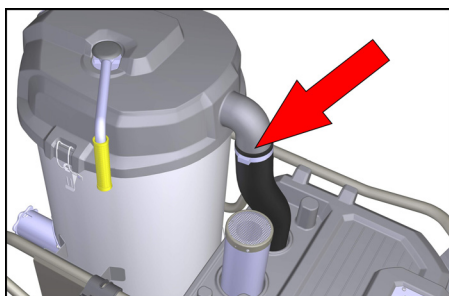
⚠ VOORZICHTIG

Gezondheidsrisico door naar buiten komend stof! De filterwissel moet in een geschikte onderhoudszone gebeuren. Draag bij een filterwissel een persoonlijke veiligheidsuitrusting.

Het afvoeren van de vervangen filter moet volgens de wettelijke voorschriften gebeuren.



- 1 Deksel filterkamer
- 2 Filterspreider
- 3 Afdichtingsring
- 4 Filter



- Slangklem aan de verbindingsslang verwijderen. Schroevendraaier gebruiken.
- Sluittingen openen.
- Deksel filterkamer afnemen.
- Nieuwe afvoerszak over de filterkamer en de ingebouwde filter stulpen.
- Filter in de afvoerszak trekken en uit apparaat nemen.
- Afvoerszak sluiten en afvoeren.
- Buitenzijde van het apparaat vóór het plaatsen van de nieuwe filter door afzuigen en afvegen met een vochtige doek grondig reinigen.
- Afdichting controleren op beschadiging.
- Het nieuwe filter in omgekeerde volgorde plaatsen en erop letten dat de filterspreider correct in de filtergroeven is aangebracht.

Hulp bij storingen

Verhelpen van storingen en hiermee gepaard gaande verwijdering van het opgenomen materiaal alleen door geschoold personeel.

⚠ **Waarschuwing**

Alle controles en werkzaamheden aan elektrische delen moeten door een vakman worden uitgevoerd. Bij verdergaande storingen dient u de klantendienst in te schakelen.

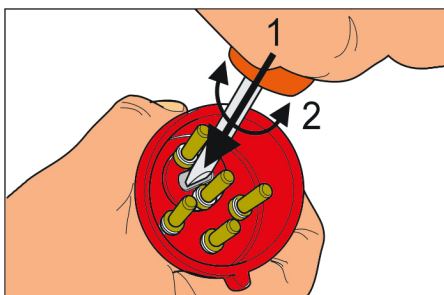
Motor (zuigturbine) start niet

Geen stroom.

- Stekker en zekering van de stroomvoorziening controleren.
- Stroomkabel en stekker van het apparaat controleren.

Rood controlelampje brandt, geen zuigwerking

- Verkeerde draairichting van de zuigturbine, polen aan de stekker verwisselen.



Zuigkracht wordt minder

Filter, sproeier, zuigslang of zuigbuis verstopt.

- Controleren, toebehoren reinigen, eventueel filter vervangen.

Er ontsnapt stof bij het zuigen

Filter niet goed aangebracht of defect.

- Kijken of het filter goed zit resp. verwisselen.
- Apparaat uitschakelen, filter reinigen of een nieuw filter aanbrengen.

Garantie

In ieder land zijn de door ons bevoegde verkoopkantoor uitgegeven garantiebepalingen van toepassing. Eventuele storingen aan het apparaat verhelpen wij zonder kosten binnen de garantietermijn, mits een materiaal of fabrieksfout de oorzaak van deze storing is. Neem bij klachten binnen de garantietermijn contact op met uw leverancier of de dichtstbijzijnde klantenservicewerkplaats en neem uw aankoopbewijs mee.

Toebehoren en reserveonderdelen

Er mogen uitsluitend toebehoren en reserveonderdelen gebruikt worden die door de fabrikant zijn vrijgegeven. Originele toebehoren en reserveonderdelen bieden de garantie van een veilig en storingsvrije werking van het apparaat.

Verdere informatie over reserveonderdelen vindt u op www.kaercher.com bij Service.

EU-conformiteitsverklaring

Hierbij verklaren wij dat de hierna vermelde machine door haar ontwerp en bouwwijze en in de door ons in de handel gebrachte uitvoering voldoet aan de betreffende fundamentele veiligheids- en gezondheidseisen, zoals vermeld in de desbetreffende EU-richtlijnen. Deze verklaring verliest haar geldigheid wanneer zonder overleg met ons veranderingen aan de machine worden aangebracht.

Product: Droog- / natzuiger
Type: 1.573-xxx

Van toepassing zijnde EU-richtlijnen

2006/42/EG (+2009/127/EG)

2014/30/EU

Toegepaste geharmoniseerde normen

EN 60335-1

EN 60335-2-69

EN 55014-1: 2006+A1: 2009+A2: 2011

EN 55014-2: 2015

EN 61000-3-2: 2014

EN 61000-3-3: 2013

EN 62233: 2008

Toegepaste landelijke normen

-

De ondergetekenden handelen in opdracht en met volmacht van de directie.



H. Jenner

Chairman of the Board of Management



S. Reiser

Director Regulatory Affairs & Certification

Documentatieverantwoordelijke:

S. Reiser

Alfred Kärcher SE & Co. KG
Alfred-Kärcher-Straße 28-40
71364 Winnenden (Germany)
Tel.: +49 7195 14-0
Fax: +49 7195 14-2212

Winnenden, 2018/10/01

Technische gegevens

IVS

	IVS 100/40 M	IVS 100/55 M	IVS 100/75 M
Beveiligingsklasse	IPX4		
Inhoud reservoir	100		
Spanning	400 V 3~50 Hz		
Maximum toegelaten netimpedantie	0.400+j0.250 Ohm	0.156+j0.098 Ohm	0.400+j0.250 Ohm
Zekering	16 A	16 A	32 A
Karakteristiek van de zekering	B/C	C	B/C
Compressorgegevens			
Vermogen	4200 W	5500 W	7500 W
Opgenomen vermogen (normaal bedrijf)	4750 W	6220 W	6080 W
Max. debiet	220 m ³ /h	353 m ³ /h	373 m ³ /h
Zuigvermogen, maximale onderdruk	15,4 kPa	24 kPa	30,5 kPa
Effectief filteroppervlak	2,0 m ²	2,0 m ²	2,0 m ²
Lengte x breedte x hoogte	1202 x 686 x 1465 mm		
Lengte snoer	8,2 m		
Beschermingsklasse	I		
Netsnoer: Bestelnr.	6.650-822.0	6.650-822.0	6.650-823.0
Elektriciteitskabel: type:	H07RN-F 5x2,5 mm ²		
Zuigslangaansluiting (C-DN/C-ID)	NW DN72		
Nominale zuigslangwijdte	DN 42/52	DN 42/52/72	
Typisch bedrijfsgewicht	142 kg	148 kg	165 kg
Opslagtemperatuur	-10...+40 °C		
Filteroppervlak	2,24 m ²		
Bepaalde waarden conform EN 60335-2-69			
Geluidsrukniveau L _{pA}	75 dB(A)	77 dB(A)	73 dB(A)
Onzekerheid K _{pA}	2 db (A)		
Hand-arm vibratiewaarde	<2,5 m/s ²		
Onzekerheid K	0,2 m/s ²		



Antes de usar por primera vez el equipo, lea este manual de instrucciones y las correspondientes instrucciones de seguridad 5.956-249.0. Actúe conforme a estos documentos. Conserve estos documentos para su uso posterior o para propietarios ulteriores.

Índice de contenidos

Protección del medio ambiente	ES	1
Niveles de peligro	ES	1
Uso previsto	ES	2
Indicaciones de seguridad . . .	ES	2
Símbolos en el aparato	ES	3
Elementos del aparato	ES	4
Puesta en marcha	ES	5
Manejo	ES	5
Pilotos de control	ES	7
Mando a distancia por radio . .	ES	7
Puesta fuera de servicio	ES	7
Transporte	ES	8
Almacenamiento	ES	8
Cuidados y mantenimiento . . .	ES	8
Ayuda en caso de avería	ES	10
Garantía	ES	11
Accesorios y piezas de repuesto	ES	11
Declaración UE de conformidad	ES	11
Datos técnicos	ES	12

Protección del medio ambiente



Los materiales empleados para el embalaje son reciclables y recuperables. Rogamos elimine los envases de forma que no se dañe el medio ambiente.



Los equipos eléctricos y electrónicos contienen a menudo componentes que pueden representar un peligro potencial para la salud de las personas y para el medio ambiente en caso de que se manipulen o se eliminen de forma errónea. Estos componentes son necesarios para el correcto funcionamiento del equipo. Los equipos marcados con este símbolo no pueden eliminarse con la basura doméstica.

Los aparatos viejos contienen materiales valiosos reciclables que deberán ser entregados para su aprovechamiento posterior. Las baterías y los acumuladores contienen sustancias que no deben entrar en contacto con el medio ambiente. Eliminar los aparatos usados, batería o acumuladores ecológicamente.

Indicaciones sobre ingredientes (REACH)

Encontrará información actual sobre los ingredientes en:

www.kaercher.com/REACH

Niveles de peligro

⚠ PELIGRO

Aviso sobre un riesgo de peligro inmediato que puede provocar lesiones corporales graves o la muerte.

⚠ ADVERTENCIA

Aviso sobre una situación probablemente peligrosa que puede provocar lesiones corporales graves o la muerte.

⚠ PRECAUCIÓN

Indicación sobre una situación que puede ser peligrosa, que puede acarrear lesiones leves.

⚠ CUIDADO

Aviso sobre una situación probablemente peligrosa que puede provocar daños materiales.

Uso previsto

- Esta aspiradora es apta para la limpieza en seco y en húmedo de las superficies del suelo y de las paredes.
- Este equipo está destinado a la aspiración de polvo seco no inflamable de las máquinas.
- El equipo no es apto para aspirar sustancias húmedas y líquidas.
- El aparato es apto para aspirar polvos secos, no inflamables y nocivos para la salud: clases de polvo M establecidas por la norma EN 60 335–2–69. Restricción: No está permitido aspirar sustancias cancerígenas.
- Este es apto para el uso en aplicaciones industriales.
- No viene incluido ningún accesorio. El accesorio se puede pedir por separado según la aplicación.
- El funcionamiento correcto del equipo solo se garantiza con un ancho nominal de la manguera de aspiración DN42, DN52 y DN 72.
El IV 100/40 M solo se puede usar con los accesorios DN 42 y DN 52.
- Cualquier otro uso será considerado incorrecto.

Indicaciones de seguridad

Antes de la primera puesta en marcha, leer las indicaciones de seguridad suministradas para la aspiradora de líquidos/sólidos.

⚠ PELIGRO

- Cuando se retorne el aire de escape al cuarto, debe existir en el mismo una tasa suficiente de renovación de aire L . Para respetar el valor límite requerido, el flujo volumétrico retornado debe ser como máximo el 50% del flujo volumétrico de aire exterior limpio (volumen del cuarto V_R x tasa de renovación de aire L_w). Sin una medida de aireación especial, es aplicable: $L_w=1h^{-1}$.
- El aparato y las sustancias para las que se debe utilizar, así como el proceso seguro de eliminar el material tomado, sólo lo puede realizar personal cualificado.

- Este aparato contiene polvo nocivo para la salud. Las tareas de vaciado y mantenimiento, así como el desechamiento del depósito acumulador de polvo sólo podrán ser realizados por especialistas ataviados con el correspondiente equipo protector.
- No utilice el aparato sin el sistema de filtración íntegro.
- Se deben respetar las normativas de seguridad aplicables para los materiales correspondientes a tratar.

⚠ ADVERTENCIA

No se puede usar ni guardar el aparato al aire libre ni con humedad.

⚠ ADVERTENCIA

Para garantizar una posición segura del equipo, accionar el freno de estacionamiento en el rodillo de dirección. Si el freno de estacionamiento está abierto, el equipo puede moverse de forma descontrolada durante el arranque.

Normativas de seguridad

Apagar y desenchufar el aparato una vez haya terminado el trabajo.

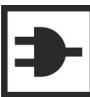

- *Observe las disposiciones de seguridad en lo que concierne a las sustancias que hay que aspirar.*

Tanto durante un servicio correcto como durante uno incorrecto, algunas piezas (p. ej., orificio de salida) del aspirador industrial pueden alcanzar hasta 95°C.

En caso de emergencia

En caso de emergencia (p.ej. al aspirar materiales inflamables o si se produce un cortocircuito u otro fallo eléctrico), apague el aparato y desenchúfelo de la red.

Símbolos en el aparato

	Piloto de control funcionamiento
	Piloto de fallo campo giratorio



△ **ADVERTENCIA**

Este aparato contiene polvo nocivo para la salud. Las tareas de vaciado y mantenimiento, así como el desechamiento del depósito acumulador de polvo sólo podrán ser realizados por especialistas ataviados con el correspondiente equipo protector.



∅ 42	MAX	XX,X kPa / XXX mbar
∅ 52	MAX	XX,X kPa / XXX mbar
∅ 72	MAX	XX,X kPa / XXX mbar

La pegatina informa acerca de la baja presión máxima de su equipo en la sección de la manguera de aspiración utilizada.

En funcionamiento, se puede consultar el valor actual del manómetro y se pueden sacar conclusiones del estado del filtro.

Puede encontrar los valores válidos para su equipo en el capítulo "Limpiar filtro".

Indicación: Los diferentes cortes trasversales de la manguera de aspiración son necesarios para permitir la adaptación a los cortes trasversales de conexión de las piezas de accesorios.

El IV 100/40 M solo se puede usar con los accesorios DN 42 y DN 52.



6.907-651.0

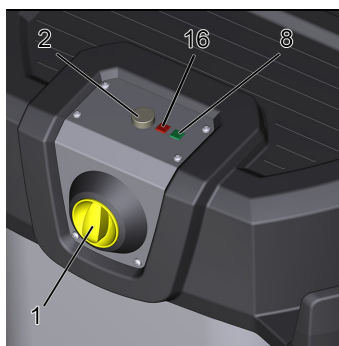
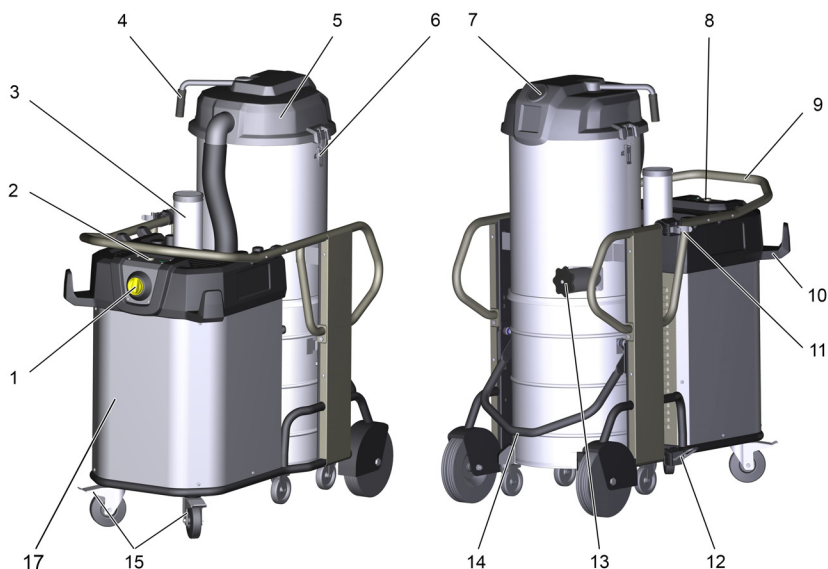


6.907-646.0
6.907-336.0

La pegatina muestra el filtro y la bolsa para eliminación de residuos autorizados para este equipo.

Filtro	
Nº referencia	6.907-651.0
Bolsa de desechos	
Nº referencia	6.907-646.0
Nº referencia	6.907-336.0

Elementos del aparato



- 1 Interruptor de conexión y desconexión
- 2 Tecla "Conexión del equipo" (solo IVS 100/55 y IVS 100/75)
- 3 Amortiguador del sonido
- 4 Empuñadura limpieza de filtro
- 5 Tapa cámara de filtro
- 6 Cierre de la cámara del filtro
- 7 Manómetro
- 8 Piloto de control verde (solo IVS 100/55 y IVS 100/75)
- 9 Empuñadura deslizante
- 10 Portamangueras
- 11 Soporte de la tubería de aspiración
- 12 Soporte para boquilla para suelos
- 13 Empalme de conexión para la manguera de aspiración con manguito de conexión
- 14 Palanca para desbloquear el depósito de residuos
- 15 Rodillos-guía con freno de estacionamiento
- 16 Piloto de control rojo
- 17 Carcasa del motor/turbina de aspiración

Puesta en marcha

⚠ **ADVERTENCIA**

Efectúe la aspiración únicamente con los elementos filtrantes; de lo contrario, el motor de aspiración sufrirá daños y se pondrá en riesgo la salud de las personas debido a las emisiones de polvo fino.

- ➔ Colocar el equipo en posición de trabajo y asegurarlo con los frenos de estacionamiento.
- ➔ Insertar la manguera de aspiración en su orificio de conexión.
- ➔ Conectar los accesorios deseados en la manguera de absorción.
- ➔ Asegúrese de insertar correctamente el depósito de residuos.
- ➔ Comprobar el nivel de llenado del depósito de suciedad antes de comenzar el trabajo y vaciar el depósito si es necesario.

⚠ **Advertencia**

La impedancia de red máxima permitida en el punto de conexión eléctrica (véanse los datos técnicos) no debe ser excedida.

En caso de confusión respecto a la impedancia de red existente en su punto de conexión, póngase en contacto con la empresa que le suministra la energía.

Manejo

El equipo es apto para aspirar polvo fino hasta el tipo de polvo M. Utilizar una bolsa para eliminación de residuos al aspirar este tipo de polvo.

El material de succión convencional (húmedo/seco) puede aspirarse directamente en el recipiente para la suciedad aspirada sin bolsa para eliminación de residuos.

Tras la aspiración de sustancias húmedas o líquidas, tener en cuenta las indicaciones del capítulo "Cambiar de aspiración de suciedad húmeda a seca".

⚠ **PRECAUCIÓN**

Durante la aspiración nunca se puede retirar el filtro.

- El aparato está equipado con una bolsa de basura, ref. 6.907-336.0 (5 unidades).

Aviso: con este equipo se puede aspirar todo tipo de polvo hasta el tipo de polvo M. El uso de una bolsa para polvo (para el n.º de referencia consultar la pegatina en el equipo) está prescrito por ley.

Indicación: El aparato es apto como aspirador industrial para aspirar polvos secos, no inflamables con valores MAK superiores o igual a 0,1 mg/m³.

Sistema de eliminación de residuos

CUIDADO

Antes de aspirar suciedad líquida, retirar la bolsa para eliminación de residuos.

Montar la bolsa de desechos

- ➔ Active los frenos de estacionamiento.
- ➔ Desbloquear el recipiente y bajar.
- ➔ Extraer el depósito por el asa.



- ➔ Colocar la bolsa de basura de forma que esté bien pegada a la pared y el suelo del recipiente.
- ➔ Doblar la bolsa de basura por encima del depósito.
- ➔ Colocar de nuevo y bloquear el recipiente.

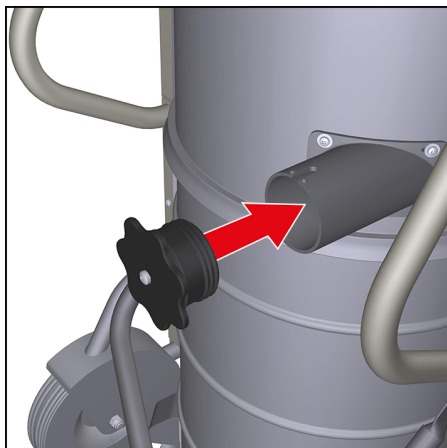
Eliminar la bolsa de desechos

- ➔ Active los frenos de estacionamiento.
- ➔ Desbloquear el recipiente y bajar.
- ➔ Conectar el equipo para evitar la liberación de polvo peligroso.
- ➔ Extraer el depósito por el asa.
- ➔ Doblar hacia arriba la bolsa de desechos.



- ➔ Cerrar herméticamente la bolsa de desechos con la tira de cierre por debajo del orificio.
- ➔ Extraer la bolsa de basura.
- ➔ Eliminar la bolsa de desechos de acuerdo con las normativas vigentes.
- ➔ Colocar de nuevo y bloquear el recipiente.

Cerrar la toma de aspiración



- ⚠ ADVERTENCIA**
¡Riesgo para la salud por el polvo fino! Si se quita la manguera de aspiración, se tiene que cerrar la toma de aspiración.
- ➔ Colocar el manguito de conexión bien ajustado a la conexión de aspiración.
 - ➔ Deslizar el manguito de conexión hasta el tope.
 - ➔ Gire hacia la derecha para cerrar bien la conexión de aspiración con el manguito de conexión.

Aspiración de líquidos

Atención: Comprobar continuamente el nivel del recipiente de suciedad al absorber grandes cantidades de líquidos porque el recipiente se puede llenar en cuestión de segundos y desbordarse.

⚠ PELIGRO

Al aspirar en húmedo no se pueden absorber polvos nocivos para la salud. Para aspirar suciedad líquida se debe retirar siempre la bolsa de basura.

Cambio de aspiración húmeda a seca

CUIDADO

Cuando cambie de la aspiración de líquidos a la aspiración en seco, tenga en cuenta lo siguiente:

⚠ ADVERTENCIA

Riesgos para la salud debido a polvo fino. Si el equipo se ha utilizado para aspirar suciedad líquida, el filtro se debe sustituir. Un filtro que se haya humedecido deja de cumplir con los requisitos para polvo perjudicial para la salud y no se debe seguir utilizando, incluso aunque se haya secado antes de la utilización.

- ➔ Sustituir el filtro húmedo por un filtro nuevo y seco (se describe en el punto "Cuidados y mantenimiento").

Conexión del aparato

⚠ ADVERTENCIA

Riesgos para la salud debido a polvo fino. Antes de la conexión del equipo se debe comprobar que el sentido de giro es correcto. Si hay un fallo en el campo giratorio, se ilumina el piloto de control rojo. En este caso, cambiar el polo en el conector del equipo (se describe en el capítulo "Ayuda en caso de avería").

- ➔ Introducir la clavija del aparato en la toma de corriente.
- ➔ Girar el interruptor conectar/desconectar a "1".
- ➔ Pulsar tecla "Desconexión del equipo". (solo IVS 100/55 M y IVS 100/75 M)

Proceso de aspiración

- Ejecutar proceso de aspiración.
- Si es necesario, limpiar el filtro o cambiarlo (se describe en el capítulo "Cuidados y mantenimiento").

Después de cada puesta en marcha

Cambiar la bolsa de basura

Véase también "Vaciar el recipiente para la suciedad aspirada" en el capítulo "Puesta fuera de servicio".

- Active los frenos de estacionamiento.
- Tirar hacia arriba de los desbloquesos de la mecánica de atascado.
- Mover hacia arriba el estribo de empuje. El depósito se desbloquea y se baja.
- Extraer el depósito por el asa.
- Sustituir la bolsa para eliminación de residuos (véase capítulo "Sistema de eliminación de residuos").
- Colocar de nuevo el depósito y bloquear con el estribo de empuje.
- Al finalizar la aspiración de suciedad líquida: secar el filtro. Limpiar y secar el recipiente con un paño húmedo.

Limpeza del aparato

- Limpie el aparato por dentro y por fuera aspirándolo y frotar con un paño húmedo.

Limpiar el filtro.

La parte frontal del equipo aloja un manómetro que muestra la baja presión de aspiración dentro del equipo. Si la baja presión es superior al valor indicado en la tabla, el equipo se debe desconectar y se debe limpiar el filtro.

	NW 42	NW 52	NW 72
IVS 100/40	10 kPa	7,5 kPa	--
IVS 100/55	20 kPa	18,0 kPa	10 kPa
IVS 100/75	28 kPa	24 kPa	13 kPa

- Pulsar botón "Desconexión del aparato".
- Mover la palanca de limpieza de filtro varias veces, al menos 5 veces, de un lado a otro.

Si no mejora la limpieza, se puede extraer y lavar el filtro o sustituirlo (véase el capítulo "Cambiar filtro").

Pilotos de control

Piloto de control verde

- Se ilumina si la turbina de aspiración funciona
- Códigos de parpadeo para programar el mando a distancia (véase mando a distancia por radio)

Piloto de control rojo

- Se ilumina si existe un fallo en el campo giratorio.
Indicación: El aparato no funciona.
- Cambiar los polos del enchufe.

Mando a distancia por radio

Los equipos

- IVS 100/40
- IVS 100/55
- IVS 100/75

están equipados con un receptor de radio para el mando a distancia por radio opcional disponible.

La programación y el manejo se describen en el manual de instrucciones del mando a distancia por radio.

Puesta fuera de servicio

- Apagar el aparato con el interruptor de CONEXIÓN/DESCONEXIÓN.
- Desmontar los accesorios y si es necesario aclarar y secar.
- Vaciar el depósito de residuos (véase el capítulo "Vaciar el depósito de residuos").
- Limpie el aparato por dentro y por fuera aspirándolo y frotar con un paño húmedo.
- Al finalizar la aspiración de suciedad líquida: secar el filtro. Limpiar y secar el recipiente con un paño húmedo.

Vaciar el depósito de residuos

- Apagar el aparato y asegurar con el freno de estacionamiento al rodillo-guía.
- Desbloquear el recipiente y bajar.
- Conectar el equipo para evitar la liberación de polvo peligrroso.



- Extraer el depósito de residuos del aparato por el asa prevista para ello.
- Sustituir la bolsa para eliminación de residuos (véase capítulo "Sistema de eliminación de residuos").

Aviso

El depósito de residuos es apto para la grúa mediante la empuñadura. Carga máxima en caso de transporte en grúa: 50 kg.

⚠ PRECAUCIÓN

Riesgo de daños y lesiones. Respetar el peso total del depósito de residuos al transportarlo con una grúa. No sobrecargar el depósito. Respetar la normativa vigente para la carga con la grúa.

Almacenamiento del aparato

- Enrollar el cable de conexión alrededor del soporte para cables.
- Enrollar la manguera de aspiración entorno al estribo de empuje.
- Insertar la boquilla para suelos y la tubería de aspiración en los soportes correspondientes.
- Coloque el aparato en un cuarto seco y protéjalo frente a un uso no autorizado.

Transporte

⚠ PRECAUCIÓN

¡Peligro de lesiones y daños! Respetar el peso del aparato para el transporte.
Al transportar en vehículos, asegurar el aparato para evitar que resbale y vuelque conforme a las directrices vigentes.

Almacenamiento

⚠ PRECAUCIÓN

¡Peligro de lesiones y daños! Respetar el peso del aparato en el almacenamiento.
Este aparato sólo se puede almacenar en interiores.

Cuidados y mantenimiento

⚠ Advertencia

Para efectuar trabajos en el aspirador, desenchúfelo siempre antes.

⚠ PELIGRO

Antes de efectuar cualquier trabajo en el aparato, hay que desconectar de la red eléctrica.

Las normativas de seguridad y prevención de accidentes locales e indicaciones de seguridad.

Las máquinas de eliminación del polvo son dispositivos de seguridad para la prevención o la eliminación de riesgos tal y como se señala en la BGV A1 (norma profesional).

- Para la conservación del equipo, el usuario debe desmontar, limpiar y someter a las tareas de mantenimiento pertinentes el aparato, siempre que las circunstancias permitan hacerlo sin poner en peligro al personal de mantenimiento ni a ninguna otra persona. Entre las medidas preventivas apropiadas se encuentra la descontaminación antes del desmontaje. Es necesario adoptar precauciones en caso de ventilación forzada filtrada in situ; en ese caso, se desmonta el aparato, se limpia la superficie de mantenimiento y el personal debe estar debidamente protegido.

- El exterior del aparato se debe descontaminar aspirando el polvo y se debe limpiar con un paño; también se puede tratar con un material impermeabilizante antes de sacarlo de la zona peligrosa. Una vez que se saque el aparato de la zona peligrosa, se debe considerar que todas sus partes están sucias. Se tienen que tomar las medidas apropiadas para evitar que se esparza el polvo.
- Durante los trabajos de mantenimiento y reparación, se deben desechar todos los objetos que estén sucios y no se puedan limpiar suficientemente. Dichos objetos deberán ser desechados en bolsas no transparentes, en concordancia con las disposiciones vigentes relativas a la eliminación de ese tipo de residuos.
- Solamente personal especializado puede desmontar la carcasa del motor/turbina de aspiración.
- Solamente personal especializado puede limpiar el interior de la carcasa del motor/turbina de aspiración.
- Durante el transporte y el mantenimiento del aparato debe cerrarse la abertura de aspiración con el manguito de conexión.

⚠ ADVERTENCIA

Se deben revisar regularmente los dispositivos de seguridad para evitar peligros. Esto significa que, al menos una vez al año, el fabricante o una persona cualificada, debe comprobar el funcionamiento de las cualidades técnicas, p.ej. estanqueidad del aparato, daño del filtro, funcionamiento de los dispositivos de control.

⚠ PRECAUCIÓN

¡Peligro de daños en la instalación! No utilizar productos de limpieza que contengan sílica.

- Aquellos trabajos de mantenimiento o cuidados los puede realizar usted mismo.
- La superficie del aparato y el lateral interno del depósito se deben limpiar regularmente con un paño húmedo.

⚠ PELIGRO

Peligro por polvo nocivo para la salud. Al realizar trabajos de mantenimiento (p.ej. cambio de filtro), utilice una mascarilla protectora P2 o superior y ropa de un solo uso.

Trabajos de inspección y mantenimiento

Encargar la comprobación regular de la aspiradora conforme a las normativas nacionales del legislador en materia de prevención de accidentes.

Los trabajos de mantenimiento debe efectuarlos un especialista a intervalos regulares de acuerdo con las indicaciones del fabricante y observando las disposiciones e indicaciones de seguridad vigentes. Los trabajos que deban realizarse en la instalación eléctrica solo deberá llevarlos a cabo un técnico electricista.

Nuestra sucursal KÄRCHER le puede ayudar en caso de preguntas.

Intervalos de mantenimiento/ mantenimientos por parte del usuario

No existen intervalos de mantenimiento regulares para este equipo. En caso necesario, deben realizarse los siguientes mantenimientos:

- Lavar el filtro.
- Cambiar el filtro.
- Sustituir el filtro.

Lavar el filtro

El filtro se puede lavar bajo el chorro de agua.

CUIDADO

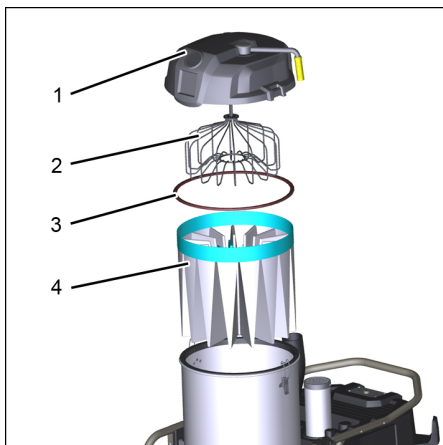
Peligro de daños. No utilizar detergente o lejía. Utilizar únicamente filtros completamente secos en el equipo.

Cambiar/sustituir el filtro

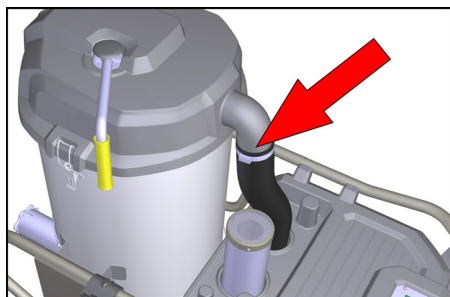
⚠ PRECAUCIÓN

Riesgo para la salud por el polvo que sale. El cambio del filtro se debe realizar en un área de mantenimiento adecuada. Para el cambio del filtro usar equipo de protección personal.

La eliminación del filtro cambiado se debe realizar según las normativas legales.



- 1 Tapa cámara de filtro
- 2 Separador del filtro
- 3 anillo de obturación
- 4 filtro



- Retirar la abrazadera para mangueras en la manguera de conexión. Utilizar un atornillador.
- Abra las tapas.
- Extraiga la tapa de la cámara del filtro.
- Cubrir la nueva bolsa para eliminación de residuos mediante la cámara de filtrado y el filtro montado.

- Empujar el filtro en la bolsa de alimentación y sacar del equipo.
- Cerrar la bolsa de alimentación y eliminar.
- Limpiar minuciosamente el lado exterior del equipo antes de la utilización del nuevo filtro aspirándolo y limpiándolo con un paño húmedo.
- Comprobar si el anillo de obturación presenta daños.
- Colocar el nuevo filtro en orden inverso y asegurarse de que el separador del filtro está correctamente alineado en las bolsas del filtro.

Ayuda en caso de avería

La subsanación de errores y la subsanación asociada del material recogido es tarea del personal profesional formado.

⚠ Advertencia

Todas las comprobaciones y trabajos en componentes eléctricos los tiene que realizar un electricista especializado. En caso de averías más graves, contacte con el Servicio postventa de Kärcher.

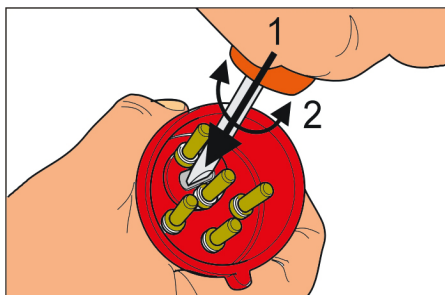
El motor (turbina de aspiración) no arranca

No hay tensión eléctrica.

- Comprobar la clavija y el seguro del suministro de corriente.
- Comprobar el cable y el enchufe del aparato.

El piloto de control rojo se enciende, no hay servicio de aspiración

- Dirección de giro de la turbina de absorción incorrecta, cambiar los polos del enchufe.



La capacidad de aspiración se va reduciendo poco a poco

El filtro, la boquilla, la manguera de aspiración o el tubo de aspiración están atascados.

- Comprobar, limpiar los accesorios, cambiar el filtro si es necesario.

Pérdida de polvo durante la aspiración

El filtro no está bien colocado o está defectuoso.

- Comprobar la colocación del filtro o cambiar.
- Apagar el aparato, limpiar el filtro o colocar un filtro nuevo.

Garantía

En todos los países rigen las condiciones de garantía establecidas por nuestra empresa distribuidora. Las averías del aparato serán subsanadas gratuitamente dentro del periodo de garantía, siempre que se deban a defectos de material o de fabricación.

En un caso de garantía, le rogamos que se dirija con el comprobante de compra al distribuidor donde adquirió el aparato o al servicio al cliente autorizado más próximo a su domicilio.

Accesorios y piezas de repuesto

Sólo deben emplearse accesorios y piezas de repuesto originales o autorizados por el fabricante. Los accesorios y piezas de repuesto originales garantizan el funcionamiento seguro y sin averías del aparato.

En el área de servicios de www.kaercher.com encontrará más información sobre piezas de repuesto.

Declaración UE de conformidad

Por la presente declaramos que la máquina designada a continuación cumple, tanto en lo que respecta a su diseño y tipo constructivo como a la versión puesta a la venta por nosotros, las normas básicas de seguridad y sobre la salud que figuran en las directivas comunitarias correspondientes. La presente declaración perderá su validez en caso de que se realicen modificaciones en la máquina sin nuestro consentimiento explícito.

Producto: aspirador en húmedo/seco
Modelo: 1.573-xxx

Directivas comunitarias aplicables

2006/42/CE (+2009/127/CE)

2014/30/UE

Normas armonizadas aplicadas

EN 60335-1

EN 60335-2-69

EN 55014-1: 2006+A1: 2009+A2: 2011

EN 55014-2: 2015

EN 61000-3-2: 2014

EN 61000-3-3: 2013

EN 62233: 2008

Normas nacionales aplicadas

-

Los abajo firmantes actúan en nombre y con la autorización de la junta directiva.



H. Jenner

Chairman of the Board of Management



S. Reiser

Director Regulatory Affairs & Certification

Responsable de documentación:

S. Reiser

Alfred Kärcher SE & Co. KG
Alfred-Kärcher-Straße 28-40
71364 Winnenden (Germany)
Tel.: +49 7195 14-0
Fax: +49 7195 14-2212

Winnenden, 01/10/2018

Datos técnicos

IVS

	IVS 100/40 M	IVS 100/55 M	IVS 100/75 M
Categoría de protección	IPX4		
Capacidad del depósito	100		
Tensión	400 V 3~50 Hz		
Impedancia de red máxima permitida	0.400+j0.250 Ohm	0.156+j0.098 Ohm	0.400+j0.250 Ohm
Seguro	16 A	16 A	32 A
Características del fusible	B/C	C	B/C
Datos del ventilador			
Potencia	4200 W	5500 W	7500 W
Consumo de energía (servicio normal)	4750 W	6220 W	6080 W
Flujo volumétrico máx.	220 m ³ /h	353 m ³ /h	373 m ³ /h
Potencia de aspiración, depresión máxima	15,4 kPa	24 kPa	30,5 kPa
Superficie de filtrado efectiva	2,0 m ²	2,0 m ²	2,0 m ²
Longitud x anchura x altura	1202 x 686 x1465 mm		
Longitud del cable	8,2 m		
Clase de protección	I		
Cable de red: N° referencia	6.650-822.0	6.650-822.0	6.650-823.0
Tipo de cable de alimentación:	H07RN-F 5x2,5 mm ²		
Toma de tubo flexible de aspiración (C-DN/C-ID)	NW DN72		
Ancho nominal de la manguera de aspiración	DN 42/52	DN 42/52/72	
Peso de funcionamiento típico	142 kg	148 kg	165 kg
Temperatura de almacenamiento	-10...+40 °C		
Superficie activa del filtro	2,24 m ²		
Valores calculados conforme a la norma EN 60335-2-69			
Nivel de presión acústica L _{pA}	75 dB(A)	77 dB(A)	73 dB(A)
Inseguridad K _{pA}	2 db (A)		
Valor de vibración mano-brazo	<2,5 m/s ²		
Inseguridad K	0,2 m/s ²		



Antes da primeira utilização do seu aparelho leia este manual de instruções original e os avisos de segurança que o acompanham 5.956-249.0. Proceda de acordo com os mesmos. Guarde-os para referência ou utilização futura.

Índice

Proteção do meio-ambiente	PT	1
Níveis de perigo	PT	1
Utilização conforme o fim a que se destina a máquina	PT	2
Avisos de segurança.	PT	2
Símbolos no aparelho	PT	3
Elementos do aparelho	PT	4
Colocação em funcionamento	PT	5
Manuseamento	PT	5
Lâmpadas de controlo	PT	7
Comando à distância sem fios	PT	7
Colocar fora de serviço	PT	7
Transporte.	PT	8
Armazenamento	PT	8
Conservação e manutenção	PT	8
Ajuda em caso de avarias.	PT	10
Garantia	PT	11
Acessórios e peças sobressalentes	PT	11
Declaração UE de conformidade	PT	11
Dados técnicos	PT	12

Proteção do meio-ambiente



Os materiais da embalagem são recicláveis. Eliminar as embalagens de forma a preservar o meio ambiente.



Muitas vezes, os aparelhos eléctricos e electrónicos contêm componentes que, em caso de manuseamento incorrecto ou recolha errada, podem representar um perigo para a saúde e para o ambiente. Contudo, estes componentes são necessários para a operação adequada do aparelho. Os aparelhos assinalados com este símbolo não podem ser eliminados com o lixo doméstico.

Os aparelhos velhos contêm materiais preciosos e recicláveis e deverão ser reutilizados. Pilhas e baterias recarregáveis contêm materiais que não devem entrar em contacto com o meio ambiente. Eliminar os aparelhos velhos, assim como as pilhas ou baterias recarregáveis, de acordo com as normas de preservação do meio ambiente.

Avisos sobre os ingredientes (REACH)

Informações actuais sobre os ingredientes podem ser encontradas em:

www.kaercher.com/REACH

Níveis de perigo

⚠ **PERIGO**

Aviso referente a um perigo eminente que pode conduzir a graves ferimentos ou à morte.

⚠ **ATENÇÃO**

Aviso referente a uma possível situação perigosa que pode conduzir a graves ferimentos ou à morte.

⚠ **CUIDADO**

Aviso referente a uma situação potencialmente perigosa que pode causar ferimentos leves.

ADVERTÊNCIA

Aviso referente a uma situação potencialmente perigosa que pode causar danos materiais.

Utilização conforme o fim a que se destina a máquina

- Este aspirador é adequado para a limpeza a seco e a limpeza húmida de superfícies pavimentadas e superfícies de parede.
- Este aparelho destina-se à aspiração de poeiras secas e não inflamáveis de máquinas.
- O aparelho é adequado para a aspiração de substâncias húmidas ou líquidas.
- Este aparelho é adequado para a aspiração de poeira seca não inflamável e tóxica; classe de poeira M conforme EN 60 335–2–69. Restrição: não podem ser aspirados produtos carcinogénicos.
- Este aparelho é apropriado para a utilização industrial.
- No volume de fornecimento não estão incluídos nenhuns acessórios. Os acessórios têm que ser encomendados separadamente para as respectivas aplicações.
- O funcionamento perfeito do aparelho só é assegurado pelos diâmetros nominais DN42, DN52 e DN 72 da mangueira de aspiração.
O IV 100/40 M só pode ser utilizado com acessórios DN 42 e DN 52.
- Qualquer outro tipo de utilização é considerado inadequado.

Avisos de segurança

Ler obrigatoriamente os avisos de segurança anexos para o aspirador húmido/seco antes da primeira colocação em funcionamento.

⚠ **PERIGO**

- Quando o ar de exaustão for enviado novamente para o ambiente, e imprescindível existir uma gama suficiente de troca de ar (L) no local. Para manter os valores-limite exigidos, o débito máximo de ar viciado não poderá ser superior a 50% do débito de ar fresco (volume da sala V_R x gama de troca de ar L_w). Sem medidas especiais de ventilação é válido: $L_w=1h^{-1}$.

- O manuseamento do aparelho e das respectivas substâncias, incluindo a eliminação segura do material recolhido, só pode ser efectuado por funcionários devidamente instruídos e especializados.
- Esse aparelho contém poeira tóxica. Processos de esvaziamento e manutenção, incluindo a eliminação dos recipientes colectores de poeira, podem ser apenas realizados por pessoal especializado que use o respectivo equipamento de protecção necessário.
- Não operar o aparelho sem o sistema de filtração completo.
- As prescrições de segurança aplicáveis aos materiais empregues devem ser respeitadas.

⚠ **ATENÇÃO**

Este aparelho não pode ser utilizado nem armazenado ao ar livre sob condições adversas (humidade).

⚠ **ATENÇÃO**

Para assegurar um posicionamento seguro do aparelho, accionar os travões de parqueamento nos roletos de direcção. Se os travões de parqueamento não forem accionados, o aparelho pode entrar em andamento de forma incontroável durante a ligação.

Prescrições de segurança

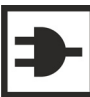

Desligar o aparelho e retirar a ficha da tomada, assim que os trabalhos estiverem concluídos.

- *Observar as normas de segurança relativas aos materiais a aspirar.
Numa operação adequada/não adequada, podem ser admitidos componentes (por ex., abertura de descarga) do aspirador industrial até 95 °C.*

Em caso de emergência

Em caso de emergência (p.ex. depois da aspiração de materiais inflamáveis, curto-circuito ou outras falhas eléctricas) desligar o aparelho e retirar a ficha de rede.

Símbolos no aparelho

	Lâmpada de controlo "Operação"
	Luz de controlo de avaria no campo rotativo



⚠ ATENÇÃO

Esse aparelho contém poeira tóxica. Processos de esvaziamento e manutenção, incluindo a eliminação dos recipientes colectores de poeira, podem ser apenas realizados por pessoal especializado que use o respectivo equipamento de protecção necessário.



Ø 42	MAX	XX,X kPa / XXX mbar
Ø 52	MAX	XX,X kPa / XXX mbar
Ø 72	MAX	XX,X kPa / XXX mbar

O autocolante dá informação sobre a subpressão máxima para o seu aparelho com o corte transversal da mangueira de aspiração utilizado.

Durante a operação, o valor actual pode ser lido pelo manómetro e as conclusões tiram-se no estado do filtro.

Os valores que se aplicam ao seu aparelho podem ser consultados no capítulo "Limpar o filtro".

Aviso: as diferentes secções transversais do tubo flexível de aspiração são necessárias para possibilitar uma adaptação às secções transversais dos acessórios.

O IV 100/40 M só pode ser utilizado com acessórios DN 42 e DN 52.



6.907-651.0

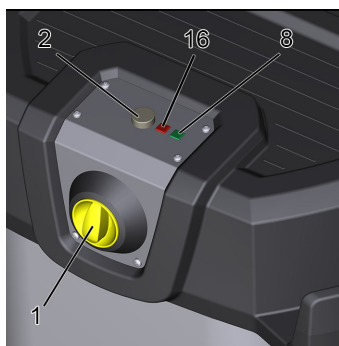
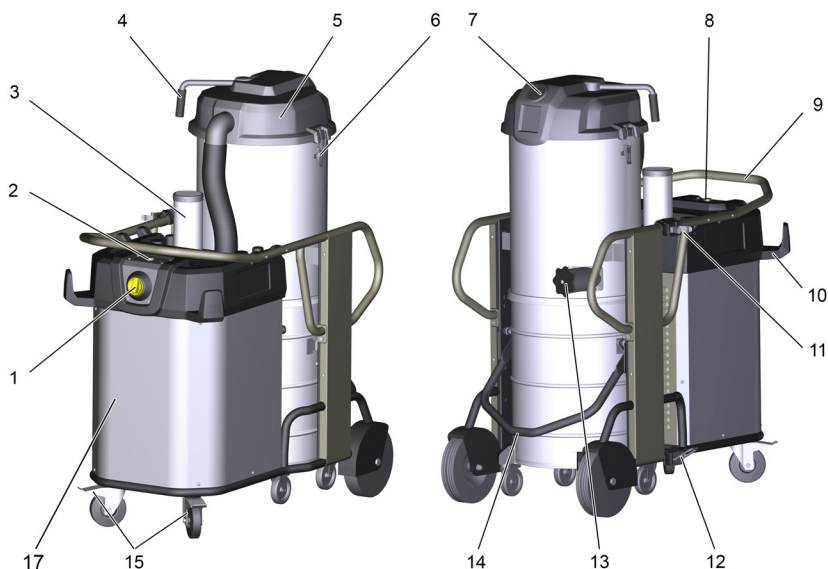


6.907-646.0
6.907-336.0

O autocolante indica o filtro e o saco de recolha admissíveis para este aparelho.

Filtro	
Nº de encomenda	6.907-651.0
Saco de eliminação	
Nº de encomenda	6.907-646.0
Nº de encomenda	6.907-336.0

Elementos do aparelho



- 1 Interruptor Lig/Desl
- 2 Tecla “Ligar aparelho”
(Apenas para IVS 100/55 e IVS 100/75)
- 3 Silenciador
- 4 Punho da limpeza do filtro
- 5 Tampa da câmara do filtro
- 6 Fecho da câmara do filtro
- 7 Manómetro
- 8 Luzes de controlo verdes
(Apenas para IVS 100/55 e IVS 100/75)
- 9 Manípulo de deslize
- 10 Suporte para mangueiras
- 11 Suporte do tubo de aspiração
- 12 Suporte do bocal para pavimentos
- 13 Bocais de ligação para a mangueira de aspiração com ligador
- 14 Alavanca para destravamento do recipiente dos detritos aspirados
- 15 Rolos de guia com travão de imobilização
- 16 Luz de controlo vermelha
- 17 Cárter do motor/da turbina de aspiração

Colocação em funcionamento

⚠ **ATENÇÃO**

Não aspirar sem elementos de filtragem, caso contrário o motor de aspiração será danificado e podem surgir riscos para a saúde através da emissão aumentada de poeira fina.

- Colocar o aparelho na posição de trabalho e bloquear os travões de estacionamento.
- Inserir o tubo flexível de aspiração na respectiva conexão do tubo de aspiração.
- Posicionar os acessórios desejados na mangueira de aspiração.
- Assegurar que o recipiente dos detritos aspirados está correctamente instalado.
- Controlar o nível de sujidade no recipiente de sujidade antes de iniciar os trabalhos e, se necessário, esvaziar.

⚠ **Advertência**

A impedância de rede máx. permitida, no ponto de conexão eléctrica (ver dados técnicos), não pode ser excedida.

Em caso de dúvidas sobre a impedância de rede existente no seu ponto de conexão, deve entrar em contacto com a empresa de fornecimento de energia.

Manuseamento

O aparelho é adequado para a aspiração de pó fino até à classe de pó M. Para a aspiração desta classe de pó, utilize um saco de recolha.

Os detritos convencionais (húmidos / secos) podem ser aspirados directamente para o depósito de detritos, sem saco de recolha.

Após a aspiração de substâncias húmidas ou líquidas, observar os avisos no capítulo "Passagem da aspiração de líquidos para a aspiração de sólidos".

⚠ **CUIDADO**

Durante a aspiração, o filtro nunca deve ser removido.

- O aparelho está equipado com um saco de eliminação; n.º de encomenda: 6.907-336.0 (5 unidades).

Aviso: Este dispositivo permite aspirar todos os tipos de poeiras até à classe de pó M. A utilização de um saco colector de pó (n.º de encomenda, consultar o autocolante no aparelho) está prevista na lei.

Aviso: o aparelho pode ser usado como aspirador de pó industrial para aspiração de pó seco, não inflamável com valores MAK superiores ou iguais a 0,1 mg/m³ (valor de concentração máxima no lugar de trabalho).

Sistema de recolha

ADVERTÊNCIA

Retirar o saco de recolha após a aspiração de líquidos!

Montar saco de eliminação

- Fixar os travões de imobilização.
- Desbloquear o depósito e baixar.
- Retirar o recipiente no manípulo.



- Posicionar o saco de eliminação de forma que este fique encostado na parede do recipiente e no fundo do recipiente.
- Colocar o saco de eliminação sobre o recipiente.
- Colocar novamente o depósito e bloquear.

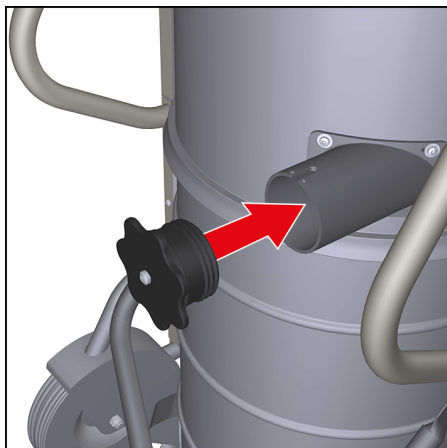
Retirar o saco de eliminação

- Fixar os travões de imobilização.
- Desbloquear o depósito e baixar.
- Ligar o aparelho para evitar a libertação de poeiras perigosas.
- Retirar o recipiente no manípulo.
- Virar do avesso o saco de eliminação.



- Fechar de forma estanque o saco de eliminação com tiras de fecho, por baixo da abertura.
- Retirar o saco de eliminação.
- Eliminar o saco de eliminação em conformidade com a legislação em vigor.
- Colocar novamente o depósito e bloquear.

Fechar a ligação de aspiração



⚠ ATENÇÃO
Risco de saúde devido ao pó fino! Se a mangueira de aspiração for removida é necessário fechar a ligação de aspiração.

- Colocar a luva redutora sem folga na conexão de aspiração.
- Inserir a luva redutora até ao encosto.
- Fechar bem a conexão de aspiração com a luva redutora, dando uma volta à direita.

Aspirar a húmido

Atenção: Controlar o nível de enchimento do recipiente de sujidade durante a aspiração de grandes quantidades de líquido, visto que o recipiente pode encher em pouco tempo e verter.

⚠ PERIGO

Durante a aspiração a húmido não podem ser aspiradas poeiras nocivas para a saúde.

Na aspiração de sujidade húmida retirar sempre o filtro de eliminação.

Alternar de uma aspiração húmida para uma aspiração a seco

ADVERTÊNCIA

Observar antes de mudar da aspiração em húmido para a aspiração em seco:

⚠ ATENÇÃO

Risco para a saúde devido ao pó fino! Se o aparelho tiver sido utilizado para a aspiração de líquidos, o filtro deve ser substituído! Um filtro húmido deixa de cumprir os requisitos para as poeiras nocivas e não pode continuar a ser utilizado, mesmo que tenha sido antes da reutilização.

- Substituir o filtro húmido por um filtro novo e seco (descrito no ponto "Conservação e manutenção").

Ligar a máquina

⚠ ATENÇÃO

Risco para a saúde devido ao pó fino! Antes da ligação do aparelho, deve verificar-se a correcção do sentido de rotação. Se existir um erro no campo rotativo, a luz de controlo acende a vermelho. Nesse caso, trocar os pólos da ficha do aparelho (descrito no capítulo "Ajuda em caso de avaria").

- Encaixar a ficha do aparelho na tomada da rede eléctrica.
- Colocar o interruptor para ligar/desligar na posição "1"
- Premir tecla "Ligar aparelho".
 (Apenas IVS 100/55 M e IVS 100/75 M)

Aspiração

- Executar a aspiração.
- Conforme necessário, limpar ou substituir o filtro (descrição no capítulo "Conservação e manutenção").

Sempre depois de utilizar a máquina

Substituir o saco de eliminação

Ver também "Esvaziar o depósito de detritos" no capítulo "Fora de serviço".

- Fixar os travões de imobilização.
- Puxar o dispositivo de destravamento do mecanismo de deposição para cima.
- Puxar o arco de impulsão para cima. O recipiente é desbloqueado e baixado.
- Retirar o recipiente no manípulo.
- Trocar o saco de recolha (consultar o capítulo "Sistema de recolha").
- Voltar a inserir o recipiente e bloquear com a alavanca de avanço (arco de impulsão).
- Após a conclusão da aspiração de líquidos: Secar o filtro. Limpar o depósito com um pano húmido e secá-lo.

Limpeza do aparelho

- Aspirar e esfregar o aparelho por dentro e por fora para limpá-lo (pano húmido).

Limpar o filtro

Na parte da frente do aparelho existe um manómetro que indica a pressão de aspiração no interior do aparelho. Se a subpressão for superior ao valor indicado na tabela, o aparelho deve ser desligado e o filtro deve ser limpo.

	NW 42	NW 52	NW 72
IVS 100/40	10 kPa	7,5 kPa	--
IVS 100/55	20 kPa	18,0 kPa	10 kPa
IVS 100/75	28 kPa	24 kPa	13 kPa

- Premir o botão "Desligar aparelho".
- Deslocar a alavanca de limpeza do filtro para a frente e para trás várias vezes (no mínimo, 5 vezes).

Se esta limpeza não resultar em melhorias, pode-se retirar o filtro e lavá-lo ou substituí-lo (ver capítulo "Substituir o filtro").

Lâmpadas de controlo

Luz de controlo verde

- Acende se a turbina de aspiração estiver em funcionamento
- Código luminoso de alternância do tempo de aprendizagem do comando à distância (consultar comando à distância sem fios)

Luz de controlo vermelha

- Acende quando existe um erro no campo rotativo.
Aviso: O aparelho não funciona
- Trocar os pólos na ficha do aparelho.

Comando à distância sem fios

Os aparelhos

- IVS 100/40
- IVS 100/55
- IVS 100/75

estão equipados com um receptor de rádio para utilização opcional do comando à distância sem fios fornecido.

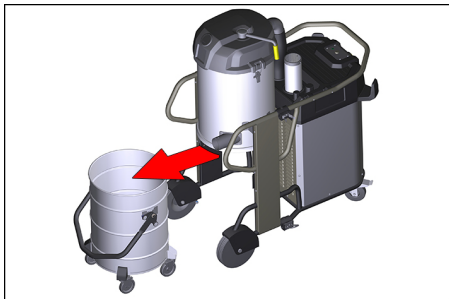
A aprendizagem e a operação são descritas no manual de instruções do comando à distância sem fios.

Colocar fora de serviço

- Desligar o aparelho no interruptor Ligar/Desligar.
- Desmontar os acessórios e caso necessário, lavar com água e secar.
- Esvaziar o recipiente dos detritos de aspiração (ver capítulo "Esvaziar o recipiente dos detritos de aspiração").
- Aspirar e esfregar o aparelho por dentro e por fora para limpá-lo (pano húmido).
- Após a conclusão da aspiração de líquidos: Secar o filtro. Limpar o depósito com um pano húmido e secá-lo.

Esvaziar o recipiente dos detritos de aspiração

- Desligar o aparelho e imobilizá-lo com o travão de imobilização no rolo de guia.
- Desbloquear o depósito e baixar.
- Ligar o aparelho para evitar a libertação de poeiras perigosas.



- Puxar o recipiente para fora, com o auxílio do respectivo manípulo.
- Trocar o saco de recolha (consultar o capítulo “Sistema de recolha”).

Aviso

O depósito de detritos pode ser transportado com guindaste utilizando a pega. Carga máxima para transporte com guindaste: 50 kg.

⚠ CUIDADO

Perigo de lesões e danos! Observar o peso total do depósito de detritos para o transporte com guindaste. Não sobrecarregar o depósito. Observar as prescrições aplicáveis para utilização de guindaste.

Guardar a máquina

- Enrolar o cabo de rede em torno do suporte do cabo.
- Enrolar o cabo de aspiração à volta da alavanca de avanço.
- Encaixar o bico para pavimentos e o tubo de aspiração no respectivo suporte.
- Colocar o aparelho num local seco e tomar as medidas necessárias para evitar uma utilização por parte de pessoas não autorizadas.

Transporte

⚠ CUIDADO

Perigo de ferimentos e de danos! Ter atenção ao peso do aparelho durante o transporte.

Durante o transporte em veículos, proteger o aparelho contra deslizos e tombamentos, de acordo com as directivas em vigor.

Armazenamento

⚠ CUIDADO

Perigo de ferimentos e de danos! Ter atenção ao peso do aparelho durante o armazenamento.

Este aparelho só pode ser armazenado em espaços fechados e cobertos.

Conservação e manutenção

⚠ Advertência

Antes de proceder a quaisquer trabalhos no aspirador, desligar sempre a ficha de rede.

⚠ PERIGO

Desligar o aparelho e retirar a ficha de rede antes de efectuar quaisquer trabalhos no aparelho.

Ter atenção às prescrições locais de prevenção de acidentes e aos avisos de segurança.

As máquinas para eliminar poeiras são instalações de segurança para protecção ou eliminação de perigos no sentido de BGV A1.

- Se o utilizador levar a cabo a manutenção, o aparelho deve ser desmontado, limpo e a manutenção deve ser executada sem gerar perigo para o pessoal de manutenção e outras pessoas. As medidas de precaução adequadas incluem a desintoxicação antes da desmontagem. Tomar as medidas necessárias para uma ventilação forçada e filtrada no lugar onde é desmontado o aparelho assim como para a limpeza da superfície de manutenção e a protecção do pessoal.

- O aparelho deve ser desintoxicado por fora através do processo de aspiração de poeira e limpo ou tratado com um produto de vedação antes de ser retirado da área perigosa. Todas as peças do aparelho devem ser consideradas como contaminadas quando forem retiradas da área perigosa. Devem ser tomadas medidas adequadas para evitar uma distribuição do pó.
- Na execução de trabalhos de manutenção e de reparação devem ser eliminados todos os objectos contaminados que não podem ser limpos de forma satisfactoria. Os objectos deste tipo devem ser eliminados em sacos estanques, em concordância com as prescrições em vigor para eliminação de lixo deste tipo.
- O cárter do motor/da turbina de aspiração só pode ser desmontado por pessoal técnico qualificado.
- O interior do cárter do motor/da turbina de aspiração só pode ser limpo por pessoal técnico qualificado.
- A abertura de aspiração deve ser tapada com a luva redutora durante o transporte e a manutenção do aparelho.

⚠ **ATENÇÃO**

Os dispositivos de segurança para a prevenção ou eliminação de perigos devem ser submetidos regularmente a manutenção. Isso significa que, pelo menos, uma vez por ano devem ser verificados pelo fabricante ou por uma pessoa instruída quanto à função técnica de segurança como, por exemplo, estanqueidade do aparelho, danificação do filtro, função dos dispositivos de controlo.

⚠ **CUIDADO**

Perigo de danos! Não utilizar produtos de limpeza com silicone.

- Os trabalhos simples de manutenção e conservação podem ser executados por conta própria.
- A superfície do aparelho e o interior do recipiente devem ser limpos regularmente com um pano húmido.

⚠ **PERIGO**

Perigo devido a pó nocivo para a saúde. Durante os trabalhos de manutenção (p. ex. substituição de filtros) utilizar uma máscara de protecção respiratória P2 ou superior e roupa descartável.

Trabalhos de verificação e de manutenção

Proceda à verificação frequente do aspirador em conformidade com as respetivas prescrições nacionais do legislador para prevenção de acidentes.

Os trabalhos de manutenção devem ser realizados com regularidade por uma pessoa qualificada segundo indicação do fabricante, devendo ser observadas as normas e requisitos de segurança existentes. Os trabalhos no equipamento eléctrico só podem ser realizados por um técnico electricista. Em caso de dúvidas, a nossa filial KÄRCHER terá todo o prazer em ajudar.

Intervalos de manutenção / manutenções pelo utilizador

Não existem intervalos de manutenção frequentes para este aparelho. Em caso de necessidade, efectuar as seguintes manutenções:

- Lavar o filtro.
- Substituir o filtro.
- Substituir o filtro.

Lavar o filtro

O filtro pode ser lavado com água corrente.

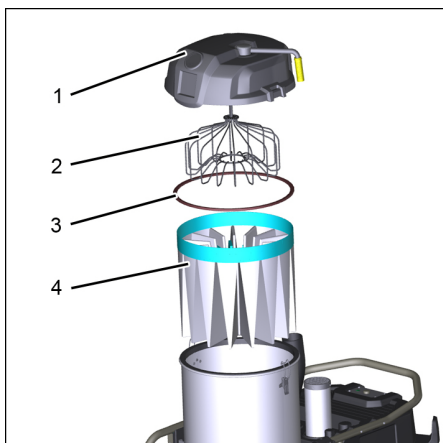
ADVERTÊNCIA

Perigo de danos! Não utilizar detergentes ou branqueadores. Colocar o filtro no aparelho apenas quando este estiver completamente seco.

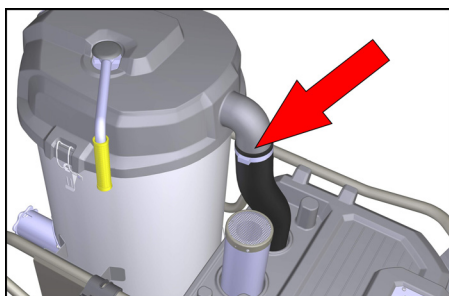
Substituir/trocar filtro

⚠ **CUIDADO**

Perigo de saúde devido à saída de poeiras! A substituição de filtro deve realizar-se numa área de manutenção adequada. Para a substituição de filtro, utilize equipamento de protecção pessoal. A recolha do filtro trocado deve realizar-se conforme as prescrições legais.



- 1 Tampa da câmara do filtro
- 2 Afastador do filtro
- 3 Anel de vedação
- 4 Filtro



- Retirar a abraçadeira de mangueira da mangueira de ligação. Utilizar uma chave de parafusos.
- Abrir fechos.
- Retirar a tampa da câmara do filtro.
- Puxar o novo saco de recolha sobre a câmara do filtro e o filtro montado.
- Puxar o filtro no sentido do saco de alimentação e retirar do aparelho.
- Fechar o saco de recolha e eliminar.
- Aspirar a parte exterior do aparelho antes da utilização do filtro novo e limpar minuciosamente com um pano húmido.
- Verificar o anel de vedação quanto a danos.
- Ajustar o novo filtro pela ordem contrária e certificar-se de que o afastador do filtro fica alinhado correctamente na bolsa do filtro.

Ajuda em caso de avarias

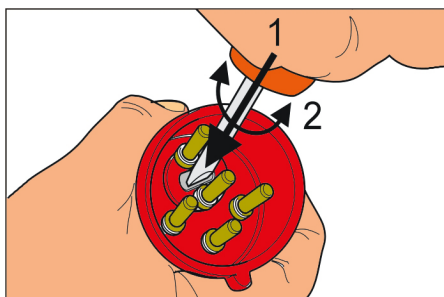
A eliminação de avarias e a eliminação do material recolhido associada realiza-se apenas por pessoal com formação adequada.

⚠ **Advertência**

Todos os trabalhos e verificações nos componentes eléctricos só devem ser efectuados por pessoal qualificado. Em caso de avarias que não possam ser resolvidas contactar a assistência técnica de Kärcher. O motor (turbina de aspiração) não funciona

Falta de corrente eléctrica.

- Verificar a tomada e o fusível da alimentação eléctrica.
 - Verificar o cabo e a ficha do aparelho.
- A luz de controlo acende a vermelho, sem operação de aspiração**
- Sentido de rotação errado da turbina de aspiração, trocar os pólos na ficha.



A força de aspiração diminui

Filtro, bocal, tubo flexível de aspiração ou tubo de aspiração entupidos.

- Controlar, limpar os acessórios. Event. substituir o filtro.

Durante a aspiração sai pó

O filtro não está bem colocado ou está defeituoso.

- Verificar a colocação do filtro, caso necessário, substituir.
- Desligar o aparelho, limpar filtro ou inserir um filtro novo.

Garantia

Em cada país vigem as respectivas condições de garantia estabelecidas pelas nossas Empresas de Comercialização. Eventuais avarias no aparelho durante o período de garantia serão reparadas, sem encargos para o cliente, desde que se trate dum defeito de material ou de fabricação. Em caso de garantia, dirija-se, munido do documento de compra, ao seu revendedor ou ao Serviço Técnico mais próximo.

Acessórios e peças sobressalentes

Só devem ser utilizados acessórios e peças de reposição autorizados pelo fabricante do aparelho. Acessórios e Peças de Reposição Originais - fornecem a garantia para que o aparelho possa ser operado em segurança e isento de falhas.

Para mais informações sobre peças sobressalentes, consulte na página www.kärcher.com o ponto dos serviços.

Declaração UE de conformidade

Declaramos que a máquina a seguir designada corresponde às exigências de segurança e de saúde básicas estabelecidas nas Directivas UE por quanto concerne à sua concepção e ao tipo de construção assim como na versão lançada no mercado. Se houver qualquer modificação na máquina sem o nosso consentimento prévio, a presente declaração perderá a validade.

Produto: Aspirador húmido e seco
Tipo: 1.573-xxx

Respectivas Directrizes da UE
2006/42/CE (+2009/127/CE)
2014/30/UE

Normas harmonizadas aplicadas
EN 60335-1
EN 60335-2-69
EN 55014-1: 2006+A1: 2009+A2: 2011
EN 55014-2: 2015
EN 61000-3-2: 2014
EN 61000-3-3: 2013
EN 62233: 2008

Normas nacionais aplicadas

-

Os signatários actuam em nome e em procuração do Conselho de Administração.



H. Jenner
Chairman of the Board of Management



S. Reiser
Director Regulatory Affairs & Certification

Responsável pela documentação:
S. Reiser

Alfred Kärcher SE & Co. KG
Alfred-Kärcher-Straße 28-40
71364 Winnenden (Germany)
Tel.: +49 7195 14-0
Fax: +49 7195 14-2212

Winnenden, 01/10/2018

Dados técnicos

IVS

	IVS 100/40 M	IVS 100/55 M	IVS 100/75 M
Tipo de protecção	IPX4		
Conteúdo do recipiente	100		
Tensão	400 V 3~50 Hz		
Impedância da rede máx. permitida	0.400+j0.250 Ohm	0.156+j0.098 Ohm	0.400+j0.250 Ohm
Protecção	16 A	16 A	32 A
Característica do fusível	B/C	C	B/C
Dados do ventilador			
Potência	4200 W	5500 W	7500 W
Potência de consumo (operação normal)	4750 W	6220 W	6080 W
Caudal volúmico máx.	220 m ³ /h	353 m ³ /h	373 m ³ /h
Potência de aspiração, subpressão máxima	15,4 kPa	24 kPa	30,5 kPa
Superfície filtrante efectiva	2,0 m ²	2,0 m ²	2,0 m ²
Comprimento x Largura x Altura	1202 x 686 x 1465 mm		
Comprimento do cabo	8,2 m		
Classe de protecção	I		
Cabo de rede: N.º de encomenda	6.650-822.0	6.650-822.0	6.650-823.0
Cabo de rede: Tipo:	H07RN-F 5x2,5 mm ²		
Ligação do tubo flexível de aspiração (C-DN/C-ID)	NW DN72		
Diâmetro nominal da mangueira	DN 42/52	DN 42/52/72	
Peso de funcionamento típico	142 kg	148 kg	165 kg
Temperatura de armazenamento	-10...+40 °C		
Superfície filtrante	2,24 m ²		
Valores obtidos segundo EN 60335-2-69			
Nível de pressão acústica L _{pA}	75 dB(A)	77 dB(A)	73 dB(A)
Insegurança K _{pA}	2 db (A)		
Valor de vibração mão/braço	<2,5 m/s ²		
Insegurança K	0,2 m/s ²		



Læs denne originale driftsvejledning og de vedlagte sikkerhedshenvisninger 5.956-249.0., inden du tager apparatet i brug for første gang. Betjen apparatet i henhold til disse. Opbevar dem til senere brug eller til senere ejere.

Indholdsfortegnelse

Miljøbeskyttelse	DA	1
Faregrader	DA	1
Bestemmelsesmæssig anvendelse	DA	2
Sikkerhedsanvisninger	DA	2
Symboler på maskinen	DA	3
Maskinelementer	DA	4
Ibrugtagning	DA	5
Betjening	DA	5
Kontrollys	DA	7
Radiofjernbetjening	DA	7
Ud-af-drifftagning	DA	7
Transport	DA	8
Opbevaring	DA	8
Pleje og vedligeholdelse	DA	8
Hjælp ved fejl	DA	9
Garanti	DA	10
Tilbehør og reservedele	DA	10
EU-overensstemmelses-erklæring	DA	10
Tekniske data	DA	11

Miljøbeskyttelse



Emballagen kan genbruges. Sørg for at bortskaffe emballagen på en miljømæssigt forsvarlig måde.



Elektriske og elektroniske maskiner indeholder ofte bestanddele, der ved forkert omgang eller forkert bortskaffelse kan udgøre en mulig fare for menneskers sundhed og for miljøet.

For en korrekt drift af maskinen er disse bestanddele imidlertid nødvendige. Maskiner kendetegnet med dette symbol må ikke bortskaffes sammen med husholdningsaffaldet.

Udtjente maskiner indeholder værdifulde materialer, der kan og bør afleveres til genbrug. Akku'er og batterier indeholder stoffer, der ikke må komme ud i naturen. Gamle apparatet og batterier skal bortskaffes miljøvenligt.

Henvisninger til indholdsstoffer (REACH)

Aktuelle oplysninger til indholdsstoffer finder du på:

www.kaercher.com/REACH

Faregrader

△ FARE

Henviser til en umiddelbar fare, der fører til alvorlige kvæstelser eller til døden

△ ADVARSEL

Henviser til en mulig farlig situation, der kan føre til alvorlige kvæstelser eller til døden.

△ FORSIGTIG

Henviser til en mulig farlig situation, der kan føre til lette personskader.

BEMÆRK

Henviser til en mulig farlig situation, der kan føre til materiel skade.

Bestemmelsesmæssig anvendelse

- Denne suger er beregnet til våd- og tørrengøring af gulv- og vægflader.
- Denne maskine er egnet til opsugning af tørt, ikke brandbart støv fra maskiner.
- Apparatet er beregnet til opsugning af fugtige eller flydende substanser.
- Maskinen er beregnet til udsugning af tørt, ikke brændbart, sundhedsskadeligt støv; støvklasse M iht. EN 60 335-2-69. Begrænsning: Der må ikke indtages kræftfremkaldende stoffer.
- Dette apparat er beregnet til erhvervs-mæssig brug.
- Tilbehøret kommer ikke med maskinen. Afhængigt af anvendelsen skal tilbehøret bestilles separat.
- En fejlfri funktion af apparatet sikres kun ved brug af de nominelle sugeslangediametre DN42, DN52 og DN 72. IV 100/40 M må kun anvendes med tilbehør DN 42 og DN 52.
- Hver anden brug anses for at være uhensigtsmæssig.

Sikkerhedsanvisninger

Inden første ibrugtagning skal sikkerhedshenvisningerne for våd-/tørsugerens læses!

△ FARE

- Hvis returluften føres tilbage i rummet, skal der være en tilstrækkelig høj luftskifterate L i lokalet. For at overholde de påkrævede grænseværdier, må den tilbageførte volumenstrøm max. udgøre 50 % af friskluftvolumenstrømmen (rumvolumen V_R x luftskifterate L_S). Uden særlige udluftningstiltag gælder følgende: $L_S = 1h^{-1}$.
- Brug af apparatet og stofferne, for hvilke apparatet skal anvendes, inklusive den sikre metode til at bortskaffe de opsugede materialer, må kun gennemføres af trænet personale.

- Dette apparat indeholder sundhedsfarligt støv. Tømning og vedligeholdelse, inkl. fjernelse af støvopsamlingsbeholdere, skal altid udføres af fagfolk iført korrekt sikkerhedsudstyr.
- Apparatet må ikke anvendes uden et komplet filtersystem.
- De anvendelige sikkerhedsregler til materialerne, som skal behandles, skal overholdes.

△ ADVARSEL

Apparatet må ikke bruges eller opbevares udendørs under våde betingelser.

△ ADVARSEL

For at apparatet står stabilt, skal styrerullernes parkeringsbremses aktiveres. Hvis parkeringsbremsene ikke er aktiveret, kan apparatet ukontrolleret sætte i bevægelse, når der tændes for det.

Sikkerhedsforskrifter

Sluk for apparatet efter afslutning af arbejdet og træk stikket ud.

- *Sikkerhedsbestemmelser vedrørende materialet, der skal opsuges, skal overholdes.*

Ved både korrekt/ukorrekt drift kan industristøvsugerens dele (f.eks. udblæsningsåbningen) blive op til 95°C varme.

I nødstilfælde

I nødstilfælde (f.eks. ved ind sugning af brændbare materialer, ved kortslutning eller andre elektriske fejl) skal der slukkes for sugeren og netstikket trækkes ud.

Symboler på maskinen

	Kontrollampe Drift
	Kontrollampe Fejl drejefelt



⚠ ADVARSEL

Dette apparat indeholder sundhedsfarligt støv. Tømning og vedligeholdelse, inkl. fjernelse af støvopsamlingsbeholdere, skal altid udføres af fagfolk iført korrekt sikkerhedsudstyr.




Ø 42	MAX	XX,X kPa / XXX mbar
Ø 52	MAX	XX,X kPa / XXX mbar
Ø 72	MAX	XX,X kPa / XXX mbar


Mærkatens oplyser om det maksimale undertryk for apparatet med det anvendte sugeslangetværsnit.

Under driften kan den aktuelle værdi aflæses på manometeret, og der kan drages konklusioner med hensyn til filtertilstanden. De gældende værdier for apparatet findes desuden i kapitlet "Rengøring af filter".

Bemærk: De forskellige sugeslangediametre er nødvendige for at muliggøre tilpasningen til tilbehørets tilslutningstværsnit. IV 100/40 M må kun anvendes med tilbehør DN 42 og DN 52.



6.907-651.0

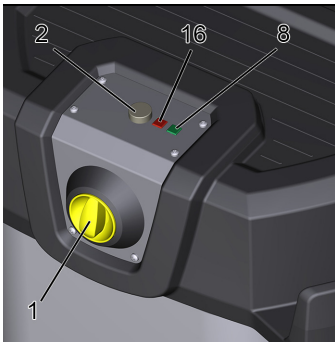
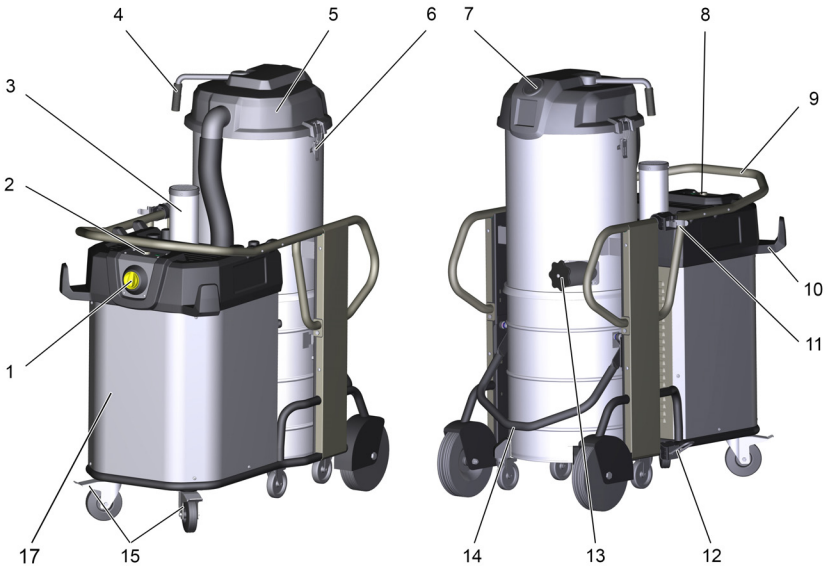


6.907-646.0
6.907-336.0

Mærkatens viser de filtre og bortskaffelsesposer, der er godkendt til dette apparat.

Filter	
Bestillingsnr.	6.907-651.0
Bortskaffelsespose	
Bestillingsnr.	6.907-646.0
Bestillingsnr.	6.907-336.0

Maskinelementer



- 1 Tænd/sluk-kontakt
- 2 Knap "Tænd maskine"
(kun IVS 100/55 og IVS 100/75)
- 3 Lyddæmper
- 4 Holder filterrensning
- 5 Låg filterkammer
- 6 Lås filterkammer
- 7 Manometer
- 8 Grønne kontrollamper
(kun IVS 100/55 og IVS 100/75)
- 9 Skydegreb
- 10 Slangeholder
- 11 Holder, sugerør
- 12 Holder, gulvdyse
- 13 Tilslutningsstuds til sugeslange med tilslutningsmuffe
- 14 Arm til åbning af snavsbeholderen
- 15 Styringshjul med stopbremse
- 16 Rød kontrollampe
- 17 Motor-/sugeturbinhus

Ibrugtagning

⚠ ADVARSEL

Der må kun suges, når alle filterelementer er monteret, da sugemotoren i modsat fald beskadiges, og der opstår sundhedsfare pga. øget afgivelse af fint støv!

- Bring apparatet i arbejdsposition, og lås parkeringsbremserne.
- Sæt sugeslangen ind i sugeslangens tilslutning.
- Sæt det ønskede tilbehør på sugeslangen.
- Sørg for, at snavsbeholderen sættes korrekt i.
- Kontroller påfyldningsstanden i smudsbeholderen før arbejdets start og tøm evt. beholderen.

⚠ Advarsel

Den maksimale tilladelige netimpedans ved el-tilslutningspunktet (se tekniske data) må ikke overskrides.

Hvis der er tvivl om netimpedansen af tilslutningspunktet, kontakt venligst energiforsyningsvirksomheden.

Betjening

Apparatet er beregnet til sugning af fint støv indtil støvklasse M. Anvend en bortskaffelsespose ved sugning i denne støvklasse. Almindeligt sugemateriale (vådt/tørt) kan suges direkte ind i snavsbeholderen uden bortskaffelsespose.

Følg henvisningerne i kapitlet "Skift fra vådt til tørsugning" efter sugning af fugtige eller flydende substanser.

⚠ FORSIGTIG

Filteret må aldrig fjernes under sugningen.

- Maskinen kommer med en bortskaffelsespose, bestillingsnr. 6,907-336.0 (5 styk).

Bemærk: Apparatet kan opsuge alle typer støv indtil støvklasse M. Loven foreskriver anvendelse af en støvopsamlingspose (bestillingsnr. fremgår af mærkaten på apparatet).

Bemærk: Maskinen er beregnet som industristøvsuger til opsugning af tørt, ikke brændbart støv med MAK-værdier større end 0.1 mg/m³.

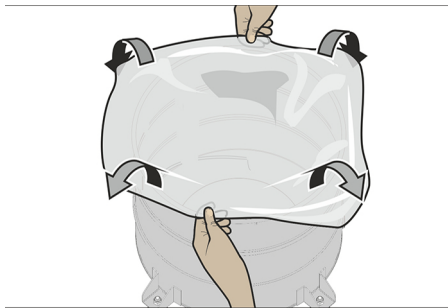
Bortskaffelsessystem

BEMÆRK

Fjern bortskaffelsesposen før vådsugning!

Isæt bortskaffelsesposen

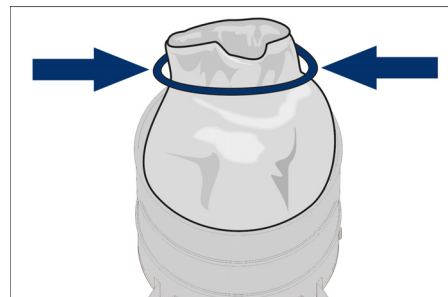
- Aktiver stopbremsen.
- Oplås beholderen, og sænk den.
- Træk beholderen ud med håndtaget.



- Snavsposen isættes således, at den sidder stramt mod beholderens væg og bund.
- Smøg bortskaffelsesposen over beholderen.
- Sæt beholderen i igen, og lås den.

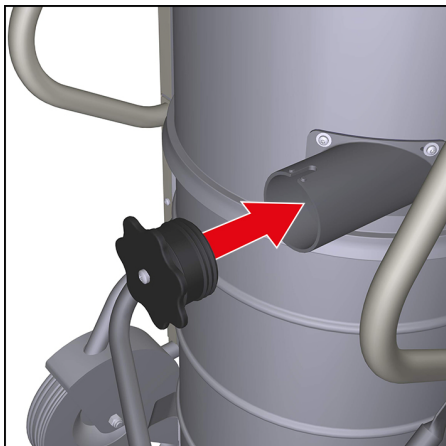
Fjerne bortskaffelsesposen

- Aktiver stopbremsen.
- Oplås beholderen, og sænk den.
- Tænd for apparatet for at undgå udslip af farligt støv.
- Træk beholderen ud med håndtaget.
- Slå bortskaffelsesposen op.



- Bortskaffelsesposen skal lukkes tæt nedenfor åbningen ved hjælp af låsestrimlen.
- Fjerne bortskaffelsesposen.
- Bortskaffelsesposen bortskaffes iht. de gældende love.
- Sæt beholderen i igen, og lås den.

Luk sugetilslutningen



⚠ ADVARSEL

Sundhedsfare pga. fintstøv! Hvis sugeslangen fjernes, skal sugetilslutningen lukkes.

- Sæt tilslutningsmuffen i sugetilslutningen, så den passer præcist.
- Skub tilslutningsmuffen ind til anslag.
- Luk sugetilslutningen med tilslutningsmuffen ved at dreje højre om.

Vådsugning

OBS: Kontroller konstant påfyldningsniveauet i snavsbeholderen ved optagelse af store væskemængder, da beholderen fyldes i løbet af få sekunder og derved kan løbe over.

⚠ FARE

Ved vådsugning må der ikke indsuges sundhedsfarligt støv.

Bortskaffelsesfiltret skal altid fjernes når der opsuges våd snavs.

Skift fra våd- til tørsugning

BEMÆRK

Vær opmærksom på følgende ved skift fra våd- til tørsugning:

⚠ ADVARSEL

Sundhedsfare på grund af fint støv! Hvis apparatet blev anvendt til vådsugning, skal filteret udskiftes! Et filter, der er blevet vådt, opfylder ikke længere kravene for sundhedsfarligt støv og må ikke længere anvendes,

heller ikke selvom det er tørret før anvendelsen.

- Udskift det våde filter med et nyt og tørt filter (beskrives under punktet "Pleje og vedligeholdelse").

Tænd for maskinen

⚠ ADVARSEL

Sundhedsfare på grund af fint støv! Før der tændes for apparatet, skal det kontrolleres, at drejeretningen er korrekt. Hvis der findes en drejefeltsfejl, lyser den røde kontrollampe. I dette tilfælde skal polerne på apparatstikket skiftes (beskrives i kapitlet "Hjælp ved fejl").

- Stik apparatets stik ind i stikdåsen.
- Stil Tænd/Sluk knappen på "1".
- Tryk på knappen "Tænd maskine". (Kun IVS 100/55 M og IVS 100/75 M)

Sugeproces

- Gennemfør sugeprocessen.
- Rengør eller udskift filteret ved behov (beskrives "Pleje og vedligeholdelse").

Efter hver brug

Udskift bortskaffelsesposer

Se også "Tøm snavsbeholderen" i kapitlet "Ud-af-drifftagning".

- Aktiver stopbremsen.
- Træk afsætningsmekanikkens åbningsmekanisme opad.
- Træk skubbebøjlen opad. Beholderen åbnes og sænkes.
- Træk beholderen ud med håndtaget.
- Udskift bortskaffelsesposen (se kapitlet "Bortskaffelsessystem").
- Sæt beholderen tilbage og lås den med skubbebøjlen.
- Efter afslutning af vådsugning: Tør filteret. Rengør og tør beholderen med en fugtig klud.

Rengøring af apparatet

- Maskinen rengøres indvendigt og udvendigt ved at støvsuge den og tørre den af med en fugtig klud.

Rengøring af filter

På forsiden af apparatet findes et manometer, der viser sugeundertrykket inden i apparatet. Hvis undertrykket er større end den angivne værdi i tabellen, skal der slukkes for apparatet, og filteret skal rengøres.

	NW 42	NW 52	NW 72
IVS 100/40	10 kPa	7,5 kPa	--
IVS 100/55	20 kPa	18,0 kPa	10 kPa
IVS 100/75	28 kPa	24 kPa	13 kPa

- Tryk trykknop "Sluk apparatet"
- Bevæg grebet frem og tilbage flere gang, men mindst 5 gange.

Hvis denne rensning ikke forbedrer kapaciteten, kan filteret tages ud og rengøres eller erstattes (se kapitel "Skifte filter").

Kontrollys

Grøn kontrollampe

- Lyser, når sugeturbinen kører
- Blinkkoder til programmering af fjernbetjeningen (se radiofjernbetjening)

Rød kontrollampe

- Lyser, hvis de findes en drejefeltsfejl.
Bemærk: Maskinen kører ikke.
- Skift polerne evt. på netstikket.

Radiofjernbetjening

Maskinerne

- IVS 100/40
- IVS 100/55
- IVS 100/75

er udstyret med en radiomodtager til radiofjernbetjening, som kan fås som option. Programmeringen og betjeningen beskrives i driftsvejledningen til radiofjernbetjeningen.

Ud-af-drifftagning

- Sluk apparatet med tænd/slukkkontakten.
- Fjern tilbehøret og skyl det igennem med vand ved behov, og tør det bagefter.
- Tøm den opfyldte snavsbeholder (se kapitel "Tøm snavsbeholderen").

- Maskinen rengøres indvendigt og udvendigt ved at støvsuge den og tørre den af med en fugtet klud.
- Efter afslutning af vådsugning: Tør filteret. Rengør og tør beholderen med en fugtig klud.

Tømme snavsbeholderen

- Sluk for apparatet og sikre styringsrullerne med stopbremsen.
- Oplås beholderen, og sænk den.
- Tænd for apparatet for at undgå udslip af farligt støv.



- Træk snavsbeholderen ud af apparatet med det tilsvarende håndtag.
- Udskift bortskaffelsesposen (se kapitlet "Bortskaffelsessystem").

Bemærk

Sugebeholderen kan transporteres via kran. Maksimal belastning ved krantransport: 50 kg.

△ FORSIGTIG

*Fare for tilskadekomst og beskadigelse!
Vær opmærksom på den samlede vægt af sugebeholderen ved krantransport. Overbelast ikke beholderen. Gældende forskrifter vedrørende krantransport.*

Opbevaring af apparatet

- Tilslutningskablet vikles omkring kabelholderen.
- Sugelangen vikles omkring skubbøjlen.
- Sæt gulvdysen og sugerøret i de respektive holdere.
- Opbevar maskinen i et tørt rum og sørg for at sikre den mod uvedkommendes brug.

Transport

△ **FORSIGTIG**

Fare for person- og materialeskader! Hold øje med maskinens vægt ved transporten.
Ved transport i biler skal renseren fastspændes i.h.t. gældende love.

Opbevaring

△ **FORSIGTIG**

Fare for person- og materialeskader! Hold øje med maskinens vægt ved opbevaring.
Denne maskine må kun opbevares inden-dørs.

Pleje og vedligeholdelse

△ **Advarsel**

Før der arbejdes på sugeren skal netstik-ken altid trækkes ud.

△ **FARE**

Træk netstikket og afbryd maskinen inden der arbejdes på maskinen.

Tag hensyn til de lokale forskrifter og sikkerhedsanvisninger til forebyggelse af ulykker. Støvfjernende maskiner er sikkerhedsanordninger til forebyggelse eller afhjælpning af farer iht. gældende sikkerhedskrav.

- Brugerens vedligeholdelse kræver, at apparatet skilles ad, rengøres og vedligeholdes, såfremt dette er muligt uden, at der opstår fare for servicepersonalet og andre personer. Passende forsigtighedstiltag omfatter afgiftning inden afmonteringen. Sørg for, at etablere lokalt filteret tvangsudluftning på det sted, hvor apparatet skilles ad. Sørg endvidere for at rengøre vedligeholdelsesfladen, og at personalet er udstyret med passende beskyttelsesudstyr.
- Apparatets yderside skal afgiftes ved støvsugning og tørres af eller behandles med tætningsmiddel, før det tages ud af det farlige område. Alle dele af apparatet skal behandles som værende forurenet, når de tages ud af det farlige område. Egnede foranstaltninger skal foretages for at undgå en fordeling af støv.
- Når der udføres service- og reparationsarbejder skal alle forurenede gen-

stande, der ikke kan rengøres tilfredsstillende, smides væk. Sådanne genstande skal bortskaffes i støvtæt lukkede poser iht. til de gældende bestemmelser for bortskaffelse af sådant affald.

- Motor-/sugeturbinehuset må kun afmonteres af fagpersonale.
- Motor-/sugeturbinehuset må kun rengøres indvendigt af fagpersonale.
- Luk sugeåbningen med en tilslutningsmuffe ved transport og vedligeholdelse af apparatet.

△ **ADVARSEL**

Sikkerhedsindretninger til prævention af farer, skal vedligeholdes i regelmæssige intervaller. Dvs., kontrolleres mindst en gang om året af producenten eller en trænet person med hensyn til alle sikkerhedstekniske funktioner, f.eks. apparatets tæthed, skader på filteret, funktion af kontrolindretninger.

△ **FORSIGTIG**

Risiko for beskadigelse! Brug ikke silikoneholdige rengøringsmidler til rengøringen.

- Enkle vedligeholdelsesarbejder kan De selv udføre.
- Apparatets overflade og indersiden af beholderen bør jævnligt rengøres med en fugtig klud.

△ **FARE**

Risiko på grund af sundhedsfarligt støv. Ved vedligeholdelsesarbejder (f.eks. filterskift) skal de altid bruges en beskyttelsesmaske P2 eller højere og engangsbeklædning.

Kontrol- og vedligeholdelsesarbejder

Få udført en regelmæssig kontrol af sugeren iht. lovgiverens pågældende nationale forskrifter til forebyggelse af ulykker.

Vedligeholdelsesarbejde skal udføres af en sagkyndig person på regelmæssige tidspunkter iht. producentens angivelser, og i den forbindelse skal de eksisterende bestemmelser og sikkerhedskrav overholdes. Arbejde på el-anlægget må kun udføres af en autoriseret elektriker.

Vores KÄRCHER-filial hjælper dig gerne videre i tilfælde af spørgsmål.

Vedligeholdelsesintervaller / vedligeholdelse foretaget af brugeren

Der findes ingen regelmæssige vedligeholdelsesintervaller for dette apparat. Følgende vedligeholdelse udføres ved behov:

- Vask filteret.
- Udskifte filter.
- Udskift filteret.

Vask af filter

Filteren kan vaskes under løbende vand.

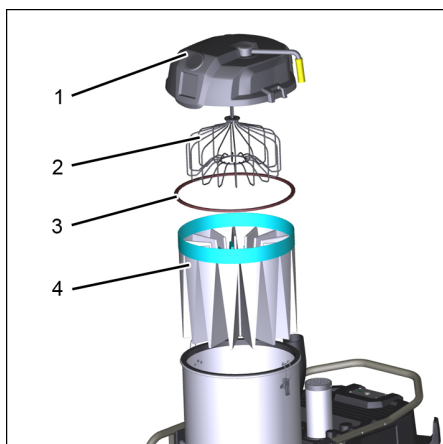
BEMÆRK

Fare for beskadigelse! Anvend ikke opvaskemiddel eller blegemiddel. Sæt kun filteret i maskinen, når det er fuldstændig tørt.

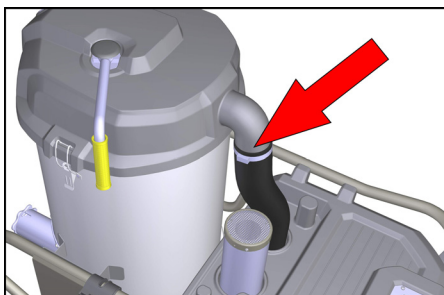
Udskifte/erstatte filteret

⚠ FORSIGTIG

Sundhedsfare på grund af støv, der slipper ud! Filterskiftet skal finde sted i et egnet vedligeholdelsesområde. Bær personligt beskyttelsesudstyr under filterskiftet. Bortskaffelse af det udskiftede filter skal finde sted iht. de lovmæssige forskrifter.



- 1 Låg filterkammer
- 2 Filterspreder
- 3 Tætningsring
- 4 Filter



- Fjern slangeklemmen på forbindelses-slangen. Anvend en skruetrækker.
- Åbn låset.
- Fjern filterkammerets dæksel.
- Smøg en ny bortskaffelsespose over filterkammeret og det monterede filter.
- Træk filteret ind i bortskaffelsesposen, og tag det ud af apparatet.
- Luk bortskaffelsesposen, og bortskaf den.
- Rengør grundigt ydersiden af apparatet ved at støvsuge den og tørre den af med en fugtig klud, før det nye filter sættes i.
- Kontrollér, om tætningsringen er beskadiget.
- Sæt det nye filter i i omvendt rækkefølge, og sørg for, at filtersprederen er placeret korrekt i filtertasken.

Hjælp ved fejl

Kun uddannet personale må foretage fejlfhjælpning og dermed forbundet fjernelse af opsamlet materiale.

⚠ Advarsel

Lad altid en fagmand stå for kontroller og arbejder på elektriske dele. Kontakt Kärchers kundeservice ved mere komplicerede fejl.

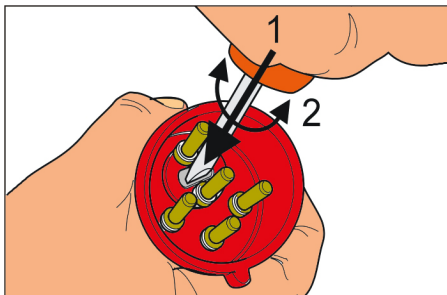
Motoren (sugeturbine) starter ikke

Ingen elektrisk spænding.

- Kontrollér stikdåsen og strømforsynings sikring.
- Kontrollér strømledningen og maskinens netstik.

Den røde kontrollampe lyser, ingen sugedrift

- Sugeturbinen har en forkert drejeretning, udskift pol på stikket.



Sugekraften bliver gradvist mindre

Filter, mundstykke, sugeslange eller sugerør tilstoppet.

- Kontroller, rens tilbehør, udskift evt. filteret.

Der strømmer støv ud under sugning

Filter ikke monteret korrekt eller defekt.

- Kontroller filterets position, respektive udskift filteret.
→ Sluk for apparatet, rens filteret eller sæt et nyt filter i.

Garanti

I de enkelte lande gælder de af vore forhandlere fastlagte garantibetingelser. Eventuelle fejl på apparatet afhjælpes gratis inden for garantien, såfremt fejlen kan tilskrives en materiale- eller produktionsfejl. Hvis De ønsker at gøre garantien gældende, bedes De henvende Dem til Deres forhandler eller nærmeste kundeservice medbringende kvittering for købet.

Tilbehør og reservedele

Der må kun anvendes tilbehør og reservedele, der er godkendt af producenten. Originaltilbehør og -reservedele er en garanti for, at maskinen kan fungere sikkert og uden fejl.

Yderligere informationen om reservedele finder De under www.kaercher.com i afsnit "Service".

EU-overensstemmelses- erklæring

Hermed erklærer vi, at den nedenfor nævnte maskine i design og konstruktion og i den af os i handlen bragte udgave overholder de gældende grundlæggende sikkerheds- og sundhedskrav i EU-direktiverne. Ved ændringer af maskinen, der foretages uden forudgående aftale med os, mister denne erklæring sin gyldighed.

Produkt: Våd- og tørsuger

Type: 1.573-xxx

Gældende EU-direktiver

2006/42/EF (+2009/127/EF)

2014/30/EU

Anvendte harmoniserede standarder

EN 60335-1

EN 60335-2-69

EN 55014-1: 2006+A1: 2009+A2: 2011

EN 55014-2: 2015

EN 61000-3-2: 2014

EN 61000-3-3: 2013

EN 62233: 2008

Anvendte tyske standarder

-

Underskriverne handler på bestyrelsens vegne og med dennes fuldmagt.


H. Jenner

Chairman of the Board of Management


S. Reiser

Director Regulatory Affairs & Certification

Dokumentationsbefuldmægtiget:

S. Reiser

Alfred Kärcher SE & Co. KG
Alfred-Kärcher-Straße 28-40
71364 Winnenden (Germany)
Tel.: +49 7195 14-0
Fax: +49 7195 14-2212

Winnenden, 2018/10/01

Tekniske data

IVS

	IVS 100/40 M	IVS 100/55 M	IVS 100/75 M
Kapslingsklasse	IPX4		
Beholderindhold	100		
Spænding	400 V 3~50 Hz		
Maksimalt tilladelig netimpedans	0.400+j0.250 Ohm	0.156+j0.098 Ohm	0.400+j0.250 Ohm
Sikring	16 A	16 A	32 A
Sikringens karakteristisk	B/C	C	B/C
Blæserdata			
Effekt	4200 W	5500 W	7500 W
Optagen effekt (normal drift)	4750 W	6220 W	6080 W
Maks. volumenstrøm	220 m ³ /h	353 m ³ /h	373 m ³ /h
Sugekapacitet, maksimalt undertryk	15,4 kPa	24 kPa	30,5 kPa
Effektivt filterareal	2,0 m ²	2,0 m ²	2,0 m ²
Længde x bredde x højde	1202 x 686 x1465 mm		
Kabellængde	8,2 m		
Beskyttelsesklasse	I		
Netledning: Bestillingsnr.	6.650-822.0	6.650-822.0	6.650-823.0
Netkabel: type:	H07RN-F 5x2,5 mm ²		
Sugeslangetilslutning (C-DN/C-ID)	NW DN72		
Nominel slangebredde	DN 42/52	DN 42/52/72	
Typisk driftsvægt	142 kg	148 kg	165 kg
Opbevaringstemperatur	-10...+40 °C		
Filterflade	2,24 m ²		
Oplyste værdier ifølge EN 60335-2-69			
Lydtryksniveau L _{pA}	75 dB(A)	77 dB(A)	73 dB(A)
Usikkerhed K _{pA}	2 db (A)		
Hånd-arm vibrationsværdi	<2,5 m/s ²		
Usikkerhed K	0,2 m/s ²		



Les denne oversettelsen av den originale driftsveiledningen før apparatet tas i bruk første gang, og følg de vedlagte sikkerhetsanvisningene 5.956-249.0. Følg disse instruksene. Oppbevar dem for senere bruk eller for neste eier.

Innholdsfortegnelse

Miljøvern	NO	1
Risikotrinn	NO	1
Forskriftsmessig bruk	NO	2
Sikkerhetsanvisninger	NO	2
Symboler på maskinen	NO	3
Maskinorganer	NO	4
Ta i bruk	NO	5
Betjening	NO	5
Kontrollamper	NO	7
Fjernkontroll	NO	7
Stans av driften	NO	7
Transport	NO	8
Lagring	NO	8
Pleie og vedlikehold	NO	8
Feilretting	NO	9
Garanti	NO	10
Tilbehør og reservedeler	NO	10
EU-samsvarserklæring	NO	10
Tekniske data	NO	11

Miljøvern



Materialet i emballasjen kan resirkuleres. Kvitt deg med emballasjen på miljøvennlig måte.



Elektriske og elektroniske apparater inneholder ofte deler som kan utgjøre en potensiell fare for helse og miljø ved feil bruk eller feil avfallsbehandling. Disse delene er imidlertid nødvendige for korrekt drift av apparatet. Apparatet merket med dette symbolet skal ikke kastes i husholdningsavfallet.

Gamle apparater inneholder verdifulle materialer som kan gjenbrukes og som bør sendest til gjenbruk. Akkumulatorene inneholder stoffer som ikke må komme ut i miljøet. Vennligst deponer gamle apparater samt batterier eller oppladbare batterier på en miljøvennlig måte.

Anvisninger om innhold (REACH)

Aktuell informasjon om stoffene i innholdet finner du under:

www.kaercher.com/REACH

Risikotrinn

△ **FARE**

Anvisning om en umiddelbar truende fare som kan føre til store personskader eller til død.

△ **ADVARSEL**

Anvisning om en mulig farlig situasjon som kan føre til store personskader eller til død.

△ **FORSIKTIG**

Anvisning om en mulig farlig situasjon som kan føre til mindre personskader.

OBS

Anvisning om en mulig farlig situasjon som kan føre til materielle skader.

Forskriftsmessig bruk

- Sugeren egner seg til våt og tørr rengjøring av gulv- og veggflater.
- Dette apparatet skal brukes til suging av tørt, ikke brennbart støv fra maskiner.
- Apparatet egner seg til suging av fuktige eller flytende substanser.
- Apparatet er ment for oppsuging av tørt, ikke helseskadelig støv, egnet for støvklasse M etter EN 60 335–2–69. Begrensning: Det må ikke suges opp kreftfremkallende stoffer.
- Dette apparatet er egnet for industriell virksomhet.
- Det er ikke inkludert noe tilbehør i leveransen. Tilbehøret må bestilles separat alt etter bruk.
- Full funksjonsdyktighet er kun garantert ved bruk av de nominelle diameterne for sugeslanger: DN42, DN52 og DN 72.
IV 100/40 M skal kun brukes sammen med tilbehørene DN 42 og DN 52.
- En hver annen bruk regnes som ikke-forskriftsmessig bruk.

Sikkerhetsanvisninger

Før første gangs bruk er det absolutt nødvendig å lese vedlagte sikkerhetsinstruksjoner for våt-/tørresugere!

⚠ **FARE**

- Hvis utblåsningsluften tilbakeføres til rommet, må det være en tilstrekkelig ventilasjonsrate (L) i rommet. For at grenseverdiene skal overholdes, må tilbakeført volumstrøm ikke overstige 50 % av friskluftvolumstrømmen (romvolum V_R x luftvekslingsrate L_W). Uten spesielle ventilasjonstiltak gjelder: $L_W = 1h^{-1}$.
- Bruk av apparatet, oppsuging av de substanser som det er egnet for, og sikker behandling ved deponering av oppsugd materiale, skal kun gjøres av opplært personale.

- Maskinen inneholder helseskadelig støv. Tømming og vedlikehold, deriblant fjerning av støvoppsamlingsbeholdere, må bare foretas av fagpersoner som bærer egnet verneutstyr.
- Maskinen må ikke brukes uten komplett filtreringssystem.
- De relevante sikkerhetsreglene som gjelder for stoffene som behandles må følges.

⚠ **ADVARSEL**

Dette apparatet skal ikke brukes eller oppbevares utendørs eller under våte forhold.

⚠ **ADVARSEL**

Stram parkeringsbremsen på styrerullen for å sikre apparatets stabilitet. Med åpen parkeringsbrems kan apparatet sette seg ukontrollert i bevegelse når det slås på.

Sikkerhetsforskrifter

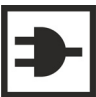

Ved avsluttet arbeide skal apparatet slås av og støpdelet trekkes ut.

- *Følg sikkerhetsinstruksene til materialene som skal suges.
Ved sakkyndig/usakkyndig drift kan deler (f.eks. blåseåpningen) på industristøvsugerne komme opp i opp til 95°C.*

I nødstilfelle

I nødstilfeller (f. eks. hvis man har sugd opp brennbare materialer, ved kortslutning eller andre elektriske feil) må apparatet slås av og nettstøpselet trekkes ut.

Symboler på maskinen

	Kontrolllampe drift
	Kontrolllampe feil dreiefelt



⚠ ADVARSEL

Maskinen inneholder helseskadelig støv. Tømming og vedlikehold, deriblant fjerning av støvoppsamlingsbeholdere, må bare foretas av fagpersoner som bærer egnet verneutstyr.



Ø 42	MAX	XX,X kPa / XXX mbar
Ø 52	MAX	XX,X kPa / XXX mbar
Ø 72	MAX	XX,X kPa / XXX mbar

Klistremerket gir informasjon om apparatets maksimale vakuüm for den anvendte sugeslangens diameter.

I drift kan den aktuelle verdien leses av på manometeret, og det kan trekkes slutninger for filtertilstanden.

Du kan også finne de gjeldene verdiene for apparatet i kapitlet "Rengjøre filteret".

Merk: De ulike sugeslangediametre er nødvendig for å kunne tilpasse til tilkoblingsdiameter på tilbehøret.

IV 100/40 M skal kun brukes sammen med tilbehørene DN 42 og DN 52.



6.907-651.0

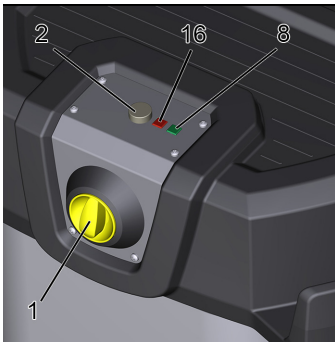
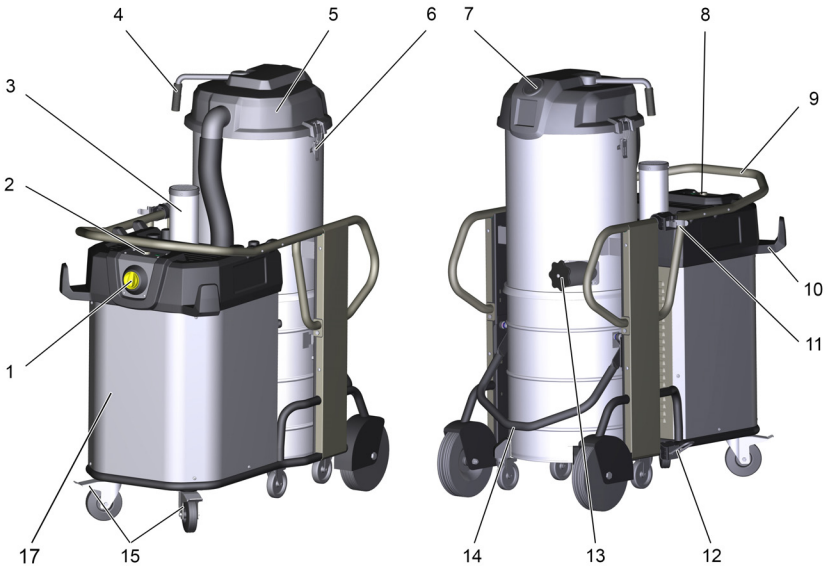


6.907-646.0
6.907-336.0

Klistremerket viser hvilke filtre og avfallsposer som er godkjent for bruk i apparatet.

Filter	
Bestillingsnr.	6.907-651.0
Avfallspose	
Bestillingsnr.	6.907-646.0
Bestillingsnr.	6.907-336.0

Maskinorganer



- 1 Av/på-bryter
- 2 Tast „Slå på maskinen“
(kun IVS 100/55 og IVS 100/75)
- 3 Lyddemper
- 4 Håndtak filterrengjøring
- 5 Deksel filterkammer
- 6 Deksel filterkammer
- 7 Manometer
- 8 Grønn kontrollampe
(kun IVS 100/55 og IVS 100/75)
- 9 Skyvehåndtak
- 10 Slangeholder
- 11 Holder for sugerør
- 12 Holder for gulvdyse
- 13 Sammenbindingsstuss for sugeslange
med koblingsmuffe
- 14 Hendel for lås på sugemassebeholder
- 15 Styrerulle med holdebremse
- 16 Rød kontrollampe
- 17 Motor-/sugeturbinhus

Ta i bruk

⚠ ADVARSEL

Maskinen må bare brukes med alle filter-innsatsene montert. Hvis ikke vil sugemotoren bli skadet, og det vil oppstå helsefare pga. økt utslipp av finstøv.

- Plasser apparatet i arbeidsstilling og lås parkeringsbremsen.
- Sett sugeslangen inn i sugeslangetilkoblingen.
- Sett på ønsket tilbehør på sugeslangen.
- Pass på at sugemassebeholderen er satt inn korrekt..
- Kontroller fyllingsgrad i smussbeholder før du begynner arbeidet, og tøm eventuelt beholderen.

⚠ Advarsel

Maksimalt tillatt nettimpedans på det elektriske tilkoblingspunktet (se tekniske data) skal ikke overskrides.

Dersom det er uklarheter om nettimpedansen på tilkoblingspunktet ditt, vennligst kontakt strømleverandøren for informasjon.

Betjening

Apparatet kan brukes til suging av finstøv opp til støvklasse M. Bruk en avfallspose ved suging av denne sugeklassen. Vanlig smuss (vått/tørt) kan suges direkte inn i smussbeholderen, uten avfallspose. Etter suging av fuktige eller flytende substanser må du følge anvisningene i kapitlet "Veksle fra våt til tørr suging".

⚠ FORSIKTIG

Filteret skal aldri fjernes mens suging pågår.

- Apparatet er utstyrt med en engangspose, bestillingsnr. 6.907-336.0 (5 stk.).

Merknad: Med dette apparatet kan alle typer støv opp til støvklasse M suges opp. Det pålagt ved lov å bruke en oppsamlingspose for støv (se bestillingsnr. på apparatets klistremerke).

Merk: Apparatet er egnet som industristøvsuger for oppsuging av tørt, ikke brennbart støv med MAK-verdi større eller lik 0,1 mg/m³.

Avfallsopsamlingsystem

OBS

Fjern avfallsposen før våtsugingen!

Montere avfallspose

- Trekk til holdebremsen.
- Lås opp beholderen og senk den ned.
- Trekk i håndtaket for å ta ut beholderen.



- Sett inn avfallsposen slik at den ligger tett an mot beholderveggen og beholderbunnen.
- Vreng engangsposen over beholderen.
- Sett beholderen inn igjen og lås den.

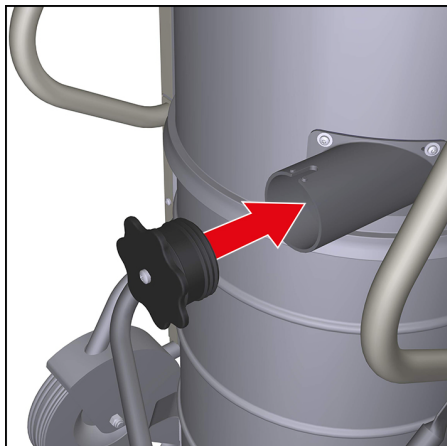
Fjerne avfallspose

- Trekk til holdebremsen.
- Lås opp beholderen og senk den ned.
- Slå på apparatet for å unngå at farlig støv slippes ut.
- Trekk i håndtaket for å ta ut beholderen.
- Folde opp avfallspose



- Lukk avfallsposen tett vved hjelp av låsestripen under åpningen.
- Ta ut avfallsposen.
- Kast avfallsposen i henhold til gjeldende regler.
- Sett beholderen inn igjen og lås den.

Lukke sugetilkobling



⚠ ADVARSEL

Helsefare fra fint støv! Dersom sugeslangen fjernes, skal sugetilkoblingen lukkes.

- Sett inn koblingsmuffen nøyaktig i sugetilkoblingen.
- Skyv inn tilkoblingsmuffen til anslag.
- Lås fast sugetilkoblingen til tilkoblingsmuffen ved å dreie til høyre.

Våtsuging

Advarsel: Fyllingsgrad må stadig kontrolleres ved fylling av store væskevolumer, da beholderen kan fylles i løpet av få sekunder og derved strømme over.

⚠ FARE

Ved våtsuging må det ikke suges opp helseskadelig støv.

Ved suging av våt smuss må avfallsposen alltid tas av.

Skifting fra våt- til støvsuging

OBS

Ta hensyn til følgende ved skifting fra vann- til støvsuging:

⚠ ADVARSEL

Helsefare forårsaket av finstøv! Hvis apparatet ble brukt til våtsuging, må du skifte filteret! Et vått filter oppfyller ikke kravene for helsefarlig støv og skal ikke brukes lenger, selv om det ble tørket før bruk.

- Erstatt det våte filteret med et nytt, tørt filter (beskrevet i punktet "Service og vedlikehold").

Slå på maskinen

⚠ ADVARSEL

Helsefare forårsaket av finstøv! Før du slår på apparatet, må du kontrollere at dreieretningen er riktig. Hvis det er en feil med dreiefeltet, vil den røde kontrollampen lyse. I så fall må du skifte polene på apparatpluggen (beskrives i kapitlet "Hjelp ved feil").

- Sett pluggen i en stikkontakt.
- Av/på-bryter dreies til "1"
- Trykk tasten „Slå på maskinen“.
(kun IVS 100/55 M og IVS 100/75 M)

Sugeprosess

- Gjennomfør sugeprosessen.
- Skift eller rengjør filteret ved behov (beskrives i kapittel "Service og vedlikehold").

Etter hver bruk

Skifte avfallspose

Se også "Tømme smussbeholderen" i kapitlet "Sette ut av drift".

- Trekk til holdebremsen.
- Lås opp senkemekanismen, trekk oppover.
- Trekk opp skyvebøyle. Beholderen låses og og senkes.
- Trekk i håndtaket for å ta ut beholderen.
- Skifte avfallspose (se kapitlet "Avfallsoppsamlingssystem").
- Sett inn igjen beholderen og lås med skyvebøyle.
- Etter avsluttet våtsuging: Tørk filteret. Rengjør beholderen med en fuktig klut og tørk av.

Rengjøring av apparatet

- Rengjør maskinen innvendig og utvendig ved å tørke av den med en fuktig klut, og ved å bruke sugefunksjonen.

Rengjør filtrene

Foran på maskinen er det et manometer som viser sugevakuumet inni maskinen. Dersom vakuumet er større enn den verdien som er angitt i tabellen, må du slå av apparatet og rengjøre filteret.

	NW 42	NW 52	NW 72
IVS 100/40	10 kPa	7,5 kPa	--
IVS 100/55	20 kPa	18,0 kPa	10 kPa
IVS 100/75	28 kPa	24 kPa	13 kPa

- Bryter "Slå av apparat" trykkes
- Beveg spaken filterrengjøring flere ganger frem og tilbake, men minst 5 ganger.

Dersom denne rengjøringen ikke gir noen bedring kan filteret tas ut og vaskes, eller det kan skiftes (se kapittel "Skifte filter").

Kontrollampe

Grønn kontrollampe

- Lyser når sugeturbiner går
- Blinkkoder for opplæring av fjernkontrollen (se trådløs fjernkontroll)

Rød kontrollampe

- Lyser når det er en feil med dreiefeltet.
- Merk:** Apparatet går ikke.
- Skift polene på apparatstøpselet.

Fjernkontroll

Apparatene

- IVS 100/40
- IVS 100/55
- IVS 100/75

Er utstyrt med radiosender for valgfri fjernkontroll.

Opplæring og fjernkontroll beskrives i fjernkontrollens bruksanvisning.

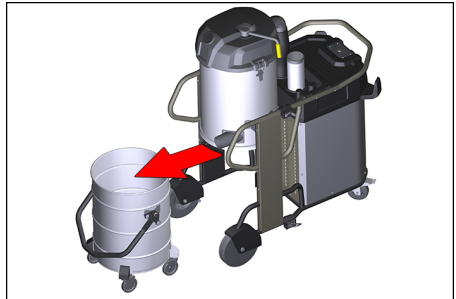
Stans av driften

- Slå av maskinen ved hjelp av PÅ/AV bryteren.
- Demonter tilbehør og om nødvendig skyllet det med vann og tørk det.
- Tøm smussbeholder (se kapittel "Tømme smussbeholder").

- Rengjør maskinen innvendig og utvendig ved å tørke av den med en fuktig klut, og ved å bruke sugefunksjonen.
- Etter avsluttet våtsuging: Tørk filteret. Rengjør beholderen med en fuktig klut og tørk av.

Tømme smussbeholder

- Slå av apparatet og lås det ved hjelp av bremsen på styrehjulene.
- Lås opp beholderen og senk den ned.
- Slå på apparatet for å unngå at farlig støv slippes ut.



- Smussbeholderen tas ut av apparatet ved hjelp av det egnede håndtaket.
- Skifte avfallspose (se kapitlet "Avfallsoppsamlingsystem").

Merknad

Sugeavfallsbeholderen kan løftes med kran i håndtaket. Maksimal ekstralast ved krantransport: 50 kg.

⚠ FORSIKTIG

Fare for personskader og materielle skader! Vær obs. på sugeavfallsbeholderens totalvekt ved transport med kran. Ikke overlast beholderen. Vær obs. på gyldige forskrifter for kranføring.

Oppbevaring av apparatet

- Vikle strømkabelen rundt kabelholderen.
- Vikle sugeslangen rundt skyvebøylen.
- Sett gulvdysen og sugerør i sine holdere.
- Sett maskinen til oppbevaring i et tørt rom, utilgjengelig for uvedkommende.

Transport

⚠ **FORSIKTIG**

Fare for personskader og materielle skader! Pass på vekten av apparatet ved transport.

Ved transport i kjøretøyer skal apparatet sikres mot å skli eller velte etter de til enhver tid gjeldende regler.

Lagring

⚠ **FORSIKTIG**

Fare for personskader og materielle skader! Pass på vekten av apparatet ved lagring.

Dette apparatet skal kun lagres innendørs.

Pleie og vedlikehold

⚠ **Advarsel**

Trekk alltid ut støpselet ved arbeid på sugeren.

⚠ **FARE**

Før alt arbeide på apparatet skal apparatet slås av og strømkabelen trekkes ut.

Lokale forskrifter for ulykkesforebygging og sikkerhetsanvisningene skal følges.

Maskiner for støvfjerning er å anse som sikkerhetsutstyr for forebygging eller fjerning av risikofaktorer, i samsvar med BGV A1.

- Ved vedlikehold utført av bruker må maskinen demonteres, rengjøres og vedlikeholdes så langt det lar seg gjøre uten at vedlikeholdspersonalet eller andre personer utsettes for fare. Egnede forsiktighetsforanstaltninger omfatter giftingjerning før demontering. Sørg for lokalt filtrert tvangsventilasjon på stedet der maskinen demonteres, rengjøring av vedlikeholdsflaten og egnede verne tiltak for personalet.
- Maskinens ytre skal avgiftes ved støvsuging og tørkes ren eller behandles med tetningsmiddel før den fraktes ut av det farlige området. Alle maskindeler må anses som forurenset når de bringes ut av det farlige området. Det må gjøres egnede tiltak for å unngå fordeling av støvet.

- Ved utføring av vedlikeholds- og reparasjonsarbeid må alle tilskitnede gjenstander som ikke kan bli tilfredsstillende rengjort, kastes. Slike gjenstander må kastes i tette poser, i samsvar med gjeldende bestemmelser for håndtering av denne typen avfall.
- Motor-/sugeturbinhuset skal kun monteres av fagpersonale.
- Motor-/sugeturbinhusets innvendige deler skal kun rengjøres av fagpersonale.
- Ved transport og vedlikehold av apparatet må innsugningsåpningen lukkes med koblingsmuffen.

⚠ **ADVARSEL**

Sikkerhetsmekanismene for risikoforebygging må vedlikeholdes regelmessig: dvs. minst én gang i året sikkerhetsteknisk funksjonskontrolleres av produsenten eller en opplært person, f.eks. for å påse at maskinen er tett, at filteret ikke er skadet, og at kontrollmekanismene fungerer som de skal.

⚠ **FORSIKTIG**

Fare for skade! Ikke bruk silikonholdige pleiemiddel for rengjøring.

- Enkle service- og vedlikeholdsoppgaver kan utføres av brukeren selv.
- Rengjør maskinen utvendig og beholderen innvendig regelmessig med en fuktig klut.

⚠ **FARE**

Fare på grunn av helsefarlige stoffer. Ved vedlikeholdsarbeider (f.eks. filterskifte) bruk åndedrettsmaske P2 eller høyere, og bruk engangs vernetøy.

Vedlikeholdsarbeider

Gjennomfør regelmessige kontroller av sugeren ifølge de gjeldende nasjonale lovene mht. forebygging av ulykker.

Vedlikeholdsarbeid må gjennomføres av kompetent fagpersonale i regelmessige avstander og ifølge produsentens henvisninger, og det skal tas hensyn til gjeldende bestemmelser og krav til sikkerhet. Arbeid på det elektriske anlegget må kun utføres av elektro fagfolk.

Hvis det er noe du lurer på, kan vår KÅR-CHER-avdeling hjelpe deg videre.

Vedlikeholdsintervaller / vedlikehold gjennom brukeren

For denne maskinen finnes det ingen regelmessige vedlikeholdsintervaller. Følgende vedlikehold gjennomføres ved behov:

- Vaske filteret.
- Skifte filter.
- Erstatte filteret.

Vask filteret

Filteret kan vaskes under rennende vann.

OBS

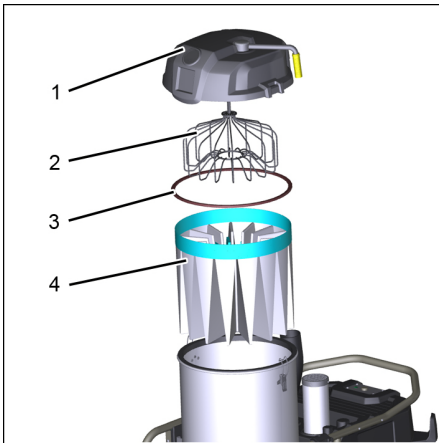
Fare for materielle skader! Ikke bruk vaske-middel eller klor. Filteret må være holdt tørt før det settes inn i apparatet.

Skifte/sette inn filter

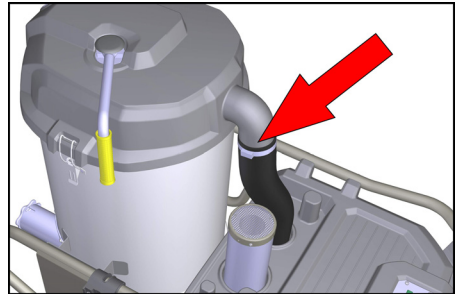
⚠ FORSIKTIG

Helsefare forårsaket av støv som slipper ut! Bytte av filter må skje i et område som er egnet for dette. Bruk personlig verneutstyr ved bytte av filter.

Kast det gamle filteret i henhold til gjeldende forskrifter.



- 1 Deksel filterkammer
- 2 Filterspreder
- 3 Tetningsring
- 4 Filter



- Fjern slangeklemmen på forbindelses-slangen. Bruk skrutrekker.
- Åpne lås.
- Ta av deksel på filterkammer.
- Brett den nye avfallsposen rundt filter-kammeret og det innebygde filteret.
- Trekk filteret inn i avfallsposen og ta det ut av apparatet.
- Knyt avfallsposen sammen og kast den.
- Rengjør apparatet grundig på utsiden med en støvsuger og en fuktig klut før du setter i det nye filteret.
- Kontroller om tetningsringen er skadet.
- Sett inn det nye filteret i omvendt rekke-følge og påse at filtersprederen er plas-sert riktig i filterlommen.

Feilretting

Det er bare opplært personale som skal utbedre feil og fjerne materialer som tas ut i forbindelse med dette.

⚠ Advarsel

Alle kontroller og arbeider på elektriske de-ler må utføres av en fagperson. Dersom det ikke lar seg gjøre å løse det aktuelle proble-met, ber vi deg ta kontakt med Kärchers kundeservice.

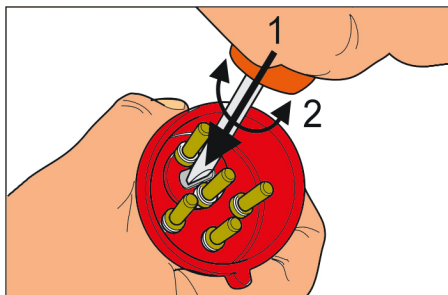
Motoren (sugeturbinen) starter ikke

Får ikke strøm.

- Kontroller stikkontakt og sikring på strømforsyningen.
- Kontroller strømkabel og støpsel på ap-paratet.

Rød kontrollampe lyser, ingen sugedrift

- Feil rotasjonsretning på sugeturbin, skift faser på ledning.



Sugekraften avtar gradvis

Filter, munnstykke, sugeslange eller forlengelsesrør tilstoppet.

- Kontroller og rengjør tilbehør, skift eventuelt ut filter.

Støvutslipp ved suging

Filteret er defekt eller ikke festet ordentlig.

- Kontroller at filteret sitter ordentlig på plass, eller skift det ut.
- Slå av apparat, rengjør filter eller sett inn nytt filter.

Garanti

Vår ansvarlige salgsorganisasjon for det enkelte land har utgitt garantibetingelsene som gjelder i det aktuelle landet. Eventuelle feil på maskinen blir reparert gratis i garantitiden dersom disse kan føres tilbake til material- eller produksjonsfeil. Ved behov for garantireparasjoner, vennligst henvend deg med kjøpskvitteringen til din forhandler eller nærmeste autoriserte kundeservice.

Tilbehør og reservedeler

Det er kun tillatt å anvende tilbehør og reservedeler som er godkjent av produsenten. Originalt tilbehør og originale reservedeler garanterer for sikker og problemfri drift av apparatet.

Mer informasjon om reservedeler finner du under www.kaercher.com i området Service.

EU-samsvarserklæring

Vi erklærer hermed at maskinen angitt nedenfor oppfyller de grunnleggende sikkerhets- og helsekravene i de relevante EU-direktivene, med hensyn til både design, konstruksjon og type markedsført av oss. Ved endringer på maskinen som er utført uten vårt samtykke, mister denne erklæringen sin gyldighet.

Produkt: Våt- og tørrsuger

Type: 1.573-xxx

Relevante EU-direktiver

2006/42/EF (+2009/127/EF)

2014/30/EU

Anvendte overensstemmende normer

EN 60335-1

EN 60335-2-69

EN 55014-1: 2006+A1: 2009+A2: 2011

EN 55014-2: 2015

EN 61000-3-2: 2014

EN 61000-3-3: 2013

EN 62233: 2008

Anvendte nasjonale normer

-

Undertegnede handler på vegne av og med fullmakt fra styret.

H. Jenner

Chairman of the Board of Management

S. Reiser

Director Regulatory Affairs & Certification

Ansvarlig for dokumentasjon:

S. Reiser

Alfred Kärcher SE & Co. KG
Alfred-Kärcher-Straße 28-40
71364 Winnenden (Germany)

Tel.: +49 7195 14-0

Fax: +49 7195 14-2212

Winnenden, 10/01/2018

Tekniske data

IVS

	IVS 100/40 M	IVS 100/55 M	IVS 100/75 M
Beskyttelsestype	IPX4		
Beholderinnhold	100		
Spenning	400 V 3~50 Hz		
Maks. tillatt nettimpedanse	0.400+j0.250 Ohm	0.156+j0.098 Ohm	0.400+j0.250 Ohm
Sikring	16 A	16 A	32 A
Sikringens karakteristikk	B/C	C	B/C
Viftedata			
Effekt	4200 W	5500 W	7500 W
Effektbehov (normal drift)	4750 W	6220 W	6080 W
Maks. volumstrøm	220 m ³ /t	353 m ³ /t	373 m ³ /t
Sugeytelse, maksimalt vakuum	15,4 kPa	24 kPa	30,5 kPa
Effektiv filterflate	2,0 m ²	2,0 m ²	2,0 m ²
Lengde x bredde x høyde	1202 x 686 x1465 mm		
Kabellengde	8,2 m		
Beskyttelsesklasse	I		
Strømledning: Bestillingsnr.	6 650-822.0	6 650-822.0	6 650-823.0
Nettkabel, type:	H07RN-F 5x2,5 mm ²		
Sugeslangekobling (C-DN/C-ID)	NW DN72		
Sugeslange, nominell diameter	DN 42/52	DN 42/52/72	
Typisk driftsvekt	142 kg	148 kg	165 kg
Lagringstemperatur	-10...+40 °C		
Filterflate	2,24 m ²		
Registrerte verdier etter EN 60335-2-69			
Støytrykksnivå L _{pA}	75 dB(A)	77 dB(A)	73 dB(A)
Usikkerhet K _{pA}	2 dB(A)		
Hånd-arm vibrasjonsverdi	<2,5 m/s ²		
Usikkerhet K	0,2 m/s ²		



Läs igenom den här originalbruksanvisningen och den medföljande säkerhetsinformationen 5.956-249.0 innan du använder din maskin för första gången. Följ det som står i dessa. Spara dem för framtida bruk eller till andra framtida ägare.

Innehållsförteckning

Miljöskydd	SV	1
Riskenivåer	SV	1
Ändamålsenlig användning	SV	2
Säkerhetsanvisningar	SV	2
Symboler på aggregatet	SV	3
Aggregatelement	SV	4
Idrifttagning	SV	5
Handhavande	SV	5
Kontrolllampor	SV	7
Fjärrkontroll	SV	7
Ta ur drift	SV	7
Transport	SV	8
Förvaring	SV	8
Skötsel och underhåll	SV	8
Åtgärder vid störningar	SV	10
Garanti	SV	10
Tillbehör och reservdelar	SV	10
EU-försäkran om överensstämmelse	SV	11
Tekniska data	SV	12

Miljöskydd



Emballagematerialen kan återvinnas. Avfallshanterar emballaget på ett miljövänligt sätt.



Elektriska och elektroniska maskiner innehåller ofta komponenter som vid felaktig användning eller felaktig avfallshandling kan utgöra en potentiell risk för människors hälsa och för miljön. Dessa komponenter är dock nödvändiga för att maskinen ska kunna arbeta korrekt. Maskiner som märkts med denna symbol får inte kastas i hushållsoporna. Uttjänta maskiner innehåller värdefulla material som kan återvinnas och de ska därför lämnas till ett samlingsställe. Batterier, engångs och uppladdningsbara, innehåller ämnen som inte får komma ut i miljön. Avfallshanterar uttjänta maskiner och batterier på ett miljövänligt sätt.

Upplysningar om ingredienser (REACH)

Aktuell information om ingredienser finns på:

www.kaercher.com/REACH

Riskenivåer

⚠ **FARA**

Varnar om en omedelbart överhängande fara som kan leda till svåra personskador eller dödsfall.

⚠ **VARNING**

Varnar om en möjligen farlig situation som kan leda till svåra personskador eller döden.

⚠ **FÖRSIKTIGHET**

Varnar om en möjligen farlig situation som kan leda till lättare personskador.

OBSERVERA

Varnar om en möjligen farlig situation som kan leda till materiella skador.

Ändamålsenlig användning

- Denna sugare är gjord för våt- och torrensugning av golv- och väggytor.
- Denna maskin är avsedd för uppsugning av torr, ej antändligt damm från maskiner.
- Maskinen är gjord för att suga upp fuktiga eller flytande substanser.
- Apparaten är avsedd för uppsugning av torr, ej antändligt, hälsovådligt damm; dammklass M enligt EN 60 335–2–69. Restriktion: Inga cancerframkallande ämnen får sugas upp.
- Detta aggregat är avsett för industriell användning.
- Inget tillbehör ingår i leveransen. Tillbehöret måste beställas separat beroende av användning.
- Att maskinen fungerar felfritt kan endast säkerställas genom att använda sugslangar med någon av märkbredderna DN 42, DN 52 eller DN 72. Maskinen IV 100/40 M får endast användas med tillbehören DN 42 och DN 52.
- All annan användning betraktas som otillåten.

Säkerhetsanvisningar

De bifogade säkerhetsanvisningarna för våt/torr sugen måste ovillkorligen läsas före första användningstillfället!

⚠ **FARA**

- När frånluften inte leds ut utomhus, måste inomhusbanan ha en tillräcklig luftutbyteshastighet L . För att upprätthålla föreskrivna gränsvärden får den tillbakaledda volymströmmen uppgå till maximalt 50 % av friskluftvolymströmmen (rumsvolym $V_R \times$ luftutbyteshastighet L_w). Utan särskilda ventilationsåtgärder gäller: $L_w = 1 \text{ h}^{-1}$.
- Endast för uppgiften utbildad personal får använda aggregatet och de substanser för vilka det är avsett; detta gäller även hanteringen av uppsamlade substanser.

- Apparaten innehåller hälsovådligt damm. Tömning och underhåll inklusive hantering av dammuppsamlingsbehållaren får endast utföras av kvalificerad personal med motsvarande skyddsutrustning.
- Använd aldrig apparaten utan ett komplett filtreringssystem.
- Säkerhetsbestämmelser för det material som skall hanteras måste beaktas.

⚠ **VARNING**

Aggregatet får ej användas eller förvaras utomhus under fuktiga förhållanden.

⚠ **VARNING**

Aktivera spärrarna till styrvalsarna så att maskinen står stadigt. Om spärrarna är öppna kan maskinen börja röra sig okontrollerat när den slås på.

Säkerhetsföreskrifter



Stäng av aggregatet efter avslutat arbete och drag ur kontakten.

- *Följ säkerhetsbestämmelserna för de material som ska sugas upp. Vid korrekt/felaktig drift kan delar (t.ex. utblåset) på industrisugaren nå upp till 95 °C.*

I nödfall

Koppla från apparaten och dra ut nätkontakten i nödfall (t.ex. vid uppsugning av brännbart material, vid kortslutning eller andra elektriska fel).

Symboler på aggregatet

	Kontrollampa drift
	Kontrollampa för fasföljdsfel



⚠ VARNING

Apparaten innehåller hälsovådligt damm. Tömning och underhåll inklusive hantering av dammuppsamlingsbehållaren får endast utföras av kvalificerad personal med motsvarande skyddsutrustning.



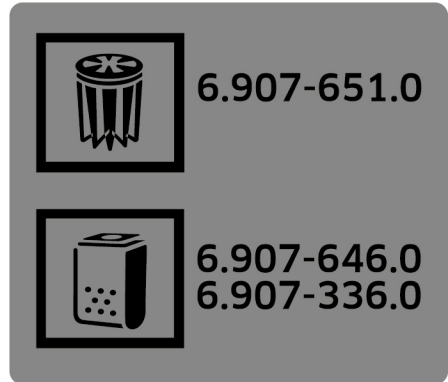
Ø 42	MAX	XX,X kPa / XXX mbar
Ø 52	MAX	XX,X kPa / XXX mbar
Ø 72	MAX	XX,X kPa / XXX mbar

Märkningen visar det maximala undertrycket för din maskin med den sugslangsdiameter som används.

Under drift kan det aktuella värdet avläsas på manometern och därigenom kan man bilda sig en uppfattning om filtrets tillstånd. De värden som gäller för din maskin hittar du dessutom i kapitlet "Rengöra filtret".

Observera: De olika sugslangsdiametrarna är nödvändiga för att det ska vara möjligt att anpassa till tillbehörens anslutningsdiametrar.

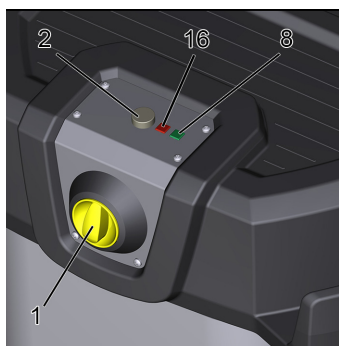
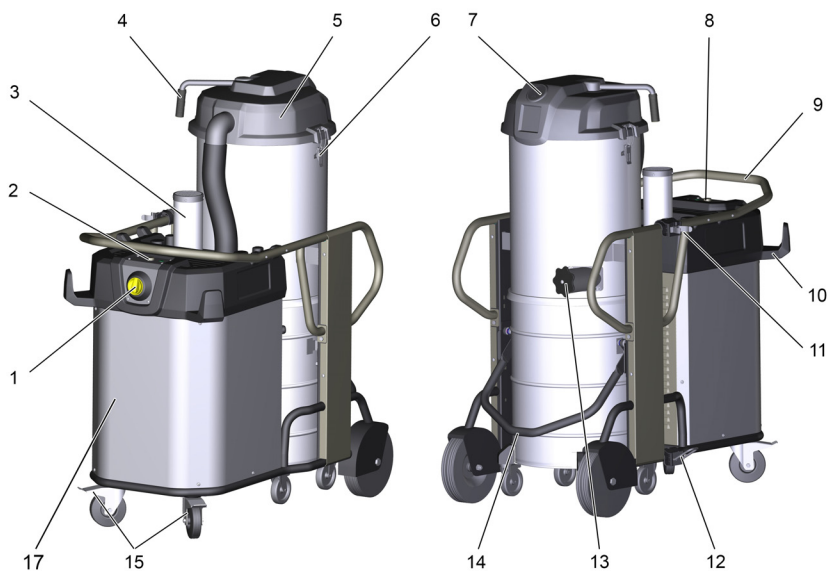
Maskinen IV 100/40 M får endast användas med tillbehören DN 42 och DN 52.



Märkningen visar vilka filter och avfallspåsar som är tillåtna för den här maskinen.

Filter	
Beställningsnr.	6.907-651.0
Avfallspåse	
Beställningsnr.	6.907-646.0
Beställningsnr.	6.907-336.0

Aggregatetlement



- 1 Strömbrytare
- 2 Knapp "Tillkoppla maskinen"
(endast IVS 100/55 och IVS 100/75)
- 3 Ljuddämpare
- 4 Handtag filterrengöring
- 5 Lock filterkammare
- 6 Förslutning filterkammare
- 7 Manometer
- 8 Grön kontrollampa
(endast IVS 100/55 och IVS 100/75)
- 9 Skjuthandtag
- 10 Stanghållare
- 11 Hållare sugrör
- 12 Hållare golvmunstycke
- 13 Anslutningsstöd för sugslang med anslutningsmuff
- 14 Spak för att lossa smutsbehållare
- 15 Styrhjul med parkeringsbroms
- 16 Röd kontrollampa
- 17 Motor- och sugturbinshöljet

Idrifttagning

⚠ **VARNING**

Sug inte utan filterelement eftersom sugmotorn då kan skadas och hälsoriskerna ökar p.g.a. förhöjd finstoffsandel!

- Placera maskinen i arbetsposition och lås spärrarna.
- Anslut sugslangen till sugslangsfästet.
- Montera önskat tillbehör på sugslangen.
- Säkerställ att smutsbehållaren sitter på rätt plats.
- Kontrollera nivån i smutsbehållaren före arbetets början och töm eventuellt behållaren.

⚠ **Varning**

Maximal tillåten nätimpedans på den elektriska anslutningen (se Tekniska data) får ej överskridas.

Vid oklarheter gällande den aktuella nätimpedansen som gäller för din anslutningspunkt, ta kontakt med ditt energiförsörjningsföretag.

Handhavande

Maskinen är gjord för att suga upp findamm upp till dammklass M. När damm av den här dammklassen sugts upp ska en avfallspåse användas.

När man suger upp vanligt suggods (vått eller torrt) kan man suga upp direkt till suggodsbehållaren utan att ha en avfallspåse i den.

När man sugit upp fuktiga eller flytande substanser ska man följa anvisningarna som ges i kapitlet "Byta från våt- till torrsugning".

⚠ **FÖRSIKTIGHET**

Filtret får aldrig tas bort medan man suger.

- Aggregatet är utrustat med en uppsamlingspåse, beställnr. 6.907-336.0 (5 st).

Information: Med denna maskin kan alla sorters damm upp till dammklass M sugas upp. Enligt lag måste en dammpåse användas (beställningsnumret står på maskinens märkning).

Observera: Apparaten är lämplig att användas som industridammsugare för uppsugning av torrt, ej antändligt damm med MAK-värden högre än 0,1 mg/m³.

Avfallshanteringssystem

OBSERVERA

Ta bort avfallspåsen innan våtsugning!

Sätt i avfallspåse

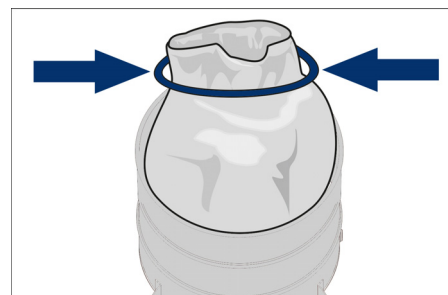
- Spärra parkeringsbromsen.
- Lås upp och sänk ner behållaren.
- Dra ut behållaren i handtaget.



- Sätt i avfallspåsen på ett sådant sätt att den ligger an tätt emot behållarens vägg och golv.
- Drag avfallspåsen över behållaren.
- Sätt i behållaren igen och lås fast den.

Ta bort avfallspåse

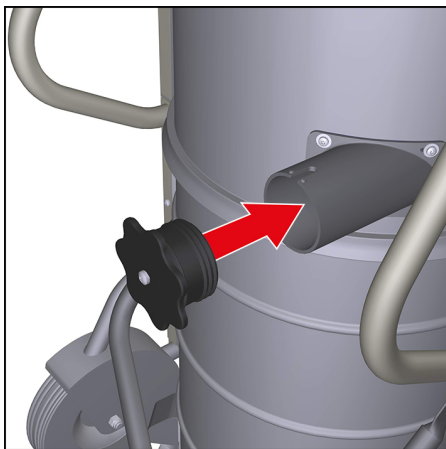
- Spärra parkeringsbromsen.
- Lås upp och sänk ner behållaren.
- Slå på maskinen för att förhindra att farligt damm släpps ut.
- Dra ut behållaren i handtaget.
- Dra upp avfallspåsen.



- Förslut avfallspåsen tätt med förslutningsstripsen under öppningen.

- Ta ur avfallspåse.
- Avfallshantera avfallspåsen enligt föreskrifter.
- Sätt i behållaren igen och lås fast den.

Försluta suganslutning



⚠ **VARNING**

Hälsorisker på grund av fint damm! Om sugslangen tas bort måste sugkopplingen stängas igen.

- Sätt in anslutningsmuffen exakt i suganslutningen.
- Skjut in anslutningsmuffen fram till anslag.
- Lås fast suganslutningen med anslutningsmuffen genom att vrida till höger.

Våtsugning

Observera: Kontrollera ständigt nivån i smutsbehållaren vid upptagning av stora mängder vätska eftersom behållaren fylls på ett par sekunder och kan fyllas över.

⚠ **FARA**

Vid våtsugning får inget hälsofarligt damm sugas upp.

Vid uppsugning av våt smuts måste avfallspåsen alltid avlägsnas.

Växling från våt- till torrsugning

OBSERVERA

Observera följande vid växel från våt- till torrsugning:

⚠ **VARNING**

Findammet utgör en hälsorisk! Om maskinen använts till våtsugning måste filtret bytas ut! Ett filter som blivit fuktigt kan inte längre uppfylla kraven för hälsovådligt damm och får inte längre användas, även om det torkats före användningen.

- Byt ut det fuktiga filtret mot ett nytt, torrt filter (enligt beskrivningen i avsnittet "Skötsel och underhåll").

Koppla till maskinen

⚠ **VARNING**

Findammet utgör en hälsorisk! Innan maskinen slås på måste man kontrollera att rotationsriktningen är korrekt. Om ett fasföljdsfel föreligger, lyser den röda kontroll-lampan. Om så är fallet måste polen i maskinkontakten skiftas (enligt beskrivningen i kapitlet "Hjälp vid störningar").

- Sätt aggregatkontakten i nätuttag.
- Ställ på/av-omkopplaren till "1".
- Tryck på knappen "Tillkoppla maskinen".
(endast IVS 100/55 M och IVS 100/75 M)

Sugning

- Genomför en sugning.
- Rengör eller byt filter vid behov (enligt beskrivningen i kapitlet "Skötsel och underhåll").

Efter varje användning

Byt avfallspåse

Se även "Tömma suggodsbehållaren" i kapitlet "Urdrifttagning".

- Spärra parkeringsbromsen.
- Dra spärren till avsättningsmekaniken uppåt.
- Dra skjutbygeln uppåt. Behållaren låses upp och sänks.
- Dra ut behållaren i handtaget.

- Byt ut avfallspåsen (se kapitlet "Avfallssystem").
- Sätt tillbaka behållaren och spärra den med skjutbygel.
- När våtsugningen har avslutats: Låt filtret torka. Rengör och torka behållaren med en fuktig trasa.

Rengöra apparaten

- Rengör apparaten invändigt och utvändigt genom uppsugning och torka med en fuktig trasa.

Rengör filter

På maskinens framsida finns en manometer som visar sugundertrycket i maskinen. Om undertrycket är större än det värde som anges i tabellen, måste maskinen stängas av och filtret rengöras.

	NW 42	NW 52	NW 72
IVS 100/40	10 kPa	7,5 kPa	--
IVS 100/55	20 kPa	18,0 kPa	10 kPa
IVS 100/75	28 kPa	24 kPa	13 kPa

- Tryck "Koppla från aggregatet".
- Dra i spaken för filterrengöring fram och tillbaka flera gånger, dock minst 5 gånger.

Ger denna rengöring inget resultat kan filtret tas ur och tvättas eller bytas ut (se kapitlet "Filterbyte").

Kontrollampor

Grön kontrollampa

- Lyser när sugturbiner är igång
- Blinkkoder för inläring av fjärrkontrollen (se Fjärrkontroll)

Röd kontrollampa

- Lyser när ett fasföljdsfel föreligger.
Observera: Aggregatet startar inte.
- Skifta poler på aggregatets kontakt.

Fjärrkontroll

Maskinerna

- IVS 100/40
- IVS 100/55
- IVS 100/75

är utrustade med en radiomottagare för den valfria fjärrkontrollen.

Anpassning och manövrering beskrivs i fjärrkontrollens bruksanvisning.

Ta ur drift

- Stäng av apparaten med TILL/FRÅN reglaget.
- Avmontera tillbehör, skölj och torka vid behov.
- Töm den fulla smutsbehållaren (se avsnitt "Töm smutsbehållare").
- Rengör apparaten invändigt och utvändigt genom uppsugning och torka med en fuktig trasa.
- När våtsugningen har avslutats: Låt filtret torka. Rengör och torka behållaren med en fuktig trasa.

Tömma smutsbehållare

- Stäng av aggregatet och säkra styrhjulen med hjälp av parkeringsbromsen.
- Lås upp och sänk ner behållaren.
- Slå på maskinen för att förhindra att farligt damm släpps ut.



- Håll i handtaget och drag smutsbehållaren ur aggregatet.
- Byt ut avfallspåsen (se kapitlet "Avfallssystem").

Information

Suggodsbehållaren kan lyftas i handtaget med kran. Max. belastning vid krantransport: 50 kg.

△ FÖRSIKTIGHET

Risk för personsador och materialsador! Observera suggodsbehållarens totala vikt vid transport med kran. Överlasta inte behållaren. Följ de giltiga föreskrifterna för krantransport.

Förvara aggregatet

- Rulla upp sladden kring sladdhållaren.
- Linda sugslangen kring skjutbygeln.
- Sätt in golvmunstycket och sugröret i sina respektive hållare.
- Förvara apparaten i ett torrt rum och säkra den mot obehörig användning.

Transport

△ FÖRSIKTIGHET

Risk för person och egendomsskada! Observera vid transport maskinens vikt.

Vid transport i fordon ska maskinen säkras enligt respektive gällande bestämmelser så den inte kan tippa eller glida.

Förvaring

△ FÖRSIKTIGHET

Risk för person och egendomsskada! Observera maskinens vikt vid lagring.

Denna maskin får endast lagras inomhus.

Skötsel och underhåll

△ Varning

Dra alltid ur nätkontakten före arbeten på dammsugaren.

△ FARA

Stäng alltid av aggregatet och lossa nätkontakten innan arbeten på aggregatet utförs.

Beakta lokala arbetarskyddsföreskrifter och säkerhetsanvisningar.

Dammuppsugande maskiner är säkerhetsanordningar för skydd mot eller åtgärdande av faror enligt den tyska lagen BGV A1.

- Vid underhåll av användaren ska apparaten endast demonteras, rengöras och underhållas i den utsträckning det är

möjligt utan att faror för underhållspersonalen eller andra personer uppstår. Lämpliga försiktighetsåtgärder inkluderar avgiftning före demonteringen. Vidta åtgärder för lokalt filtrerad tvångsventilation där apparaten demonteras, rengöring av underhållsutrymmet och lämpliga skyddsutrustningar för personalen.

- Apparatus yttre ska avgiftas genom dammsugning och torkas rent eller behandlas med tätningsmedel innan den flyttas från det farliga området. Alla apparatdelar ska behandlas som förorenade när de flyttas från det farliga området. Lämpliga åtgärder måste vidtas för att undvika att dammet fördelas.
- Vid underhålls- och reparationsarbete ska alla förorenade föremål som inte kan rengöras i tillräckligt hög grad kastas bort. Sådana föremål ska omhändertas i lufttäta påsar i enlighet med gällande bestämmelser för hantering av sådant avfall.
- Motor- och sugturbinshöljet får endast demonteras av utbildad personal.
- Motor- och sugturbinshöljets inre får endast rengöras av utbildad personal.
- Vid transport och underhåll av apparaten ska insugsöppningen stängas med anslutningsmuffen.

△ VARNING

Säkerhetsanordningar, avsedda att skydda mot faror, måste underhållas regelbundet.

Detta innebär att den säkerhetstekniska funktionen hos dessa anordningar, t.ex. tätet hos aggregatet, skador på filtret, funktion hos kontrollpunkter, måste kontrolleras minst en gång om året av tillverkaren eller annan, för uppgiften kvalificerad person.

△ FÖRSIKTIGHET

Risk för skada! Använd aldrig rengöringsmedel som innehåller silkon.

- Enklare underhålls- och skötselarbeten kan genomföras av dig själv.
- Apparatus yta och behållarens insida ska rengöras regelbundet med en våt trasa.

⚠ FARA

Risker på grund av hälsovådligt damm. Bär ansiktsmask P2 eller mask med högre värde samt engångsklädsel vid underhållsarbeten (t.ex. filterbyte).

Inspektions- och underhållsarbeten

Låt genomföra regelbundna kontroller av sugaren enligt respektive lands lagstadgade föreskrifter, för att förebygga olyckor.

Underhållsarbeten måste genomföras enligt tillverkarens uppgifter av en sakkunnig person i regelbundna intervall. Gällande bestämmelser och säkerhetskrav ska iaktas. Arbeten på elektriska anläggningar får bara utföras av en utbildad elektriker.

Om du har frågor får du gärna vända dig till vår KÄRCHER-filial.

Underhållsintervall/underhåll som utförs av användaren

För denna maskin finns inga regelbundna underhållsintervall. Följande underhåll utförs vid behov:

- Tvätta filtret.
- Byt filter.
- Filterbyte.

Tvätta filtret

Filtret kan tvättas under rinnande vatten.

OBSERVERA

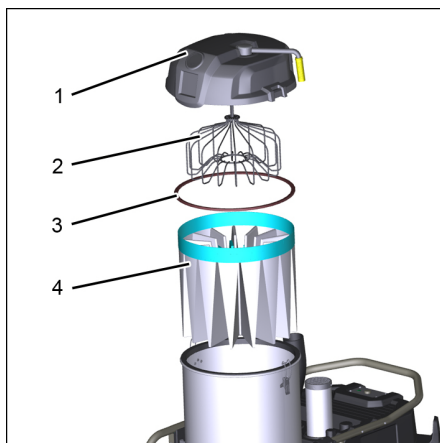
Risk för skador! Använd inga tvättmedel eller blekmedel. Sätt endast in helt torkade filter i maskinen.

Byta/ersätta filter

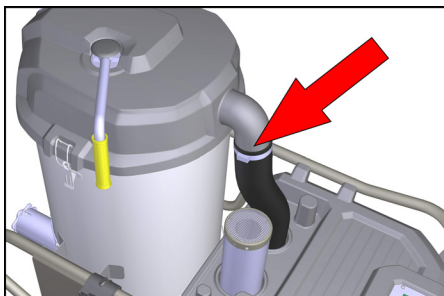
⚠ FÖRSIKTIGHET

Hälsofara på grund av dammutsläpp! Filterbytet måste göras på en plats som är lämplig för underhållsarbeten. Bär personlig skyddsutrustning under filterbytet.

Det utbytta filtret måste avfallshanteras i enlighet med gällande lagstiftning.



- 1 Lock filterkammare
- 2 Filterspridare
- 3 Tätningsring
- 4 filter



- Ta bort slangklämman från förbindelse-röret. Använd en skruvdragare.
- Öppna tillslutningarna.
- Ta av locket på filterkammaren.
- Träd en ny avfallspåse över filterkam-maren och filtret som sitter i maskinen.
- Dra in filtret i avfallspåsen och ta ut det ur maskinen.
- Förslut avfallspåsen och släng den i en-lighet med reglerna för avfallshantering.
- Innan det nya filtret sätts i ska maski-nens utsida rengöras noggrant genom uppsugning och avtorkning med en fuk-tig trasa.
- Kontrollera om tätningsringen är skadad.
- Sätt in det filtret i omvänd ordningsföljd och se till att filterspridaren är korrekt justerad i filterpåsarna.

Åtgärder vid störningar

Åtgärdande av driftstörningar och den därmed sammanhängande avfallshanteringen av det uppsamlade materialet får endast utföras av utbildad personal.

⚠ Varning

Låt alla kontroller och arbeten på elektriska delar utföras av en fackman. Vid fortsatta störningar vänligen koppla in Kärchers kundtjänst.

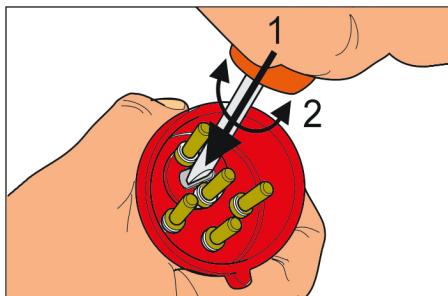
Motorn (sugturbin) startar inte

Ingen elektrisk spänning.

- ➔ Kontrollera eluttaget och strömförsörjningens säkring.
- ➔ Kontrollera apparatens nätkabel och nätkontakt.

Röd kontrollampa lyser, ingen sugdrift

- ➔ Sugturbinen har fel rotationsriktning, byt polerna på kontakten.



Sugkraften är för låg

Filter, munstycke, sugslang eller sugrör igensatta.

- ➔ Kontrollera, rengör tillbehör, byt eventuellt ut filter.

Damm tränger ut under sugning

Filter ej korrekt isatt eller defekt.

- ➔ Kontrollera filterfäste alt. byt ut.
- ➔ Stäng av aggregatet, rengör filter eller sätt i nytt filter.

Garanti

I respektive land gäller de garantivillkor som publicerats av våra auktoriserade distributörer. Eventuella fel på aggregatet repareras utan kostnad under förutsättning att det orsakats av ett material- eller tillverkningsfel. I frågor som gäller garantin ska du vända dig med kvitto till inköpsstället eller närmaste auktoriserade serviceverkstad.

Tillbehör och reservdelar

Endast av tillverkaren godkända tillbehör och reservdelar får användas. Original-tillbehör och original-reservdelar garanterar att apparaten kan användas säkert och utan störning.

Ytterligare information om reservdelar hittas under service på www.kaercher.com.

EU-försäkran om överensstämmelse

Härmed försäkras vi att nedanstående be-
tecknade maskin i ändamål och konstruk-
tion samt i den av oss levererade versionen
motsvarar EU-direktivens tillämpliga grund-
läggande säkerhets- och hälsokrav. Vid
ändringar på maskinen som inte har god-
känts av oss blir denna överensstämmelse-
förklaring ogiltig.

Produkt: Våt- och torrdammsugare

Typ: 1.573-xxx

Tillämpliga EU-direktiv

2006/42/EG (+2009/127/EG)

2014/30/EU

Tillämpade harmoniserade normer

EN 60335-1

EN 60335-2-69

EN 55014-1: 2006+A1: 2009+A2: 2011

EN 55014-2: 2015

EN 61000-3-2: 2014

EN 61000-3-3: 2013

EN 62233: 2008

Tillämpade nationella normer

-

Undertecknande agerar på uppdrag av och
med styrelsens godkännande.



H. Jenner
Chairman of the Board of Management



S. Reiser
Director Regulatory Affairs & Certification

Dokumentationsbefullmäktigad:

S. Reiser

Alfred Kärcher SE & Co. KG
Alfred-Kärcher-Straße 28-40
71364 Winnenden (Germany)
Tel.: +49 7195 14-0
Fax: +49 7195 14-2212

Winnenden, 2018/10/01

Tekniska data

IVS

	IVS 100/40 M	IVS 100/55 M	IVS 100/75 M
Skydd	IPX4		
Behållarvolym	100		
Spänning	400 V 3~50 Hz		
Maximalt tillåten nätimpedans	0.400+j0.250 Ohm	0.156+j0.098 Ohm	0.400+j0.250 Ohm
Säkring	16 A	16 A	32 A
Säkringens egenskaper	B/C	C	B/C
Fläktdata			
Effekt	4 200 W	5 500 W	7 500 W
Effektförbrukning (normaldrift)	4 750 W	6 220 W	6 080 W
Max. volymström	220 m ³ /h	353 m ³ /h	373 m ³ /h
Sugeffekt, maximalt undertryck	15,4 kPa	24 kPa	30,5 kPa
Effektiv filteryta	2,0 m ²	2,0 m ²	2,0 m ²
Längd x Bredd x Höjd	1 202 x 686 x 1 465 mm		
Kabellängd	8,2 m		
Skyddsklass	I		
Nätkabel: Beställnr.	6.650-822.0	6.650-822.0	6.650-823.0
Nätkabel: modell:	H07RN-F 5 x 2,5 mm ²		
Sugslanganslutning (C-DN/C-ID)	NW DN72		
Sugslang-märkdiameter	DN 42/52	DN 42/52/72	
Typisk driftvikt	142 kg	148 kg	165 kg
Lagringstemperatur	-10 till +40 °C		
Filteryta	2,24 m ²		
Beräknade värden enligt EN 60335-2-69			
Ljudtrycksnivå L _{pA}	75 dB(A)	77 dB(A)	73 dB(A)
Osäkerhet K _{pA}	2 dB(A)		
Hand-Arm Vibrationsvärde	<2,5 m/s ²		
Osäkerhet K	0,2 m/s ²		



Lue ennen laitteen ensimmäistä käyttöä tämä alkuperäinen käyttöohje ja mukana toimitetut turvallisuusohjeet 5.956-249.0. Toimi niiden mukaan. Säilytä nämä ohjeet myöhemmää käyttöä tai seuraavaa omistajaa varten.

Sisällysluettelo

Ympäristönsuojelu	FI	1
Vaarallisuusasteet	FI	1
Käyttötarkoitus	FI	2
Turvaohjeet	FI	2
Laitteessa olevat symbolit	FI	3
Laitteen osat	FI	4
Käyttöönotto	FI	5
Käyttö	FI	5
Merkkivalot	FI	7
Radiokauko-ohjaus	FI	7
Käytön lopettaminen	FI	7
Kuljetus	FI	8
Säilytys	FI	8
Hoido ja huolto	FI	8
Häiriöapu	FI	10
Takuu	FI	10
Varusteet ja varaosat	FI	10
EY-vaatimustenmukaisuus-vaakuutus	FI	11
Tekniset tiedot	FI	12

Ympäristönsuojelu



Pakkausmateriaalit ovat kierrätettäviä. Huolehdi pakkausten ympäristöystävällisestä hävittämisestä.



Sähkö- ja elektroniikkalaitteet sisältävät usein rakenneosia, jotka voivat aiheuttaa mahdollisen vaaran ihmisten terveydelle ja ympäristölle, jos niitä käsitellään väärin tai ne hävitetään väärin. Nämä rakenneosat ovat kuitenkin tarpeellisia, jotta laite toimisi asianmukaisesti. Tällä symbolilla merkityjä laitteita ei saa hävittää tavallisena talousjätteinä.

Käytetyt laitteet sisältävät arvokkaita kierrätettäviä materiaaleja, jotka tulee toimittaa kierrätykseen. Paristot ja akut sisältävät aineita, joita ei saa päästää ympäristöön. Huolehdi vanhojen laitteiden sekä paristojen ja akkujen ympäristöystävällisestä hävittämisestä.

Huomautuksia materiaaleista (REACH)

Ajantasaisia tietoja ainesosista löytyy osoitteesta:

www.kaercher.com/REACH

Vaarallisuusasteet

△ VAARA

Huomautus välittömästi uhkaavasta vaarasta, joka voi aiheuttaa vakavan ruumiinvamman tai johtaa kuolemaan.

△ VAROITUS

Huomautus mahdollisesta vaarallisesta tilanteesta, joka voi aiheuttaa vakavan ruumiinvamman tai johtaa kuolemaan.

△ VARO

Huomautus mahdollisesta vaarallisesta tilanteesta, joka voi aiheuttaa vähäisiä vammoja.

HUOMIO

Huomautus mahdollisesta vaarallisesta tilanteesta, joka voi aiheuttaa aineellisia vahinkoja.

Käyttötarkoitus

- Tämä imuri on tarkoitettu lattia- ja seinäpintojen märkä- ja kuivapuhdistukseen.
- Tämä laite soveltuu kuivan, palamattoman pölyn imurointiin koneista.
- Laite soveltuu kosteiden ja nestemäisten aineiden imurointiin.
- Laite soveltuu kuivien, ei palavien, terveydelle haitallisten pölyjen imuroimiseen standardin EN 60 335–2–69, pölyluokka M mukaisesti. Rajoitus: Syöpää aiheuttavia aineita ei saa imuroida.
- Tämä laite soveltuu teollisuuskäyttöön.
- Toimitukseen ei kuulu varusteita. Varusteet on tilattava erikseen käyttötarkoituksen perusteella.
- Laitteen moitteeton toiminta voidaan taata vain, kun imuletkun nimellisveveys on DN 42, DN 52 tai DN 72. IV 100/40 M -imurissa saa käyttää ainoastaan koon DN 42 ja DN 52 varusteita.
- Kaikenlainen muu käyttö on epäasianmukaista.

Turvaohjeet

Lue ennen ensimmäistä käyttöönottoa märkä-/kuivaimurin turvaohjeet!

⚠ VAARA

- Jos poistoilma palautetaan huoneeseen, huoneessa on oltava riittävä ilmanvaihtomäärä L . Vaadittujen raja-arvojen noudattamiseksi palautettu tilavuusvirta saa olla enintään 50% raikkaan ilman tilavuusvirrasta (huonetilavuus V_R x ilmanvaihtomäärä L_W). Ilman erityistä tuuletustoimenpidettä pätee: $L_W = 1h^{-1}$.
- Vain koulutettu henkilöstö saa käyttää laitetta, käsitellä aineita, joita sillä imuroidaan ja suorittaa keräytyneen aineen hävittämisen turvallisella menetelmällä.
- Tämä laite sisältää terveydelle haitallista pölyä. Vain asiantuntijat, jotka käyttävät vastaavia suojarusteita, saavat suorittaa tyhjennys- ja huoltotoimenpiteitä, mukaan lukien pölynkeruusäiliöiden tyhjennyksen.

- Älä käytä laitetta ilman täydellistä suodatusjärjestelmää.
- Kaikkia käsiteltäviä aineita koskevia turvamääräyksiä on noudatettava.

⚠ VAROITUS

Tätä laitetta ei saa käyttää eikä säilyttää ulkona kosteissa olosuhteissa.

⚠ VAROITUS

Jotta laite pysyy varmasti paikallaan, paina ohjausrullien seisontajarruja. Jos seisontajarrut on avattu, laite voi päälle kytkettäessä lähteä liikkeelle hallitsemattomasti.

Turvaohjeet



Kytke laite pois päältä ja vedä virtapistoke irti, kun lopetat laitteen käytön.

- *Ota huomioon imuroitavia materiaaleja koskevat turvallisuusmääräykset. Asianmukaisessa/epäasianmukaisessa käytössä teollisuusimurin osat (esim. ulospuhallusaukko) voivat olla lämpötilaltaan jopa 95 °C.*

Hätätapauksessa

Hätätapauksessa (esim. palavien materiaalien imemisen, oikosulun tai muun sähkövian yhteydessä) laite on kytkettävä pois päältä ja vedettävä virtapistoke irti.

Laitteessa olevat symbolit

	Merkkivalo Käynnissä
	Kiertokentän häiriö -merkkivalo



△ VAROITUS

Tämä laite sisältää terveydelle haitallista pölyä. Vain asiantuntijat, jotka käyttävät vastaavia suojavarusteita, saavat suorittaa tyhjennys- ja huoltotoimenpiteitä, mukaan lukien pölynkeruusäiliöiden tyhjennyksen.



Ø 42	MAX	XX,X kPa / XXX mbar
Ø 52	MAX	XX,X kPa / XXX mbar
Ø 72	MAX	XX,X kPa / XXX mbar


Tarrassa on tietoa imuletkun halkaisijasta riippuvasta laitteen suurimmasta sallitusta alipaineesta.

Käytön aikana senhetkisen arvon voi lukea painemittarista ja tehdä johtopäätöksiä suodattimen tilasta.


Laitetta koskevat arvot on annettu myös luvussa ”Suodattimen puhdistaminen”.

Huomautus: Erilaisia imuletkun läpimittoja tarvitaan, jotta ne sopivat varusteiden erikokoisiin liitännöihin.

IV 100/40 M -imurissa saa käyttää ainoastaan koon DN 42 ja DN 52 varusteita.



6.907-651.0

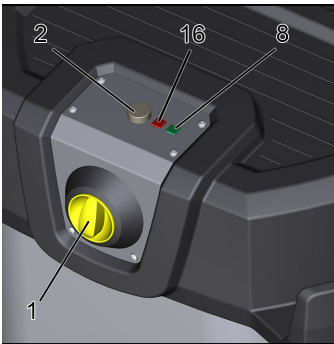
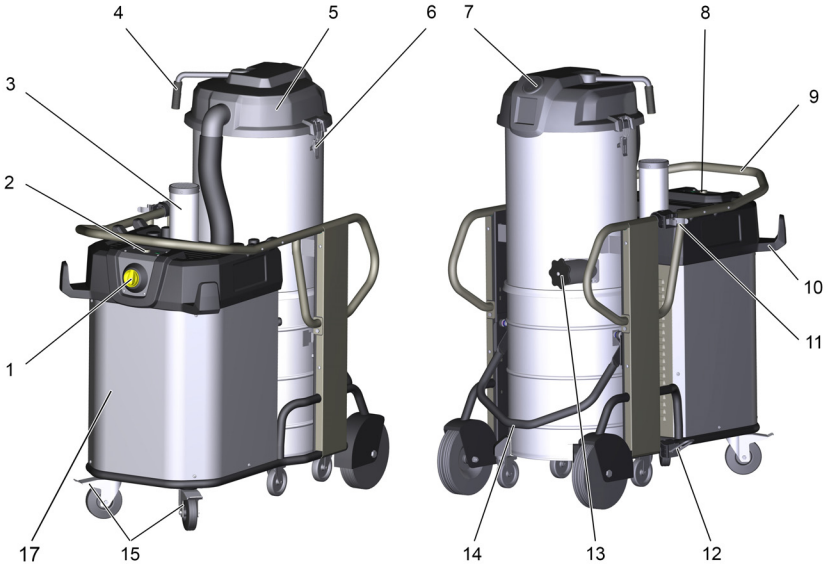


6.907-646.0
6.907-336.0

Tarrassa on tietoa laitteeseen hyväksytyistä suodattimista ja jätesäkeistä.

Suodatin	
Tilausnro	6.907-651.0
Hävityspussi	
Tilausnro	6.907-646.0
Tilausnro	6.907-336.0

Laitteen osat



- 1 Kytin Palle/Pois
- 2 Painike "Kytke laite palle"
(vain IVS 100/55 ja IVS 100/75)
- 3 anenvaimennin
- 4 Suodattimen puhdistuskahva
- 5 Suodatinkotelon kansi
- 6 Suodatinkotelon suljin
- 7 Painemittari
- 8 Vihre merkkivalo
(vain IVS 100/55 ja IVS 100/75)
- 9 Tyntkaha
- 10 Letkunpidin
- 11 Imuputken pidike
- 12 Lattiasuulakkeen pidike
- 13 Imuletkun valikappale ja liitntmuhvi
- 14 Imusilon vapautusvipu
- 15 Ohjausrullat ja seisontajarru
- 16 Punainen merkkivalo
- 17 Moottorin/imuturbiinin kotelo

Käyttöönotto

⚠ VAROITUS

Imurointi ilman suodatinelementtiä on kielletty, koska muuten imumoottoria vaurioitetaan ja lisääntynyt hienopölyn ulospääsy aiheuttaa vaaraa terveydelle.

- Aseta laite työasentoon ja lukitse seisontajarrut.
- Työnnä imuletku imuletkuliitäntään.
- Aseta haluttu lisävaruste imuletkun päähän.
- Varmista, että imusäiliö on asennettu oikein paikoilleen.
- Tarkasta likäsäiliön täyttömäärä ennen töiden aloittamista ja tyhjennä säiliö tarvittaessa.

⚠ Varoitus

Suurinta sallittua verkkovastusta ei saa ylittää sähköliitännässä (katso tekniset tiedot). Jos ilmenee epäselvyyksiä koskien verkkoliitäntäsi käytettävissä olevaa verkkovastusta, ota yhteys energiansyöttöyhtiöosi.

Käyttö

Laite soveltuu hienon pölyn imurointiin pölyluokkaan M saakka. Käytä kyseisen luokan pölyn imurointiin jättesäkkiä. Tavanomaiset roskat (märkä/kuiva) voidaan imuroida suoraan roskäsäiliöön ilman jättesäkkiä.

Huomioi luvun ”Vaihto märkäimuroinnista kuivaimurointiin” ohjeet kosteiden tai neste-mäisten aineiden imuroinnin jälkeen.

⚠ VARO

Älä koskaan irrota suodatinta imuroinnin aikana.

- Imuri on varustettu yhdellä varustetulla pölynhävityspussilla, tilaus-nro 6.907-336.0 (5 kpl).

Ohje: Tällä laitteella voi imuroida kaikenlaisista pölyä pölyluokkaan M saakka. Lain-säädännössä vaaditaan käyttämään pölynkeruupussia (tilausnro, ks. laitteessa oleva tarra).

Huomautus: Laite soveltuu teollisuuspölynimurina käytettäväksi kuivien, ei palavi-en pölyjen, joiden MAK-arvo on suurempi tai yhtä suuri kuin 0,1 mg/m³ imuroimiseen.

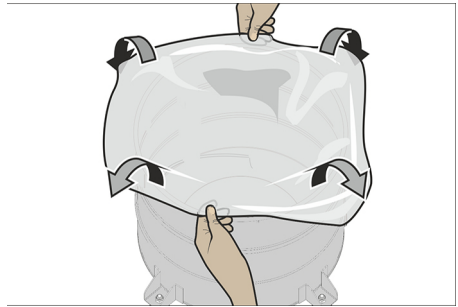
Hävitysjärjestelmä

HUOMIO

Poista jättesäkki ennen märkäimurointia!

Hävityspussin laitto paikalleen

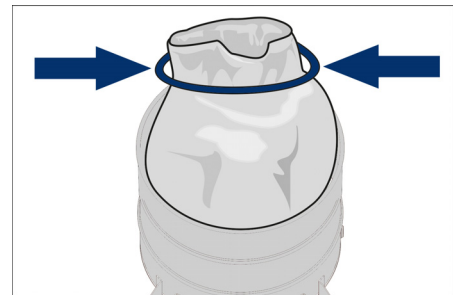
- Lukitse seisontajarrut.
- Avaa säiliö ja laske se alas.
- Vedä säiliö käsikahvasta ulos.



- Aseta paikalleen siten, että se on joka puolelta vasten säiliön seinää ja pohjaa.
- Käännä hävityspussin reunat säiliön reunojen ylitse.
- Aseta säiliö takaisin paikalleen ja lukitse se.

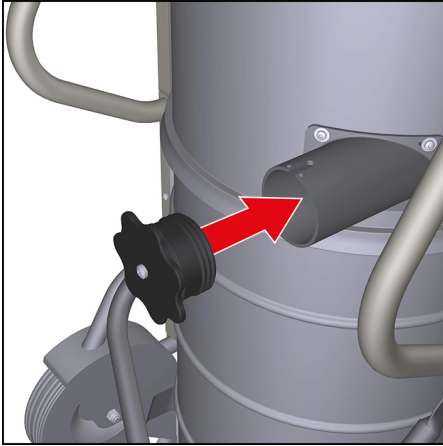
Hävityspussin poistaminen

- Lukitse seisontajarrut.
- Avaa säiliö ja laske se alas.
- Kytke laite päälle, jotta vaarallista pölyä ei pääse ulos.
- Vedä säiliö käsikahvasta ulos.
- Käännä hävityspussin reunat ylös.



- Sulje hävityspussi tiiviisti sulkunauhalla aukon alapuolelta.
- Poista hävityspussi.
- Hävitä hävityspussi lain määräysten mukaisesti.
- Aseta säiliö takaisin paikalleen ja lukitse se.

Imuliitännän sulkeminen



⚠ **VAROITUS**

Hienopöly on terveydelle vaarallista! Kun imuletku irrotetaan, imuliitäntä on suljettava.

- Liitä liitosmuhvi sovitustarkasti imuliitäntään.
- Työnnä liitosmuhvi vasteeseen asti sisään.
- Sulje imuliitäntä tiukasti liitosmuhvilla kiertämällä muhvia oikealle.

Märkäimu

Huomio: Valvo jatkuvasti likasäiliön täyttömäärää suuria nestemääriä imuroitaessa, koska säiliö voi täytyä muutamassa sekunnissa ja vuotaa siksi ylitse.

⚠ **VAARA**

Märkäimuroinnissa ei saa imuroida terveydelle vaarallisia pölyjä.

Hävityspussi on aina poistettava märkää likaa imuroitaessa.

Märkäimuroinnista kuivaimurointiin vaihtaminen

HUOMIO

Huomio! märkäimusta kuivaimuun vaihdettaessa:

⚠ **VAROITUS**

Pienhiukkasten aiheuttama terveysriski!
Jos laitetta on käytetty märkäimurointiin,

suodatin on vaihdettava. Kastunut suodatin ei enää vastaa terveydelle haitallisen pölyn imuroinnin vaatimuksia. Sitä ei saa enää käyttää, vaikka se kuivattaisiin ennen käyttöä.

- Vaihda määrän suodattimen tilalle uusi kuiva suodatin (toimenpide kuvataan kohdassa "Hoito ja huolto").

Laitteen käynnistäminen

⚠ **VAROITUS**

Pienhiukkasten aiheuttama terveysriski!
Ennen laitteen kytkemistä päälle on tarkastettava, onko pyörimissuunta oikea. Punainen merkkivalo palaa, jos kiertokentässä on häiriö. Siinä tapauksessa vaihda laitepistokkeen navat (kuvataan luvussa "Häiriöiden korjaus").

- Liitä laitteen pistoke verkkopistorasiin.
- Käännä päälle/pois päältä -kytkin asentoon „1“.
- Paina painiketta "Kytke laite päälle". (vain IVS 100/55 M ja IVS 100/75 M)

Imutoimenpide

- Tee imutoimenpide.
- Tarvittaessa puhdista tai vaihda suodatin (kuvataan luvussa "Hoito ja huolto").

Jokaisen käyttökerran jälkeen

Hävityspussin vaihtaminen

Katso myös luvun "Käytöstä poistaminen" kohta "Roskasäiliön tyhjennys".

- Lukitse seisontajarrut.
- Vedä laskumekaniikan lukituksen vapauttimia ylöspäin.
- Vedä työntöaisaa ylöspäin. Säiliö vapautuu ja laskeutuu alas.
- Vedä säiliö käsikahvasta ulos.
- Vaihda jätessäkki (katso luku "Hävitysjärjestelmä").
- Aseta säiliö takaisin paikalleen ja lukitse työntöaisaan.
- Märkäimuroinnin päätyttyä: Kuivaa suodatin. Puhdista säiliö kostealla liinalla ja kuivaa.

Laitteen puhdistus

- Puhdista laite sisältä ja ulkoa imuroimalla ja kostealla liinalla pyyhkimällä.

Suodattimien puhdistus

Laitteen etupuolella on painemittari, joka näyttää laitteen sisäisen imualipaineen. Jos alipaine nousee taulukossa annetun arvon yläpuolelle, laite on sammutettava ja suodatin on puhdistettava.

	NW 42	NW 52	NW 72
IVS 100/40	10 kPa	7,5 kPa	--
IVS 100/55	20 kPa	18,0 kPa	10 kPa
IVS 100/75	28 kPa	24 kPa	13 kPa

- Paina painiketta "Sammuta laite".
- Liikuta suodattimen puhdistusvipua useaan kertaan, vähintään 5 kertaa, edestakaisin.

Ellei tällaisella suodattimen puhdistuksella ole vaikutusta, suodatin voidaan irrottaa ja pestä tai vaihtaa (katso kappale "Suodattimen vaihto").

Merkkivalot

Vihreä merkkivalo

- Palaa, kun imuturbiini on käynnissä
- Viikkukoodit kauko-ohjauksen opetukseen (katso radiokauko-ohjaus)

Punainen merkkivalo

- Palaa, kun kiertokentässä on häiriö.
- Huomautus:** Laite ei toimi.
- Vaihda laitepistokkeen napaisuus.

Radiokauko-ohjaus

Laitteet

- IVS 100/40
- IVS 100/55
- IVS 100/75

on varustettu radiovastaanottimella valinnaisesti saatavaa radiokauko-ohjausta varten.

Opetus ja käyttö on kuvattu radiokauko-ohjauksen käyttöohjeessa.

Käytön lopettaminen

- Kytke laite pois päältä PÄÄLLE/POIS PÄÄLTÄ -katkaisijalla.
- Poista varusteet ja huuhtelet ne tarvittaessa vedellä ja kuivaa ne.
- Tyhjennä täysi imusäiliö (katso kappale "Imusäiliön tyhjentäminen").
- Puhdista laite sisältä ja ulkoa imuroimalla ja kostealla liinalla pyyhkimällä.
- Märkäimuroinnin päätyttyä: Kuivaa suodatin. Puhdista säiliö kostealla liinalla ja kuivaa.

Imusäiliön tyhjentäminen

- Sammuta laite ja lukitse ohjaukselliset seisonatjarrut.
- Avaa säiliö ja laske se alas.
- Kytke laite päälle, jotta vaarallista pölyä ei pääse ulos.



- Poista imusäiliö laitteesta kahvan avulla vetämällä.
- Vaihda jätessäkki (katso luku "Hävitysjärjestelmä").

Ohje

Pölysäiliö voidaan nostaa kahvasta nostolaitteella. Maksimikuorma kuljetettaessa nosturilla: 50 kg.

△ VARO

Loukkaantumis- ja vahinkojenvaara! Ota huomioon pölysäiliön kokonaispaino, kun kuljetat nosturilla. Älä täytä säiliötä liikaa. Noudata nosturikuljetuksessa voimassa olevia määräyksiä.

Laitteen säilytys

- Kierrä verkkokaapeli kaapelikannattimien ympärille.
- Kierrä imuletku työntöaisan ympärille.
- Pistä lattiasuulake ja imuputki omaan kannattimeensa.
- Säilytä laite kuivassa tilassa ja suoja se asiattomalta käytöltä.

Kuljetus

⚠ VARO

Loukkaantumis- ja vahingoittumisvaara-vaara! Huomioi kuljetettaessa laitteen paino.

Kun kuljetat laitetta ajoneuvoissa, varmista laite liukumisen ja kaatumisen varalta kulloinkin voimassa olevien ohjesääntöjen mukaisesti.

Säilytys

⚠ VARO

Loukkaantumis- ja vahingoittumisvaara-vaara! Huomioi säilytettäessä laitteen paino.

Tätä laitetta saa säilyttää vain sisätiloissa.

Hoito ja huolto

⚠ Varoitus

Irrota aina ensin virtapistoke suorittaessasi imurin hoito- tai huoltotoimenpiteitä.

⚠ VAARA

Virtapistoke on vedettävä irti pistorasiasta ennen kaikkia laitteeseen kohdistuvia töitä.

Noudata paikallisia tapaturmantorjuntamääräyksiä ja turvaohjeita.

Pölyä poistavat koneet ovat (Saksan) BGV A1:n mukaan vaarojen estämiseen tai poistamiseen tarkoitettuja turvalaitteita.

- Kun käyttäjän on laitteen huoltamista varten, purettava, puhdistettava ja huollettava se, on työ suoritettava mikäli mahdollista siten, että siitä ei aiheudu vaaraa huoltohenkilöstölle eikä sivullisille. Sopivat varotoimenpiteet sisältävät myrkkujen poiston ennen laitteen purkamista osiin. Ryhdy toimenpiteisiin paikalla suodatettua pakkoilmanpoistoa varten siellä, missä laite puretaan osiin,

huoltopaikan puhdistusta ja henkilökunnan sopivaa suojaa varten.

- Laitteen ulkopinnalta on poistettava myrkyt imurointimenetelmällä ja pyyhittävä puhtaaksi tai käsiteltävä tiivistysaineella, ennen kuin laite tuodaan pois vaaralliselta alueelta. Laitteen kaikki osat on katsottava likaantuneiksi, kun ne tuodaan pois vaaralliselta alueelta. On ryhdyttävä soveltuviin toimenpiteisiin, jotta vältetään pölyn leviämiseltä.
- Huolto- ja korjaustöiden suorittamisen yhteydessä on hävitettävä kaikki likaantuneet esineet, joita ei voida tyydyttävästi puhdistaa. Tällaiset esineet on hävitettävä tiiviissä pussissa yhtäpitävästi voimassa olevien määräysten kanssa, jotka koskevat tällaisten jätteiden hävittämistä.

- Vain ammattihenkilöstö saa irrottaa moottorin/imuturbiinin kotelon.
- Vain ammattihenkilöstö saa puhdistaa moottorin/imuturbiinin kotelon sisäosat.
- Imuaukko on suljettava laitteen kuljetuksessa ja huollossa liitosmuhvilla.

⚠ VAROITUS

Vaarojen estämiseen tarkoitetut turvalaitteet on huollettava säännöllisesti. Tämä tarkoittaa, valmistajan tai asiaan perehdytetyn henkilön on tarkastettava vähintään kerran vuodessa turvalaitteiden turvallisuustekninen moitteeton toimivuus, esim. laitteen tiiviys, suodattimen vaurioituminen, valvontalaitteiden toiminta.

⚠ VARO

Vaurioittumisvaara! Älä käytä puhdistamiseen silikonipitoisia hoitoaineita.

- Yksinkertaiset huolto- ja hoitotyöt voi tehdä itse.
- Laitteen pinta ja säiliön sisäpuoli on puhdistettava säännöllisesti kostealla liinalla.

⚠ VAARA

Terveydelle haitallisen pölyn aiheuttama vaara terveydelle. Huoltotöissä (esim. suodattimen vaihto) on käytettävä hengityssuojamaskia P2 tai parempaa ja kertakäytöväatetusta.

Tarkastus- ja huoltotyöt

Tarkastuta imuri säännöllisesti sovellettavien onnettomuuksien torjuntaa koskevien kansallisten lakimääräysten mukaisesti. Asiantuntevan henkilön on suoritettava huoltotyöt säännöllisin väliajoin valmistajan ilmoituksen mukaisesti, ja niiden yhteydessä on noudatettava annettuja määräyksiä ja turvallisuusvaatimuksia. Vain sähköalan ammattilaiset saavat suorittaa töitä sähkölaitteen parissa.

Jos sinulla on kysyttävää, ota yhteyttä KÄRCHER-toimipaikkaan.

Huoltoväli / käyttäjän tekemät huollot

Tälle laitteelle ei ole annettu säännöllisiä huoltovälejä. Seuraavat huollot tehdään tarvittaessa:

- Suodattimen pesu.
- Vaihda suodatin.
- Suodattimen vaihto.

Suodattimen pesu

Suodatin voidaan pestä juoksevan veden alla.

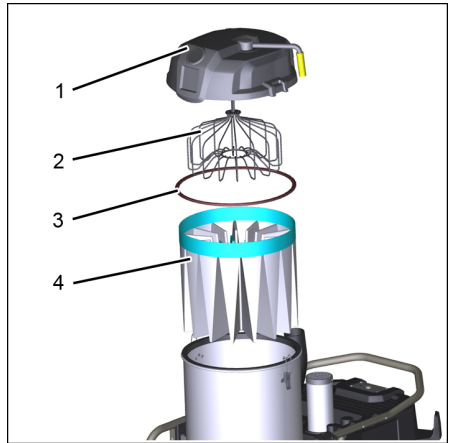
HUOMIO

Vaurioitumisvaara! Älä käytä pesuaineita tai valkaisuaineita. Aseta laitteeseen vain täysin kuiva suodatin.

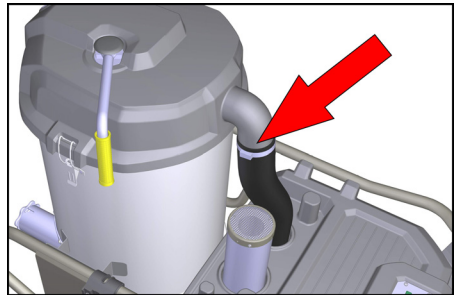
Suodattimen vaihto

△ VARO

Ilmaan vapautuva pöly aiheuttaa terveysvaaran! Suodattimen vaihto on tehtävä asianmukaisella huoltoalueella. Käytä henkilösuojaimia suodattimen vaihdon aikana. Vaihdettu suodatin on hävitettävä lakisääteisten määräysten mukaisesti.



- 1 Suodatinkotelon kansi
- 2 Suodattimen levitin
- 3 Tiivisterengas
- 4 Suodatin



- Irrota liitosletkun letkuliitin. Käytä ruuvi-meisseliä.
- Avaa lukitukset.
- Irrota pölysuodatinkotelon kansi.
- Aseta uusi jätesäkki suodatinkotelon ja asennetun suodattimen päälle.
- Vedä suodatin jätesäkkiin ja poista se laitteesta.
- Sulje jätesäkki ja hävitä se.
- Puhdista laitteen ulkopinta ennen uuden suodattimen asettamista huolellisesti imuroimalla ja pyyhkimällä kostealla liinalla.
- Tarkasta, onko tiivisterenkaassa vaurioita.
- Aseta uusi suodatin päinvastaisessa järjestyksessä paikalleen ja varmista, että suodattimen levitin on suunnattu oikein suodatintaskuihin.

Häiriöapu

Vain koulutettu henkilöstö saa korjata häiriöt ja hävittää kerääntyneen aineen.

⚠ Varoitus

Anna asiantuntijan suorittaa kaikki sähkö-osia koskevat työt. Häiriöiden esiintyessä jatkuvasti ota yhteyttä Kärcher -asiakaspalveluun.

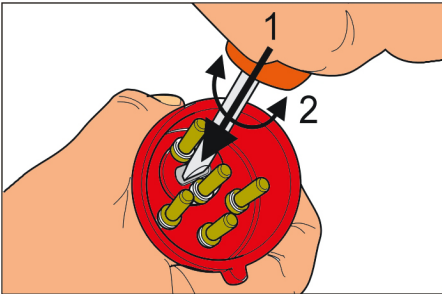
Moottori (imuturbiini) ei lähde käyntiin

Ei sähköjännitettä.

- Tarkasta virransyötön pistorasia ja su-lake.
- Tarkasta laitteen verkkokaapeli ja verkopistoke.

Punainen merkkivalo palaa, ei imukäyttöä

- Imumoottori käy väärään suuntaan, vaihda napaisuus pistokkeessa.



Imukyky vähenee vähitellen

Suodatin, suulake, imuletku tai imuputki tukkeutunut.

- Tarkasta, puhdista varusteet, vaihda tarvittaessa suodatin.

Pöly pääsee ulos imuvaiheessa

Suodatin ei ole oikein kiinnitetty tai se on viallinen.

- Tarkasta suodattimen kiinnitys tai vaihda suodatin.
- Kytke laite pois päältä, puhdista suodatin tai vaihda uusi suodatin.

Takuu

Kussakin maassa ovat voimassa valtuuttamamme myyntiorganisaation julkaisemat takuuehdot. Materiaali- ja valmistusvirheitä aiheuttavat virheet laitteessa korjaamme takuuajana maksutta. Takuutapauksessa ota yhteys ostosittien kanssa jälleennyjään tai lähimpään valtuutettuun huoltoon.

Varusteet ja varaosat

Vain sellaisten lisävarusteiden ja varaosien käyttö on sallittua, jotka valmistaja on hyväksynyt. Alkuperäiset lisävarusteet ja varaosat takaavat, että laitetta voidaan käyttää turvallisesti ja häiriöttömästi.

Saat lisätietoja varaosista osoitteesta www.karcher.fi, osiosta Huolto.

EY-vaatimustenmukaisuus- vakuutus

Vakuutamme, että alla mainitut tuotteet vastaavat suunnittelultaan ja rakenteeltaan sekä valmistustavaltaan EU-direktiivien asianomaisia turvallisuus- ja terveysvaatimuksia. Jos tuotteeseen/tuotteisiin tehdään muutoksia, joista ei ole sovittu kansamme, tämä vakuutus ei ole enää voimassa.

Tuote: Märkä- ja kuivaimuri
Tyyppi: 1.573-xxx

Yksiselitteiset EU-direktiivit

2006/42/EY (+2009/127/EY)
2014/30/EU

Sovelletut harmonisoidut standardit

EN 60335-1
EN 60335-2-69
EN 55014-1: 2006+A1: 2009+A2: 2011
EN 55014-2: 2015
EN 61000-3-2: 2014
EN 61000-3-3: 2013
EN 62233: 2008

Sovelletut kansalliset standardit

-

Allekirjoittaneet toimivat yrityksen johtokunnan puolesta ja sen valtakirjalla.



H. Jenner

Chairman of the Board of Management



S. Reiser

Director Regulatory Affairs & Certification

Dokumentointivastaava:

S. Reiser

Alfred Kärcher SE & Co. KG
Alfred-Kärcher-Straße 28-40
71364 Winnenden (Germany)
Tel.: +49 7195 14-0
Fax: +49 7195 14-2212

Winnenden, 1.10.2018

Tekniset tiedot

IVS

	IVS 100/40 M	IVS 100/55 M	IVS 100/75 M
Suojatyyppi	IPX4		
Säiliön tilavuus	100		
Jännite	400 V 3~50 Hz		
Suurin sallittu verkkovastus	0.400+j0.250 Ohm	0.156+j0.098 Ohm	0.400+j0.250 Ohm
Suojaus	16 A	16 A	32 A
Sulakkeen ominaisuudet	B/C	C	B/C
Puhallustiedot			
Teho	4200 W	5500 W	7500 W
Tehonotto (normaali käyttö)	4750 W	6220 W	6080 W
Tilavuusvirta (maks.)	220 m ³ /h	353 m ³ /h	373 m ³ /h
Imuteho, alipaine (maks.)	15,4 kPa	24 kPa	30,5 kPa
Tehokas suodatinpinta-ala	2,0 m ²	2,0 m ²	2,0 m ²
Pituus x leveys x korkeus	1202 x 686 x 1465 mm		
Johdon pituus	8,2 m		
Kotelointiluokka	I		
Verkkojohto: Tilausno	6.650-822.0	6.650-822.0	6.650-823.0
Sähkökaapelin tyyppi:	H07RN-F 5 x 2,5 mm ²		
Imuletkuliitin (C-DN/C-ID)	NW DN72		
Imuletkun nimellisläpimitta	DN 42/52	DN 42/52/72	
Tyypillinen käyttöpaino	142 kg	148 kg	165 kg
Varastointilämpötila	-10...+40 °C		
Suodatinpinta	2,24 m ²		
Mitatut arvot EN 60335-2-69 mukaisesti			
Äänenpainetaso L _{pA}	75 dB(A)	77 dB(A)	73 dB(A)
Epävarmuus K _{pA}	2 db (A)		
Käsi-käsivarsi värinäarvo	< 2,5 m/s ²		
Epävarmuus K	0,2 m/s ²		



Πριν από την πρώτη χρήση του μηχανήματός σας, διαβάστε αυτές τις γνήσιες οδηγίες χρήσης και τις συνημμένες Υποδείξεις ασφαλείας 5.956-249.0. Εφαρμόζετε αυτές τις οδηγίες. Φυλάξτε αυτές τις οδηγίες για μεταγενέστερη χρήση ή για τον επόμενο ιδιοκτήτη.

Πίνακας περιεχομένων

Προστασία περιβάλλοντος	EL	1
Διαβάθμιση κινδύνων	EL	1
Χρήση σύμφωνα με τους κανονισμούς	EL	2
Υποδείξεις ασφαλείας	EL	2
Σύμβολα στη συσκευή.	EL	3
Στοιχεία συσκευής.	EL	4
Έναρξη λειτουργίας.	EL	5
Χειρισμός	EL	5
Ενδεικτικές λυχνίες	EL	7
Ασύρματο τηλεχειριστήριο	EL	7
Απενεργοποίηση	EL	7
Μεταφορά	EL	8
Αποθήκευση	EL	8
Φροντίδα και συντήρηση.	EL	8
Αντιμετώπιση βλαβών.	EL	10
Εγγύηση	EL	11
Εξαρτήματα και ανταλλακτικά	EL	11
Δήλωση Συμμόρφωσης των ΕΕ	EL	12
Τεχνικά χαρακτηριστικά	EL	13

Προστασία περιβάλλοντος



Τα υλικά συσκευασίας είναι ανακυκλώσιμα. Απορρίψτε τη συσκευασία με οικολογικό τρόπο.



Οι ηλεκτρικές και οι ηλεκτρονικές συσκευές συχνά περιλαμβάνουν εξαρτήματα, που σε περίπτωση λανθασμένης μεταχείρισης ή απόρριψης μπορούν να αποτελέσουν εστία κινδύνου για την υγεία και το περιβάλλον. Αυτά τα εξαρτήματα είναι όμως απαραίτητα για τη σωστή λειτουργία της συσκευής. Οι συσκευές που φέρουν αυτό το σύμβολο δεν επιτρέπεται να πετιούνται στα σκουπίδια. Οι παλιές συσκευές περιέχουν πολύτιμα ανακυκλώσιμα υλικά, τα οποία θα πρέπει να διατίθενται για ανακύκλωση. Οι μπαταρίες και οι συσσωρευτές περιέχουν υλικά, τα οποία δεν επιτρέπεται να καταλήξουν στο περιβάλλον. Απορρίψτε τις παλιές συσκευές, τις μπαταρίες ή τους συσσωρευτές με περιβαλλοντικά ορθό τρόπο.

Υποδείξεις για τα συστατικά (REACH)

Ενημερωμένες πληροφορίες για τα συστατικά μπορείτε να βρείτε στη διεύθυνση:

www.kaercher.com/REACH

Διαβάθμιση κινδύνων

⚠ ΚΙΝΔΥΝΟΣ

Υποδείξεις για άμεσα επαπειλούμενο κίνδυνο, ο οποίος μπορεί να έχει ως συνέπεια σοβαρό ή θανάσιμο τραυματισμό.

⚠ ΠΡΟΕΙΔΟΠΟΙΗΣΗ

Υποδείξεις για μια δυνητικά επικίνδυνη κατάσταση, η οποία μπορεί να έχει ως συνέπεια σοβαρό ή θανάσιμο τραυματισμό.

⚠ ΠΡΟΣΟΧΗ

Υπόδειξη για μια ενδεχομένως επικίνδυνη κατάσταση, η οποία μπορεί να οδηγήσει σε ελαφρό τραυματισμό.

ΠΡΟΣΟΧΗ

Υπόδειξη για μια δυνητικά επικίνδυνη κατάσταση, η οποία μπορεί να έχει ως συνέπεια υλικές ζημιές.

Χρήση σύμφωνα με τους κανονισμούς

- Αυτή η ηλεκτρική σκούπα προορίζεται για υγρό και στεγνό καθάρισμα επιφανειών πατώματος και τοίχων.
- Αυτή η συσκευή προορίζεται για την αναρρόφηση ξηρής, μη αναφλέξιμης σκόνης από μηχανήματα.
- Η συσκευή προορίζεται για απορρόφηση νωπών ή υγρών ουσιών.
- Η συσκευή ενδείκνυται για την αναρρόφηση ξηρής, μη εύφλεκτης, βλαβερής για την υγεία σκόνης. Κατάλληλο για κατηγορία σκόνης M κατά EN 60 335-2-69. Περιορισμοί: Δεν επιτρέπεται η αναρρόφηση καρκινογόνων ουσιών.
- Η συσκευή αυτή είναι κατάλληλη για βιομηχανική χρήση.
- Στο παραδοτέο υλικό δεν περιλαμβάνεται κανένα εξάρτημα. Τα εξαρτήματα πρέπει να παραγγελλθούν ξεχωριστά ανάλογα με τη χρήση.
- Η τέλεια λειτουργία της συσκευής μπορεί να εγγραφεί μόνο μέσω του λάστιχου αναρρόφησης με διάμετρο DN42, DN52 και DN 72.
Η συσκευή IV 100/40 M πρέπει να χρησιμοποιείται μόνο μαζί με τα εξαρτήματα DN 42 και DN 52.
- Κάθε είδους διαφορετική χρήση θεωρείται ως μη ενδεδειγμένη.

Υποδείξεις ασφαλείας

Πριν από την πρώτη χρήση διαβάστε οπωσδήποτε τις συνοδευτικές υποδείξεις ασφαλείας για την ηλεκτρική σκούπα υγρής/ξηρής αναρρόφησης!

⚠ ΚΙΝΔΥΝΟΣ

- Εάν ο ανακυκλούμενος αέρας επιστρέφει στο χώρο, τότε πρέπει να υπάρχει επαρκές ποσοστό ανανέωσης αέρα L . Προκειμένου να τηρούνται οι απαραίτητες οριακές τιμές, η ογκομετρική παροχή επιστροφής επιτρέπεται να ανέρχεται το ανώτερο στο 50% της ογκομετρικής παροχής φρέσκου αέρα (όγκος χώρου V_R x ποσοστό ανανέωσης αέρα L_w). Χωρίς ιδιαίτερα μέτρα αερισμού ισχύει: $L_w=1h^{-1}$.

- Χρήση της συσκευής και των υλικών, για τα οποία χρησιμοποιείται, συμπεριλαμβανομένης της ασφαλούς διάθεσης των αναρροφούμενων υλικών μόνον από εκπαιδευμένο προσωπικό.
- Η συσκευή αυτή περιέχει σκόνη βλαβερή για την υγεία. Οι εργασίες εκκένωσης και συντήρησης, συμπεριλαμβανομένης της απόσυρσης των κάδων συλλογής σκόνης, επιτρέπεται να γίνονται μόνο από εξειδικευμένο προσωπικό, το οποίο φοράει τον κατάλληλο προστατευτικό εξοπλισμό.
- Η συσκευή δεν επιτρέπεται να λειτουργεί χωρίς το πλήρες σύστημα φιλτραρίσματος.
- Λαμβάνετε υπόψη τους εφαρμοστέους κανόνες ασφαλείας για τα υπό επεξεργασία υλικά.

⚠ ΠΡΟΕΙΔΟΠΟΙΗΣΗ

Η συσκευή αυτή δεν πρέπει να χρησιμοποιείται ή να φυλάσσεται στο ύπαιθρο ή σε υγρό περιβάλλον.

⚠ ΠΡΟΕΙΔΟΠΟΙΗΣΗ

Για ασφαλή στήριξη της συσκευής εφαρμόστε το χειρόφρενο στον τροχό οδηγό. Όταν το χειρόφρενο είναι ανοικτό η συσκευή μπορεί να τεθεί σε ανεξέλεγκτη κίνηση, κατά τη λειτουργία.

Κανονισμοί ασφαλείας

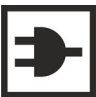

Απενεργοποιήστε τη συσκευή μετά το πέρας των εργασιών και βγάλτε το φιν από την πρίζα.

- Τηρείτε πάντα τους κανόνες ασφαλείας για τα αναρροφούμενα υλικά.
Κατά την ενδεδειγμένη ή μη ενδεδειγμένη χρήση, ορισμένα τμήματα (π.χ. το άνοιγμα φυσήματος) της βιομηχανικής ηλεκτρικής σκούπας μπορούν φτάσουν έως τους 95°C.

Σε περίπτωση εκτάκτου ανάγκης

Σε περίπτωση εκτάκτου ανάγκης (π.χ. κατά την απορρόφηση εύφλεκτων υλικών, σε βραχυκύκλωμα ή άλλη ηλεκτρολογική βλάβη) απενεργοποιήστε τη συσκευή και βγάλτε την από την πρίζα.

Σύμβολα στη συσκευή

	Ενδεικτική λυχνία λειτουργίας
	Λυχνία ελέγχου για διαταραχή στο περιστρεφόμενο πεδίο



⚠ ΠΡΟΕΙΔΟΠΟΙΗΣΗ

Η συσκευή αυτή περιέχει σκόνη βλαβερή για την υγεία. Οι εργασίες εκκένωσης και συντήρησης, συμπεριλαμβανομένης της απόσυρσης των κάδων συλλογής σκόνης, επιτρέπεται να γίνονται μόνο από εξειδικευμένο προσωπικό, το οποίο φοράει τον κατάλληλο προστατευτικό εξοπλισμό.



∅ 42	MAX	XX,X kPa / XXX mbar
∅ 52	MAX	XX,X kPa / XXX mbar
∅ 72	MAX	XX,X kPa / XXX mbar

Το αυτοκόλλητο αναγράφει πληροφορίες σχετικά με τη μέγιστη υποπίεση της συσκευής σας κατά την εγκάρσια τομή του λάστιχου αναρρόφησης που χρησιμοποιείται. Κατά τη λειτουργία, είναι ορατή η τρέχουσα τιμή του μανόμετρου και εξάγονται συμπεράσματα για την κατάσταση του φίλτρου. Οι τιμές που εφαρμόζονται για τη συσκευή σας αναφέρονται στο κεφάλαιο «Καθαρισμός φίλτρου».

Υπόδειξη: Οι διαφορετικές διατομές του ελαστικού σωλήνα αναρρόφησης είναι απαραίτητες, ώστε να είναι δυνατή η προσαρμογή στις διατομές υποδοχής των πρόσθετων εξαρτημάτων.

Η συσκευή IV 100/40 M πρέπει να χρησιμοποιείται μόνο μαζί με τα εξαρτήματα DN 42 και DN 52.



6.907-651.0

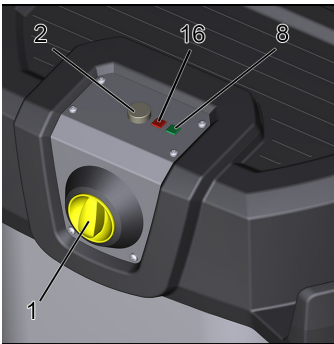
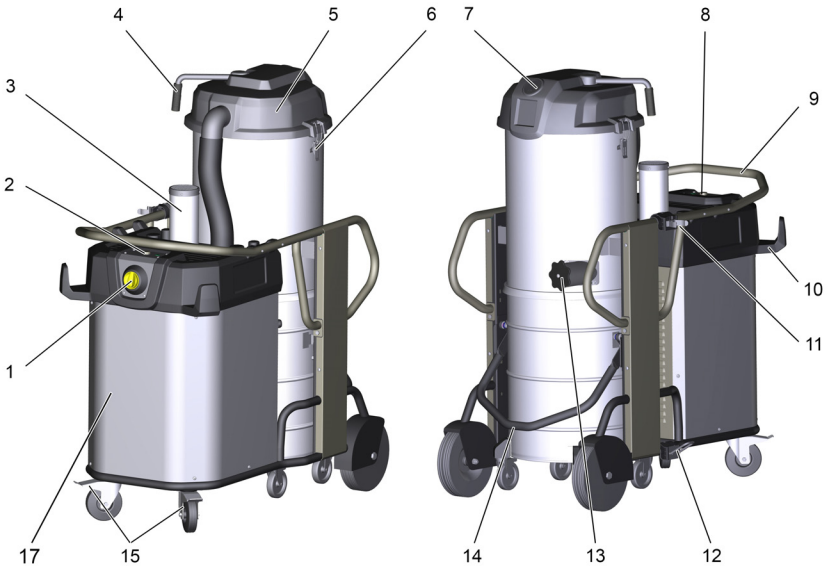


6.907-646.0
6.907-336.0

Το αυτοκόλλητο αναγράφει τα εγκεκριμένα για αυτή τη συσκευή φίλτρα και σακούλα απορριμμάτων.

Φίλτρο	
Κωδ. παραγγελίας	6.907-651.0
Σακούλα απόρριψης	
Κωδ. παραγγελίας	6.907-646.0
Κωδ. παραγγελίας	6.907-336.0

Στοιχεία συσκευής



- 1 Διακόπτης ενεργοποίησης/απενεργοποίησης (On/Off)
- 2 Πλήκτρο "Ενεργοποίηση της συσκευής" (μόνο IVS 100/55 και IVS 100/75)
- 3 Σιγαστήρας
- 4 Λαβή καθαρισμού φίλτρου
- 5 Κάλυμμα θαλάμου φίλτρου
- 6 Κλείδωμα θαλάμου φίλτρου
- 7 Μανόμετρο
- 8 Πράσινη λυχνία ελέγχου (μόνο IVS 100/55 και IVS 100/75)
- 9 Λαβή μεταφοράς
- 10 Στήριγμα ελαστικού σωλήνα
- 11 Στήριγμα σωλήνα αναρρόφησης
- 12 Στήριγμα ακροφυσίου δαπέδου
- 13 Ακροφύσιο σύνδεσης για λάστιχο αναρρόφησης με συγκόλληση
- 14 Μοχλός απασφάλισης κάδου
- 15 Τροχοί με φρένο ακινητοποίησης
- 16 Κόκκινη λυχνία ελέγχου
- 17 Κιβώτιο κινητήρα και τουρμπίνων απορρόφησης

Έναρξη λειτουργίας

Δ ΠΡΟΕΙΔΟΠΟΙΗΣΗ

Μην προβαίνετε σε αναρρόφηση χωρίς το στοιχείο φίλτρου, διότι διαφορετικά θα προκληθεί βλάβη στον κινητήρα αναρρόφησης και παρουσιάζεται έτσι κίνδυνος για την υγεία λόγω αυξημένης εκπομπής λεπτής σκόνης.

- Όταν η συσκευή τοποθετείται σε θέση λειτουργίας, το χειρόφρενο κλειδώνει.
- Εισάγετε τον ελαστικό σωλήνα αναρρόφησης στον αντίστοιχο σύνδεσμο.
- Τοποθετήστε τα επιθυμητά εξαρτήματα στον ελαστικό σωλήνα αναρρόφησης.
- Βεβαιωθείτε ότι ο κάδος είναι σωστά τοποθετημένος.
- Ελέγξτε τη στάθμη πλήρωσης στο δοχείο ρύπων πριν την έναρξη της εργασίας και αδειάστε το δοχείο κατά περίπτωση.

Δ Προειδοποίηση

Δεν επιτρέπεται η υπέρβαση της μέγιστης επιτρεπόμενης αντίστασης δικτύου στο σημείο ηλεκτρικής σύνδεσης (βλ. τεχνικά χαρακτηριστικά).

Εάν δεν είστε βέβαιοι για την αντίσταση δικτύου στο σημείο σύνδεσης, επικοινωνήστε με την εταιρεία ηλεκτροδότησης.

Χειρισμός

Η συσκευή προορίζεται για απορρόφηση σωματιδίων μέχρι σκόνης κατηγορίας Μ. Χρησιμοποιείτε για την απορρόφηση τέτοιων κατηγορίας σκόνης μια σακούλα απορριμμάτων.

Το συμβατικό υλικό αναρρόφησης (υγρό / στερεό) μπορεί να αναρροφηθεί χωρίς σακούλα απορριμμάτων απευθείας στο δοχείο αναρρόφησης.

Δώστε βάση στις οδηγίες για αναρρόφηση νωπών ή υγρών ουσιών στο κεφάλαιο «Αλλαγή από υγρή σε στεγνή αναρρόφηση».

Δ ΠΡΟΣΟΧΗ

Κατά την αναρρόφηση, δεν πρέπει ποτέ να απομακρύνετε το φίλτρο.

- Η συσκευή διαθέτει σακούλα απόρριψης, κωδ. παραγγελίας 6.907-336.0 (5 τεμάχια).

Υπόδειξη: Με αυτή τη συσκευή μπορούν να αναρροφηθούν όλα τα είδη σκόνης έως την κατηγορία σκόνης Μ. Η χρήση σακούλας συλλογής σκόνης επιβάλλεται από τον νόμο (για αριθμό παραγγελίας βλέπε το αυτοκόλλητο επί της συσκευής).

Υπόδειξη: Η συσκευή ενδείκνυται για βιομηχανική χρήση ως ηλεκτρική σκούπα αναρρόφησης ξηρής, μη εύφλεκτης σκόνης με τιμές ΜΑΚ από 0,1 mg/m³ και άνω.

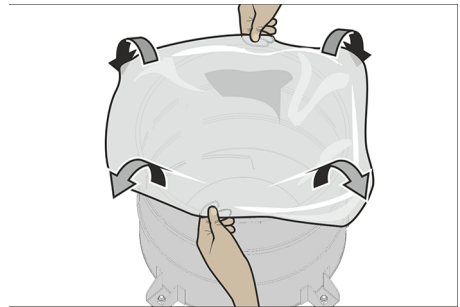
Σύστημα διάθεσης απορριμμάτων

ΠΡΟΣΟΧΗ

Πριν από την υγρή αναρρόφηση, αφαιρέστε τη σακούλα απορριμμάτων!

Τοποθέτηση της σακούλας απόρριψης

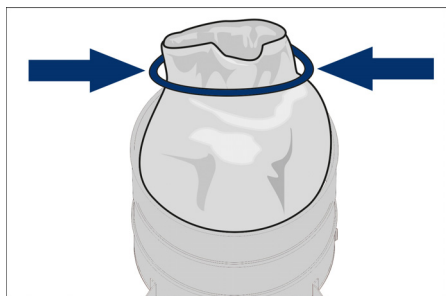
- Ασφαλίστε το φρένο ακινητοποίησης.
- Αποσυνδέστε και κατεβάστε το δοχείο.
- Τραβήξτε το δοχείο από τη χειρολαβή.



- Τοποθετήστε τη σακούλα απόρριψης έτσι, ώστε να εφάπτεται καλά με τα τοιχώματα και το δάπεδο του δοχείου.
- Τοποθετήστε τη σακούλα απορριμμάτων πάνω από το δοχείο.
- Τοποθετήστε και στερεώστε εκ νέου το δοχείο.

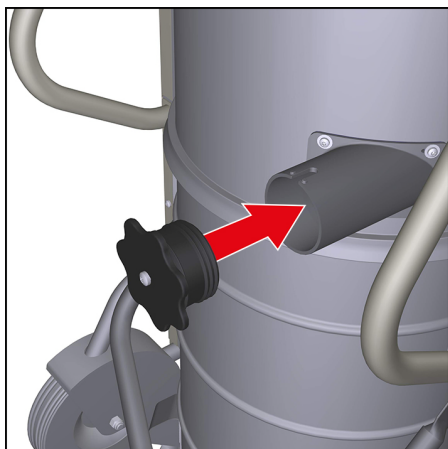
Αφαίρεση της σακούλας απόρριψης

- Ασφαλίστε το φρένο ακινητοποίησης.
- Αποσυνδέστε και κατεβάστε το δοχείο.
- Ενεργοποιήστε τη συσκευή, για να αποφευχθεί η απελευθέρωση επικίνδυνων σωματιδίων.
- Τραβήξτε το δοχείο από τη χειρολαβή.
- Ανασηκώστε κι αναποδογυρίστε τη σακούλα απόρριψης.



- ➔ Κλείστε στεγανά τη σακούλα απόρριψης με ταινία σφράγισης κάτω από το άνοιγμα.
- ➔ Αφαιρέστε τη σακούλα απόρριψης.
- ➔ Διαθέστε τη σακούλα απόρριψης σύμφωνα με τις νομικές διατάξεις.
- ➔ Τοποθετήστε και στερεώστε εκ νέου το δοχείο.

Σφράγισμα σύνδεσης αναρρόφησης



⚠ ΠΡΟΕΙΔΟΠΟΙΗΣΗ

Κίνδυνος για την υγεία από τη λεπτή σκόνη! Εάν αφαιρεθεί ο ελαστικός σωλήνας αναρρόφησης, πρέπει να σφραγιστεί η σύνδεση αναρρόφησης.

- ➔ Εφαρμόστε τη μούφα σύνδεσης ακριβώς στην υποδοχή αναρρόφησης.
- ➔ Σπρώξτε τη μούφα σύνδεσης ως τον αναστολέα.

- ➔ Κλείστε καλά την υποδοχή αναρρόφησης με τη μούφα σύνδεσης με δεξιά στροφή.

Υγρή αναρρόφηση

Προσοχή: Ελέγχετε συνεχώς τη στάθμη πλήρωσης στο δοχείο ρύπων κατά την απορρόφηση μεγάλων ποσοτήτων υγρών, επειδή το δοχείο μπορεί να γεμίσει και να ξεχειλίσει σε μερικά δευτερόλεπτα.

⚠ ΚΙΝΔΥΝΟΣ

Κατά την υγρή αναρρόφηση δεν επιτρέπεται η αναρρόφηση σκόνης που είναι βλαβερή για την υγεία.

Κατά την αναρρόφηση υγρών ρύπων πρέπει να απομακρύνετε πάντα τη σακούλα απόρριψης.

Μετάβαση από υγρή σε ξηρή αναρρόφηση

ΠΡΟΣΟΧΗ

Κατά την αλλαγή από υγρή σε ξηρή αναρρόφηση, προσέξτε τα ακόλουθα:

⚠ ΠΡΟΕΙΔΟΠΟΙΗΣΗ

Κίνδυνος για την υγεία από σωματίδια! Αν η συσκευή χρησιμοποιηθεί για υγρή αναρρόφηση, πρέπει να αντικατασταθεί το φίλτρο! Ένα υγρό φίλτρο δεν πληροί πλέον τις απαιτήσεις για τον κίνδυνο για την υγεία από σωματίδια και δεν πρέπει πλέον να χρησιμοποιείται, ακόμα και αν έχει στεγνώσει πριν από τη χρήση.

- ➔ Αντικαταστήστε υγρά φίλτρα με καινούρια στεγνά φίλτρα (περιγράφεται στην ενότητα «Φροντίδα και συντήρηση»).

Ενεργοποίηση συσκευής

⚠ ΠΡΟΕΙΔΟΠΟΙΗΣΗ

Κίνδυνος για την υγεία από σωματίδια! Πριν από την ενεργοποίηση της συσκευής, πρέπει να ελεγχθεί η ορθότητα της διεύθυνσης περιστροφής. Σε περίπτωση σφάλματος στο περιστρεφόμενο πεδίο, ανάβει η κόκκινη λυχνία ελέγχου. Στην περίπτωση αυτή, αλλάξτε τους πόλους στους ρευματολήπτες (όπως περιγράφεται στο κεφάλαιο «Βοήθεια σε περίπτωση προβλημάτων»).

- ➔ Βάλτε το φινις της συσκευής στην πρίζα του δικτύου παροχής ρεύματος.
- ➔ Περιστρέψτε το διακόπτη ενεργοποίησης/απενεργοποίησης στη θέση „1“.
- ➔ Πιέστε το πλήκτρο "Ενεργοποίηση της συσκευής".
(μόνο IVS 100/55 M και IVS 100/75 M)

Διαδικασία αναρρόφησης

- ➔ Εκτελέστε τη διαδικασία αναρρόφησης.
- ➔ Όποτε χρειάζεται καθαρίζετε ή αντικαθιστάτε το φίλτρο (περιγράφεται στο κεφάλαιο "Φροντίδα και συντήρηση").

Έπειτα από κάθε λειτουργία

Αντικατάσταση της σακούλας απόρριψης

Βλέπε, επίσης, «Δοχείο υλικών αναρρόφησης» στο κεφάλαιο «Παύση λειτουργίας».

- ➔ Ασφαλίστε το φρένο ακινητοποίησης.
- ➔ Τραβήξτε προς τα πάνω τις διατάξεις απασφάλισης του μηχανισμού απόθεσης.
- ➔ Τραβήξτε τη λαβή μεταφοράς προς τα επάνω. Το δοχείο θα απασφαλιστεί και θα κατέβει.
- ➔ Τραβήξτε το δοχείο από τη χειρολαβή.
- ➔ Αλλάξτε τη σακούλα απορριμμάτων (βλέπε κεφάλαιο «Σύστημα διάθεσης απορριμμάτων»).
- ➔ Τοποθετήστε ξανά το δοχείο και ασφαλίστε το με τη λαβή ώθησης.
- ➔ Μετά το πέρας της υγρής αναρρόφησης: Στεγνώστε το φίλτρο. Καθαρίστε το δοχείο με ένα υγρό πανί και στεγνώστε το.

Καθαρισμός συσκευής

- ➔ Καθαρίστε τη συσκευή εσωτερικά και εξωτερικά με αναρρόφηση και σκούπισμα με ένα υγρό πανί.

Καθαρισμός φίλτρου

Στην πρόσοψη της συσκευής υπάρχει ένα μανόμετρο, το οποίο δείχνει την υποπίεση αναρρόφησης μέσα στη συσκευή. Αν η υποπίεση είναι μεγαλύτερη από αυτή που αναγράφεται στην ταμπέλα, πρέπει να απενεργοποιηθεί η συσκευή και να καθαριστεί το φίλτρο.

	NW 42	NW 52	NW 72
IVS 100/40	10 kPa	7,5 kPa	--
IVS 100/55	20 kPa	18,0 kPa	10 kPa
IVS 100/75	28 kPa	24 kPa	13 kPa

- ➔ Πιέστε το πλήκτρο "Απενεργοποίηση της συσκευής"
- ➔ Μετακινήστε τουλάχιστον 5 φορές πέρα δώθε το μοχλό καθαρισμού του φίλτρου.

Εάν δεν υπάρξει βελτίωση μετά τον καθαρισμό, μπορείτε να αφαιρέσετε το φίλτρο, να το πλύνετε ή να το αντικαταστήσετε (βλ. κεφάλαιο "Αντικατάσταση φίλτρου").

Ενδεικτικές λυχνίες

Πράσινη λυχνία ελέγχου

- Ανάβει όταν λειτουργεί ο στρόβιλος αναρρόφησης
- Κωδικές αναλαμπές για την εκμάθηση του τηλεχειριστηρίου (βλ. Ασύρματο τηλεχειριστήριο)

Κόκκινη λυχνία ελέγχου

- Ανάβει, σε περίπτωση σφάλματος στο περιστρεφόμενο πεδίο.
- Υπόδειξη:** Η συσκευή δεν λειτουργεί.
- Αλλάξτε τους πόλους στο φινις της συσκευής.

Ασύρματο τηλεχειριστήριο

Οι συσκευές

- IVS 100/40
- IVS 100/55
- IVS 100/75

είναι εξοπλισμένες με ένα ασύρματο δέκτη για το προαιρετικά διαθέσιμο ασύρματο τηλεχειριστήριο.

Η εκμάθηση και ο χειρισμός περιγράφεται στο εγχειρίδιο λειτουργίας του ασύρματου τηλεχειριστηρίου.

Απενεργοποίηση

- ➔ Απενεργοποιήστε το φίλτρο από το διακόπτη ON/OFF.
- ➔ Αποσυναρμολογήστε το εξάρτημα και, εάν απαιτείται, ξεπλύνετε το με νερό και στεγνώστε το.

- Αδειάστε τον κάδο (βλ. κεφάλαιο "Αδειασμα κάδου").
- Καθαρίστε τη συσκευή εσωτερικά και εξωτερικά με αναρρόφηση και σκούπισμα με ένα υγρό πανί.
- Μετά το πέρας της υγρής αναρρόφησης: Στεγνώστε το φίλτρο. Καθαρίστε το δοχείο με ένα υγρό πανί και στεγνώστε το.

Αδειασμα κάδου

- Απενεργοποιήστε τη συσκευή και ασφαλίστε τον τροχό οδήγησης με το φρένο ακινητοποίησης.
- Αποσυνδέστε και κατεβάστε το δοχείο.
- Ενεργοποιήστε τη συσκευή, για να αποφευχθεί η απελευθέρωση επικινδύνων σωματιδίων.



- Τραβήξτε τον κάδο έξω από τη συσκευή, χρησιμοποιώντας τη λαβή που προορίζεται για αυτό το σκοπό.
- Αλλάξτε τη σακούλα απορριμμάτων (βλέπε κεφάλαιο «Σύστημα διάθεσης απορριμμάτων»).

Υπόδειξη

Ο κάδος αναρρόφησης σηκώνεται με γερανό από τη λαβή. Μέγιστο φορτίο κατά τη μεταφορά με γερανό: 50 kg.

Δ ΠΡΟΣΟΧΗ

Κίνδυνος τραυματισμού και πρόκλησης ζημιών! Κατά τη μεταφορά με γερανό λάβετε υπόψη το συνολικό βάρος του κάδου αναρρόφησης. Μην υπερφορτώνετε τον κάδο. Τηρείτε τους ισχύοντες κανονισμούς για τη μεταφορά με γερανό.

Φύλαξη της συσκευής

- Τυλίξτε το καλώδιο τροφοδοσίας γύρω από το στήριγμα καλωδίου.
- Τυλίξτε τον ελαστικό σωλήνα αναρρόφησης γύρω από τη λαβή ώθησης.
- Τοποθετήστε το ακροφύσιο δαπέδου και το σωλήνα αναρρόφησης στις αντίστοιχες υποδοχές.
- Τοποθετήστε τη συσκευή σε στεγνό χώρο και ασφαλίστε την ώστε να μην μπορεί να χρησιμοποιηθεί από αναρμόδια άτομα.

Μεταφορά

Δ ΠΡΟΣΟΧΗ

Κίνδυνος τραυματισμού και βλάβης! Κατά τη μεταφορά λάβετε υπόψη το βάρος της συσκευής.

Κατά τη μεταφορά με οχήματα, ασφαλίστε τη συσκευή έναντι ενδεχόμενης ολίσθησης και ανατροπής, σύμφωνα με τις εκάστοτε ισχύουσες κατευθυντήριες οδηγίες.

Αποθήκευση

Δ ΠΡΟΣΟΧΗ

Κίνδυνος τραυματισμού και βλάβης! Κατά την αποθήκευση λάβετε υπόψη το βάρος της συσκευής.

Η συσκευή αυτή μπορεί να αποθηκεύεται μόνο σε εσωτερικούς χώρους.

Φροντίδα και συντήρηση

Δ Προειδοποίηση

Κατά την εκτέλεση εργασιών στην ηλεκτρική σκούπα πρέπει πάντοτε να αποσυνδέετε το φως από την πρίζα.

Δ ΚΙΝΔΥΝΟΣ

Πριν από όλες τις εργασίες στη συσκευή, απενεργοποιήστε τη συσκευή και τραβήξτε το φως από την πρίζα.

Λάβετε υπόψη τους εθνικούς κανονισμούς πρόληψης ατυχημάτων και τις υποδείξεις ασφαλείας.

Οι μηχανές ελέγχου σκόνης είναι συστήματα ασφαλείας για την πρόληψη ή αποφυγή κινδύνων υπό την έννοια του BGV A1.

- Για να γίνει συντήρηση της συσκευής από το χρήστη, η συσκευή πρέπει να αποσυναρμολογηθεί, να καθαριστεί και να συντηρηθεί, εφόσον αυτό είναι δυνατό να γίνει, χωρίς να προκληθεί κατά τη συντήρηση κίνδυνος για το προσωπικό συντήρησης και για άλλα άτομα. Πριν από την αποσυναρμολόγηση πρέπει να ληφθούν τα κατάλληλα μέτρα προστασίας που περιλαμβάνουν και απολύμανση. Πρέπει να ληφθούν κατάλληλα μέτρα πρόληψης για εξαερισμό με φίλτράρισμα στο χώρο όπου αποσυναρμολογείται η συσκευή, να γίνει καθαρισμός των επιφανειών συντήρησης και να υπάρχει κατάλληλη προστασία του προσωπικού.
- Το εξωτερικό της συσκευής θα πρέπει να καθαριστεί από τοξικές ουσίες με αναρρόφηση σκόνης και να σκουπιστεί καλά, ή να γίνει επεξεργασία του με στεγνωποιητικό μέσο, πριν απομακρυνθεί από την επικίνδυνη περιοχή. Όλα τα εξαρτήματα της συσκευής πρέπει να θεωρούνται ακάθαρτα, όταν απομακρύνονται από την επικίνδυνη περιοχή. Να λαμβάνονται τα κατάλληλα μέτρα για να μην διαφύγει η σκόνη.
- Κατά την εκτέλεση των εργασιών συντήρησης και επισκευής πρέπει να πεταχτούν όλα τα ακάθαρτα αντικείμενα που δεν καθαρίστηκαν ικανοποιητικά. Παρόμοια αντικείμενα πρέπει να απορρίπτονται σε αδιαπέραστες από την υγρασία σακούλες, σύμφωνα με τους ισχύοντες κανονισμούς για τη διάθεση παρόμοιων απορριμμάτων.
- Το κιβώτιο κινητήρα και τουρμπίνων απορρόφησης πρέπει να συναρμολογείται μόνο από εξειδικευμένο προσωπικό.
- Το εσωτερικό του κιβωτίου κινητήρα και τουρμπίνων απορρόφησης πρέπει να καθαρίζεται μόνο από εξειδικευμένο προσωπικό.
- Κατά τη μεταφορά και τη συντήρηση της συσκευής, το στόμιο αναρρόφησης πρέπει να σφραγίζεται με τη μούφα σύνδεσης.

Δ ΠΡΟΕΙΔΟΠΟΙΗΣΗ

Τα συστήματα ασφαλείας για την πρόληψη κινδύνων πρέπει να συντηρούνται τακτικά. Αυτό σημαίνει ότι πρέπει να ελέγχονται από τον κατασκευαστή ή από αρμόδιο άτομο σχετικά με την ασφαλή και άσπονη λειτουργία τους τουλάχιστον μία φορά το χρόνο. Θα πρέπει να ελέγχεται π.χ. η στεγανότητα της συσκευής, ενδεχόμενη φθορά του φίλτρου, η λειτουργία των διατάξεων ελέγχου.

Δ ΠΡΟΣΟΧΗ

Κίνδυνος βλάβης! Μην χρησιμοποιείτε για τον καθαρισμό σιλικονούχα μέσα περιποίησης.

- Μπορείτε να εκτελείτε μόνοι σας εύκολες εργασίες συντήρησης και φροντίδας.
- Η επιφάνεια της συσκευής και η εσωτερική πλευρά του κάδου πρέπει να καθαρίζονται τακτικά με βρεγμένο πανί.

Δ ΚΙΝΔΥΝΟΣ

Κίνδυνος από σκόνη βλαβερή για την υγεία. Κατά τις εργασίες συντήρησης (π.χ. αλλαγή φίλτρου) φοράτε αναπνευστική μάσκα P2 ή ανώτερης κατηγορίας και ρουχισμό μιας χρήσεως.

Εργασίες ελέγχου και συντήρησης

Εκτελείτε τακτικούς ελέγχους της ηλεκτρικής σκούπας σύμφωνα με τους εκάστοτε εθνικούς κανονισμούς και νόμους περί πρόληψης ατυχημάτων. Οι εργασίες συντήρησης πρέπει να εκτελούνται από ειδικευμένο άτομο σε τακτά διαστήματα και σύμφωνα με τις οδηγίες του κατασκευαστή. Επίσης, να λαμβάνονται υπόψη οι ισχύουσες διατάξεις και απαιτήσεις ασφαλείας. Οι εργασίες στην ηλεκτρική εγκατάσταση πρέπει να εκτελούνται μόνο από ειδικευμένους ηλεκτρολόγους. Για περισσότερες ερωτήσεις μπορείτε να απευθυνθείτε στα καταστήματά μας KÄRCHER.

Διαστήματα συντήρησης / Συντήρηση από τον χρήστη

Για αυτήν τη συσκευή δεν υπάρχουν τακτικά διαστήματα συντήρησης. Εφόσον χρειάζεται, εκτελούνται οι εξής εργασίες συντήρησης:

- Πλύσιμο φίλτρου.
- Αντικαταστήστε το φίλτρο.
- Αντικατάσταση φίλτρου.

Πλύσιμο φίλτρου

Το φίλτρο μπορεί επίσης να πλένεται με τρεχούμενο νερό.

ΠΡΟΣΟΧΗ

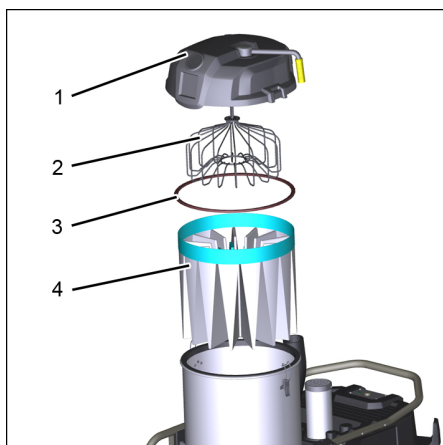
Κίνδυνος πρόκλησης ζημιών! Μην χρησιμοποιείτε απορρυπαντικά ούτε λευκαντικά. Τοποθετήστε το φίλτρο μέσα στη συσκευή μόνο αφού στεγνώσει τελείως.

Αλλαγή/αντικατάσταση φίλτρου

Δ ΠΡΟΣΟΧΗ

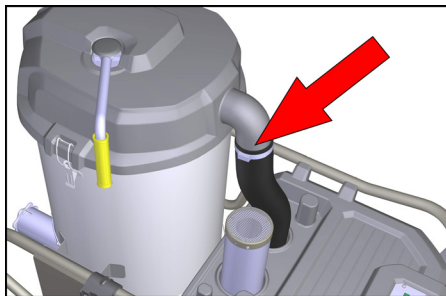
Κίνδυνος για την υγεία από εκλυόμενα σωματίδια! Η αλλαγή του φίλτρου πρέπει να πραγματοποιείται σε κατάλληλο χώρο συντήρησης. Κατά την αλλαγή του φίλτρου, να φοράτε τον κατάλληλο εξοπλισμό προστασίας.

Η απόρριψη των αλλαγμένων φίλτρων πρέπει να πραγματοποιείται σύμφωνα με τις διατάξεις του νόμου.



- 1 Κάλυμμα θαλάμου φίλτρου
- 2 Διαχωριστής φίλτρου

- 3 Στεγανοποιητικός δακτύλιος
- 4 Φίλτρο



- Απομακρύνετε τον σφιγκτήρα από το λάστιχο σύνδεσης. Χρησιμοποιήστε κατσαβίδι.
- Ανοίξτε τα μάνταλα.
- Αφαιρέστε το καπάκι του θαλάμου του φίλτρου.
- Τοποθετείστε τη νέα σακούλα απορριμμάτων πάνω από τον θάλαμο του φίλτρου και το ενσωματωμένο φίλτρο.
- Τραβήξτε το φίλτρο στη σακούλα και αφαιρέστε το από τη συσκευή.
- Κλείστε και πετάξτε τη σακούλα απορριμμάτων.
- Καθαρίστε εξονυχιστικά με υγρό πανί την εξωτερική πλευρά της συσκευής πριν από την προσθήκη νέου φίλτρου κατά την αναρρόφηση και το σκούπισμα.
- Ελέγξτε το δαχτυλίδι στεγανοποίησης για τυχόν φθορά.
- Τοποθετήστε το νέο φίλτρο με την αντίθετη σειρά και προσέξτε ώστε ο διαχωριστής να ευθυγραμμίζεται σωστά στην υποδοχή του φίλτρου.

Αντιμετώπιση βλαβών

Η αποκατάσταση βλάβης και κάθε σχετική απομάκρυνση ενσωματωμένων υλικών πρέπει να πραγματοποιείται μόνο από εκπαιδευμένο προσωπικό.

Δ Προειδοποίηση

Αναθέστε όλους τους ελέγχους και τις εργασίες σε ηλεκτρικά εξαρτήματα σε εξειδικευμένο ηλεκτρολόγο. Σε περίπτωση βλαβών που επιμένουν παρακαλούμε απευθυνθείτε στο τμήμα εξυπηρέτησης πελατών της Kärcher.

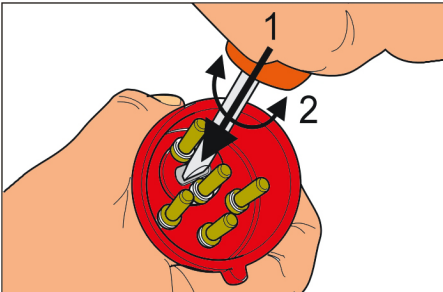
Ο κινητήρας (τουρμπίνα αναρρόφησης) δεν λειτουργεί

Δεν υπάρχει ηλεκτρική τάση.

- Ελέγξτε την πρίζα και την ασφάλεια της παροχής ρεύματος.
- Ελέγξτε το καλώδιο τροφοδοσίας και το φως της συσκευής.

Όταν ανάψει η κόκκινη λυχνία ελέγχου, δεν λειτουργεί η αναρρόφηση

- Η τουρμπίνα αναρρόφησης περιστρέφεται προς λανθασμένη κατεύθυνση, αλλάξτε τους πόλους στο φως.



Η αναρροφητική ισχύς μειώνεται σταδιακά

Το φίλτρο, το μπεκ, ο ελαστικός σωλήνας αναρρόφησης ή ο σωλήνας αναρρόφησης είναι βουλωμένα.

- Κάνετε έλεγχο, καθαρίστε τα εξαρτήματα, αντικαταστήστε το φίλτρο, εάν είναι απαραίτητο.

Διαρροή σκόνης κατά την αναρρόφηση

Το φίλτρο δεν είναι σωστά στερεωμένο ή είναι ελαττωματικό.

- Ελέγξτε τη βάση του φίλτρου, εάν χρειάζεται αντικαταστήστε την.
- Απενεργοποιήστε τη συσκευή, καθαρίστε το φίλτρο ή αντικαταστήστε το με νέο.

Εγγύηση

Σε κάθε χώρα ισχύουν οι όροι εγγύησης που εκδόθηκαν από την αρμόδια εταιρία μας προώθησης πωλήσεων. Αναλαμβάνουμε τη δωρεάν αποκατάσταση οποιασδήποτε βλάβης στη συσκευή σας, εφόσον οφείλεται σε αστοχία υλικού ή κατασκευαστικό σφάλμα, εντός της προθεσμίας που ορίζεται στην εγγύηση. Σε περίπτωση που επιθυμείτε να κάνετε χρήση της εγγύησης, παρακαλούμε απευθυνθείτε με την απόδειξη αγοράς στο κατάστημα από το οποίο προμηθευτήκατε τη συσκευή ή στην πλησιέστερη εξουσιοδοτημένη υπηρεσία τεχνικής εξυπηρέτησης πελατών μας.

Εξαρτήματα και ανταλλακτικά

Επιτρέπεται να χρησιμοποιούνται μόνο εξαρτήματα και ανταλλακτικά, τα οποία έχουν την έγκριση του κατασκευαστή. Τα γνήσια αξεσουάρ και ανταλλακτικά παρέχουν την εγγύηση της ασφαλούς και άψογης λειτουργίας της μηχανής. Περισσότερες πληροφορίες σχετικά με τα ανταλλακτικά μπορείτε να λάβετε στη διεύθυνση www.kaercher.com, τομέας Εξυπηρέτησης.

Δήλωση Συμμόρφωσης των ΕΕ

Δια της παρούσης δηλώνουμε ότι το μηχάνημα που χαρακτηρίζεται παρακάτω, με βάση τη σχεδίαση και την κατασκευή του, υπό τη μορφή που διατίθεται στην αγορά, πληροί στις σχετικές βασικές απαιτήσεις ασφαλείας και υγιεινής των οδηγίων της ΕΕ. Η παρούσα δήλωση παύει να ισχύει σε περίπτωση τροποποιήσεων του μηχανήματος χωρίς προηγούμενη συνεννόηση μαζί μας.

Προϊόν: Ηλεκτρική σκούπα υγρής και ξηρής αναρρόφησης
Τύπος: 1.573-xxx

Σχετικές οδηγίες των ΕΕ

2006/42/ΕΚ (+2009/127/ΕΚ)

2014/30/ΕΕ

Εφαρμοσθέντα εναρμονισμένα πρότυπα

EN 60335-1

EN 60335-2-69

EN 55014-1: 2006+A1: 2009+A2: 2011

EN 55014-2: 2015

EN 61000-3-2: 2014

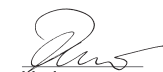
EN 61000-3-3: 2013

EN 62233: 2008

Εφαρμοσθέντα εθνικά πρότυπα

-

Οι υπογράφωντες ενεργούν κατ' εντολή και με πληρεξούσιο από το διοικητικό συμβούλιο.



H. Jenner

Chairman of the Board of Management



S. Reiser

Director Regulatory Affairs & Certification

Υπεύθυνος εγγράφων τεκμηρίωσης:

S. Reiser

Alfred Kärcher SE & Co. KG

Alfred-Kärcher-Straße 28-40

71364 Winnenden (Germany)

Tel.: +49 7195 14-0

Fax: +49 7195 14-2212

Winnenden, 2018/10/01

Τεχνικά χαρακτηριστικά

IVS

	IVS 100/40 M	IVS 100/55 M	IVS 100/75 M
Είδος προστασίας	IPX4		
Χωρητικότητα κάδου	100		
Τάση	400 V 3~50 Hz		
Μέγιστη επιτρεπόμενη αντίσταση δικτύου	0.400+j0.250 Ohm	0.156+j0.098 Ohm	0.400+j0.250 Ohm
Ασφάλεια	16 A	16 A	32 A
Διάγραμμα της ασφάλειας	B/C	C	B/C
Χαρακτηριστικά ανεμιστήρα			
Ισχύς	4200 W	5500 W	7500 W
Κατανάλωση ηλεκτρικής ισχύος (κανονική λειτουργία)	4750 W	6220 W	6080 W
Μέγιστη παροχή αέρα	220 m ³ /h	353 m ³ /h	373 m ³ /h
Απόδοση αναρρόφησης, μέγιστη υποπίεση	15,4 kPa	24 kPa	30,5 kPa
Ωφέλιμη διηθητική επιφάνεια	2,0 m ²	2,0 m ²	2,0 m ²
Μήκος x Πλάτος x Ύψος	1202 x 686 x 1465 mm		
Μήκος καλωδίου	8,2 m		
Κατηγορία προστασίας	I		
Καλώδιο τροφοδοσίας δικτύου: Κωδ. παραγγελίας	6.650-822.0	6.650-822.0	6.650-823.0
Καλώδιο τροφοδοσίας δικτύου: τύπος:	H07RN-F 5x2,5 mm ²		
Σύνδεση ελαστικού σωλήνα αναρρόφησης (C-DN/C-ID)	NW DN72		
Ονομαστικό πλάτος ελαστικού σωλήνα αναρρόφησης	DN 42/52	DN 42/52/72	
Τυπικό βάρος λειτουργίας	142 kg	148 kg	165 kg
Θερμοκρασία απόθήκευσης	-10...+40 °C		
Επιφάνεια φίλτρου	2,24 m ²		
Μετρούμενες τιμές κατά EN 60335-2-69			
Επιτρεπόμενη στάθμη ηχητικής ισχύος L _{pA}	75 dB(A)	77 dB(A)	73 dB(A)
Αβεβαιότητα K _{pA}	2 db (A)		
Κραδασμοί στο χέρι/στο βραχίονα	<2,5 m/s ²		
Αβεβαιότητα K	0,2 m/s ²		



Cihazını ilk defa kullanmadan önce orijinal işletim kılavuzunu ve ekli güvenlik bilgisini okuyun 5.956-249.0. Bu bilgilere göre hareket edin. Daha sonraki kullanımlar ve sizden sonraki kullanıcılar için bu kılavuzu muhafaza edin.

İçindekiler

Çevre koruma	TR	1
Tehlike kademeleri	TR	1
Kurallara uygun kullanım	TR	2
Güvenlik uyarıları	TR	2
Cihazdaki semboller	TR	3
Cihaz elemanları	TR	4
İşletime alma	TR	5
Kullanımı	TR	5
Kontrol lambaları	TR	7
Kablosuz uzaktan kumanda	TR	7
Kullanım dışında	TR	7
Taşıma	TR	8
Depolama	TR	8
Koruma ve Bakım	TR	8
Arızalarda yardım	TR	10
Garanti	TR	10
Aksesuarlar ve yedek parçalar	TR	10
AB uygunluk bildirisi	TR	11
Teknik bilgiler	TR	12

Çevre koruma



Ambalaj malzemeleri geri dönüştürülebilir. Lütfen ambalajları çevreye zarar vermeden tasfiye edin.



Elektrikli ve elektronik cihazlar genellikle, yanlış kullanıldıklarında veya yanlış şekilde tasfiye edildiklerinde insan sağlığı ve çevre için tehlikeli olabilecek bileşenler içerir. Cihazın kurallara uygun şekilde işletilmesi için bu bileşenlerin bulunması gereklidir. Bu simge ile işaretlenmiş cihazlar evsel çöpler ile birlikte tasfiye edilmemelidir. Eski cihazlarda, yeniden değerlendirme işlemine tabi tutulması gereken değerli geri dönüşüm malzemeleri bulunmaktadır. Piller ve şarjlı piller çevreye yayılmaması gereken, zararlı maddeler içerir. Eski cihazları ve pilleri ya da şarjlı pilleri çevreye uyumlu şekilde tasfiye edin.

İçindekiler hakkında uyarılar (REACH)

İçindekiler hakkında ayrıntılı bilgileri bulabileceğiniz adres:

www.kaercher.com/REACH

Tehlike kademeleri

⚠ TEHLİKE

Ağır bedensel yaralanmalar ya da ölüme neden olan direkt bir tehlikeye yönelik uyarı.

⚠ UYARI

Ağır bedensel yaralanmalar ya da ölüme neden olabilecek olası tehlikeli bir duruma yönelik uyarı.

⚠ TEDBİR

Hafif yaralanmalara neden olabilecek olası tehlikeli bir duruma yönelik uyarı.

DIKKAT

Maddi hasarlara neden olabilecek olası tehlikeli bir duruma yönelik uyarı.

Kurallara uygun kullanım

- Bu vakum; zemin ve duvar yüzeylerinin ıslak ve kuru temizlemesi için uygundur.
- Bu cihaz, makinelerden yanıcı olmayan, kuru tozları emmek için uygundur.
- Bu cihaz nemli veya sıvı maddeleri emmek için uygundur.
- Bu cihaz, sadece kuru, yanmayan ve sağlığa zararlı tozların (TEN 60 335-2-69'a göre toz sınıfı M) emilmesi için uygundur. Sınırlama: Kanserojen maddeler, ağaç tozu hariç, bu cihazla süpürülmemelidir.
- Bu cihaz sanayi amaçlı kullanım için uygundur.
- Teslimat kapsamında hiçbir aksesuar bulunmamaktadır. Aksesuarlar, uygulamaya göre ayrı olarak sipariş edilmelidir.
- Cihazın sorunsuz fonksiyonu sadece DN42, DN52 ve DN 72 vakum hortumu nominal genişlikleriyle sağlanır. IV 100/40 M sadece DN 42 ve DN 52 aksesuarlarıyla birlikte kullanılabilir.
- Diğer her türlü kullanımı kurallara uygun olmayan kullanım olarak görülmelidir.

Güvenlik uyarıları

İlk kullanımdan önce, sululu/kuru süpürgeler için birlikte verilen güvenlik uyarılarını mutlaka okuyun!

⚠ **TEHLİKE**

- Eğer artık hava odaya geri iletiliyorsa odada yeterli düzeyde bir hava değişirme oranı L mevcut olmalıdır. Sınır değerlerine uyabilmek için; geri verilen hava akımı azami, temiz hava akımının % 50 'si olması (oda hacmi V_R x hava değişim oranı L_w) gereklidir. Herhangi bir havalandırma önlemi olmaması halinde geçerli olan koşul: $L_w=1h^{-1}$.
- Toplanan materyalin güvenli şekilde tasfiye edilmesi yöntemi dahil olmak üzere, cihaz ve cihaz için kullanılması gereken maddeler sadece eğitimli personel tarafından kullanılmalıdır.

- Bu cihazda sağlığa zararlı toz mevcuttur. Boşaltım ve bakım işlemleri, toz birikim alanlarının da dahil olduğu alanlar, sadece yetkili personel tarafından uygun kıyafetle yapılması gereklidir.
- Cihazı komple filtre sistemi olmadan kullanmayın.
- İşleme tâbi tutulacak materyallerle ilgili uygulanabilen güvenlik düzenlemelerine uyulmalıdır.

⚠ **UYARI**

Bu cihaz açık havada ve ıslak koşullarda kullanılmamalı ya da saklanmamalıdır.

⚠ **UYARI**

Cihazın sabit şekilde durması için yönlendirme makaralarında bulunan park frenini etkinleştirin. Park freni çözülmüş durumdaki cihaz, açma sırasında kontrolsüz biçimde hareket edebilir.

Güvenlik kuralları



Çalışmayı tamamladıktan sonra cihazı kapatın ve elektrik fişini çekin.

- *Emilecek olan malzemeler için geçerli olan güvenlik kurallarını dikkate alın. Kurallara uygun olan/kurallara uygun olmayan çalışma esnasında sanayi tipi elektrikli süpürge parçaları (örn. üfleme deliği) 95°C'ye kadar ısı alabilir.*

Acil durumlarda

Acil durumlarda (Örn.:yanıcı maddelerin emilişinde, kısa devrede veya başka elektrik arızalarında) cihazı kapatın ve fişini çekin.

Cihazdaki semboller

	Çalışma kontrol lambası
	Dönüş alanı arızası kontrol lambası



⚠ UYARI

Bu cihazda sağlığa zararlı toz mevcuttur. Boşaltım ve bakım işlemleri, toz birikim alanlarının da dahil olduğu alanlar, sadece yetkili personel tarafından uygun kıyafetle yapılması gereklidir.



Ø 42	MAX	XX,X kPa / XXX mbar
Ø 52	MAX	XX,X kPa / XXX mbar
Ø 72	MAX	XX,X kPa / XXX mbar

Yapıştırıcı, kullanılan hortum enkesitinde cihazınız için maksimum vakum bilgisini verir.

İşletmede güncel değer manometreden okunabilir ve filtre durumu hakkında çıkar-sama yapılabilir.

Cihazınız için geçerli değerleri "Filtre temizleme" bölümünde bulabilirsiniz.

Not: Aksesuar parçalarının bağlantı kesitlerine adaptasyona olanak sağlamak için, çeşitli vakum hortumu kesitleri gereklidir. IV 100/40 M sadece DN 42 ve DN 52 aksesuarlarıyla birlikte kullanılabilir.



6.907-651.0

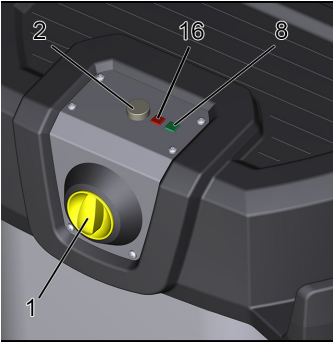
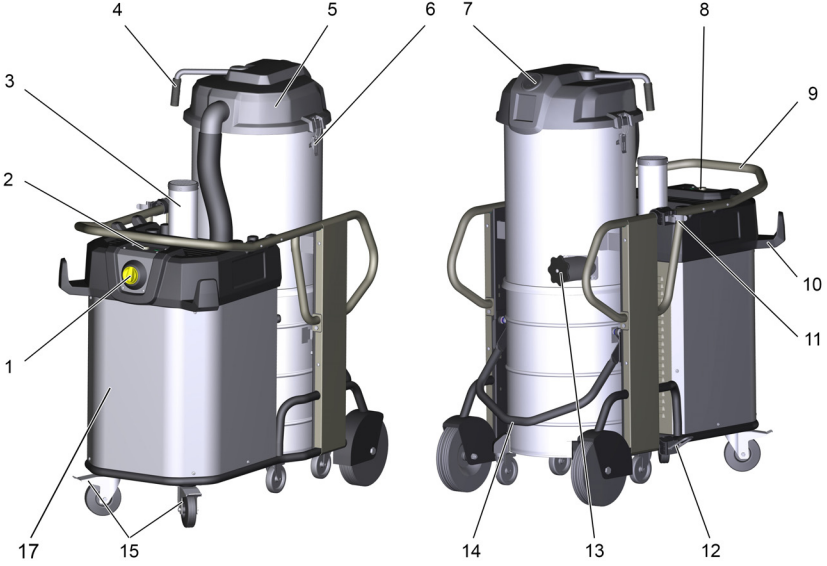


6.907-646.0
6.907-336.0

Yapıştırıcı, bu cihaz için izin verilen filtreyi ve tasfiye torbasını gösterir.

Filtre	
Sipariş No.	6.907-651.0
Boşaltma torbası	
Sipariş No.	6.907-646.0
Sipariş No.	6.907-336.0

Cihaz elemanları



- 1 Açma-Kapama şalteri
- 2 "Cihazı açma" düğmesi (sadece IVS 100/55 ve IVS 100/75)
- 3 Susturucu
- 4 Filtre temizleme tutamağı
- 5 Filtre odası kapağı
- 6 Filtre odası kapağı
- 7 Manometre
- 8 Yeşil kontrol lambası (sadece IVS 100/55 ve IVS 100/75)
- 9 Sürgülü tutamak
- 10 Hortum desteğı
- 11 Emme borusu tutucusu
- 12 Taban memesi tutucusu
- 13 Vakum hortumu için bağlantı manşonlu bağlantı ağı
- 14 Toz haznesinin kilidini açma kolu
- 15 Park freniyle birlikte manevra makaraları
- 16 Kırmızı kontrol lambası
- 17 Motor / vakum türbini gövdesi

İşletime alma

⚠ UYARI

Filtre parçası olmadan toz emilmemelidir, çünkü aksi halde emme motoru zarar görebilir ve daha fazla toz çıkmasından dolayı sağlık açısından tehlike söz konusu olabilir

- Cihazı çalışma pozisyonuna getirin ve gerektiğinde park freni ile kilitleyin.
- Emme hortumunu emme hortumu bağlantısına takın.
- İstedığınız aksesuarı emme hortumuna takın.
- Toz haznesinin kurallara uygun olarak yerleştirilmiş olduğundan emin olun.
- Çalışmaya başlamadan önce kir haznesindeki doluluk seviyesini kontrol edin ve gerekirse hazneyi boşaltın.

⚠ Uyarı

Elektrik bağlantı noktasında izin verilen maksimum nominal empedans (Bkz. Teknik Bilgiler) aşılmamalıdır.

Bağlantı noktanızdaki mevcut şebeke empedansı ile ilgili belirsizlikler olması durumunda lütfen enerji tedarik kurumunuzla bağlantı kurun.

Kullanımı

Cihaz M toz sınıfına kadar ince tozu vakumlamak için uygundur. Bu toz sınıfını vakumlarken tasfiye torbası kullanın.

Geleneksel vakum malzemesi (ıslak / kuru) tasfiye torbası olmadan vakum malzeme haznesine doğrudan emilebilir.

Nemli ve sıvı maddeler vakumlandıktan sonra "İslaktan kuru vakumlamaya geçiş" bölümündeki uyarıları dikkate alın.

⚠ TEDBİR

Vakumlama sırasında filtre asla çıkarılmamalıdır.

- Cihaz, bir tasfiye torbasıyla donatılmıştır, Sipariş No. 6.907-336.0 (5 adet).

Uyarı: Bu cihazla toz sınıfı M'ye kadar tüm tozlar süpürülebilir. Toz toplama haznesi (Sipariş no. için cihazın üzerindeki yapıştırıcıya bakın) kullanımı yasal olarak zorunludur.

Not: Cihaz, 0,1 mg/m³'ten daha büyük MAK değerlerine sahip kuru, yanıcı olmayan tozların süpürülmesi için sanayi tipi toz süpürgesi olarak uygundur.

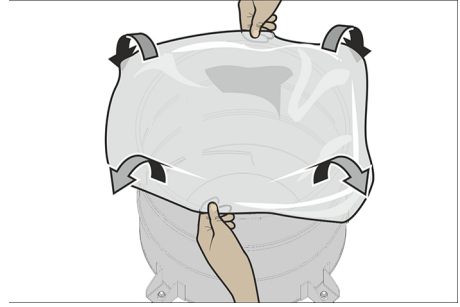
Tasfiye sistemi

DIKKAT

Islak vakumdan önce tasfiye torbasını çıkarın!

Boşaltma torbasının takılması

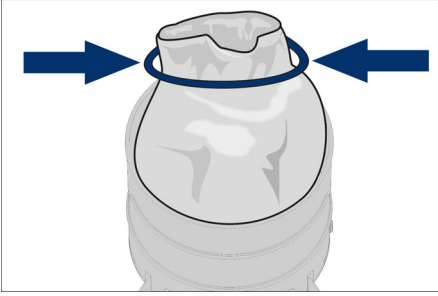
- Park frenlerini kilitleyin.
- Haznenin kilidini açın ve aşağı indirin.
- Hazneyi tutamaktan tutarak dışarı çekin.



- Tasfiye kolunu, kol depo duvarı ve depo tabanına sıkıca dayanacak şekilde yerleştirin.
- Boşaltma torbasını haznenin üzerine geçirin.
- Hazneyi tekrar takın ve kilitleyin.

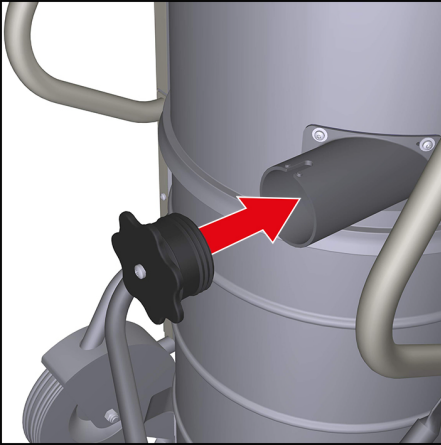
Boşaltma torbasının çıkartılması

- Park frenlerini kilitleyin.
- Haznenin kilidini açın ve aşağı indirin.
- Tehlikeli tozların salınmasını önlemek için cihazı açın.
- Hazneyi tutamaktan tutarak dışarı çekin.
- Boşaltma torbasını yukarı kaldırın.



- Boşaltma torbasını kapatma şeritleriyle deliğin altında sızdırmaz şekilde kapatın.
- Boşaltma torbasını çıkartın.
- Boşaltma torbasını yasal düzenlemelere göre tasfiye edin.
- Hazneyi tekrar takın ve kilitleyin.

Süpürme bağlantısının kapatılması



- ⚠ UYARI**
İnce toz nedeniyle sağlığa zararlı durumlar oluşabilir! Süpürge hortumu çıkartılırken, süpürge bağlantısı kapatılmalıdır.
- Bağlantı muylusunu tam uyacak şekilde vakum bağlantısına yerleştirin.
 - Bağlantı muylusunu tahdide kadar içeri itin.
 - Bağlantı muylusuyla birlikte vakum bağlantısını sağa döndürerek kilitleyin.

Islak temizlik

Dikkat: Hazne birkaç saniye içinde dolabileceği ve bunun sonucunda taşabileceği için, yüksek sıvı miktarlarını emdirirken kir haznesindeki doluluk seviyesi sürekli olarak kontrol edin.

⚠ TEHLİKE

Sulu emme sırasında sağlığa zararlı tozlar toplanmamalıdır.

Islak kirin emilmesi sırasında, boşaltma torbası her zaman çıkartılmalıdır.

Islak süpürmeden kuru süpürmeye geçiş

DIKKAT

Islak süpürmeden kuru süpürmeye geçerken dikkat edilmesi gerekenler:

⚠ UYARI

İnce toz nedeniyle sağlık tehlikesi! Cihaz ıslak vakum için kullanılmışsa filtre değiştirilmelidir! Islanmış bir filtre sağlık tehlikesi bulunan tozlar için talepleri artık karşılayamaz ve kullanılmadan önce kurutulsa dahi artık kullanılamaz.

- Islak filtreleri yeni, kuru filtreyle değiştirin (aşağıdaki "Bakımı ve servis" bölümünde açıklanmıştır).

Cihazı açın

⚠ UYARI

İnce toz nedeniyle sağlık tehlikesi! Cihazı açmadan önce dönüş yönünün doğruluğu kontrol edilmelidir. Dönme alanı hatası varsa kırmızı kontrol lambası yanar. Bu durumda cihaz soketindeki kutup değiştirilmelidir ("Arızalarda yardım" bölümünde açıklanmıştır).

- Cihaz fişini elektrik prizine takın.
- Açma/Kapama düğmesini "1" konumuna getirin.
- "Cihazı açma" düğmesine basın. (sadece IVS 100/55 M ve IVS 100/75 M)

Süpürme işlemi

- Emme işlemi gerçekleştirin.
- Gerekirse filtreyi temizleyin veya değiştirin ("Bakım ve servis" bölümü altında açıklanmaktadır).

Her çalışmadan sonra

Boşaltma torbasının değiştirilmesi

Ayrıca "Kullanım dışına alma" bölümünde "Vakum malzeme haznesini boşaltma" maddesine bakın.

- Park frenlerini kilitleyin.
- Oturtma mekanizmasının kilit açma mekanizmalarını yukarı çekin.
- İtme kolunu yukarı çekin. Haznenin kilidi açılır ve hazne indirilir.
- Hazneyi tutamaktan tutarak dışarı çekin.
- Tasfiye torbasını değiştirme (bakınız Bölüm "Tasfiye sistemi").
- Hazneyi yerine yerleştirin ve itme koluyla kilitleyin.
- Islak vakum işlemi tamamlandıktan sonra: Filtreyi kurulaşın. Hazneyi nemli bezle temizleyin ve kurulaşın.

Cihazın temizlenmesi

- Cihazın dışını ve içini tozunu alarak ve silerek nemli bir bezle temizleyin.

Filtrenin temizlenmesi

Cihazın ön tarafında, cihazın içerisindeki emme vakumunu gösteren bir manometre bulunmaktadır. Vakumun tabloda verilen değerden daha büyük olması durumunda cihaz kapatılmalı ve filtre temizlenmelidir.

	NW 42	NW 52	NW 72
IVS 100/40	10 kPa	7,5 kPa	--
IVS 100/55	20 kPa	18,0 kPa	10 kPa
IVS 100/75	28 kPa	24 kPa	13 kPa

- "Cihazı kapatma" tuşuna basın.
- Filtre temizleme kolunu birkaç kere, ancak en az 5 kere ileri geri hareket ettirin. Bu temizlik bir iyileşme sağlamazsa, filtre çıkartılabilir ve yıkanabilir ya da değiştirilebilir (Bkz. "Filtre değişimi" bölümü).

Kontrol lambaları

Yeşil kontrol lambası

- Emme türbini çalıştığında yanar
- Uzaktan kumandanın tanıtılması için yanıp sönmeye kodları (bkz. uzaktan kumanda)

Kırmızı kontrol lambası

- Dönme alanı hatası varsa yanar.
Not: Cihaz çalışmıyor.
- Cihaz soketindeki kutbu değiştirin.

Kablosuz uzaktan kumanda

Cihazlar

- IVS 100/40
- IVS 100/55
- IVS 100/75

isteğe bağlı olarak temin edilebilen kablosuz uzaktan kumanda için kablosuz bir alıcıya sahiptir.

Tanıtma işlemi ve kullanım, kablosuz uzaktan kumandanın işletim kılavuzunda açıklanmaktadır.

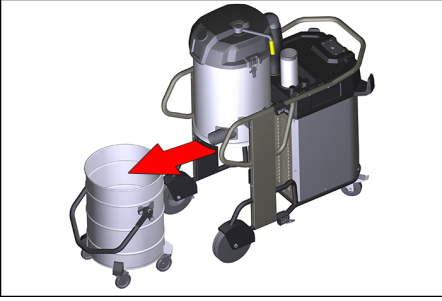
Kullanım dışında

- Cihazı AÇMA/KAPAMA düğmesi ile kapatın.
- Aksesuarları sökün ve gerektiği zaman su ile iyice temizleyip kurulaşın.
- Toz haznesini boşaltın (Bkz. "Toz haznesinin boşaltılması" bölümü).
- Cihazın dışını ve içini tozunu alarak ve silerek nemli bir bezle temizleyin.
- Islak vakum işlemi tamamlandıktan sonra: Filtreyi kurulaşın. Hazneyi nemli bezle temizleyin ve kurulaşın.

Toz haznesinin boşaltılması

- Cihazı kapatın ve manevra makaralarındaki park frenleri yardımıyla emniyete alın.
- Haznenin kilidini açın ve aşağı indirin.
- Tehlikeli tozların salınmasını önlemek için cihazı açın.

Koruma ve Bakım



- Toz haznesini, bu iş için öngörülen tutamaktan tutarak cihazdan dışarı çekin.
- Tasfiye torbasını değiştirme (bakınız Bölüm "Tasfiye sistemi").

Bilgi

Emilen malzeme haznesi, kol üzerinden vinçle kaldırılabilir. Vinçle taşıma durumunda maksimum yük: 50 kg.

⚠ TEDBİR

Yaralanma ve hasar tehlikesi mevcuttur! Vinç ile taşıma durumunda emilen malzeme haznesinin toplam ağırlığını dikkate alın. Hazneye aşırı yük bindirmeyin. Vinç ile taşımaya yönelik geçerli olan yönetmeliklere dikkate alın.

Cihazın saklanması

- Elektrik kablosunu kablo tutucusuna sarın.
- Süpürme hortumunu itme koluna sarın.
- Taban memesi ve süpürme borusunu ilgili tutucuya takın.
- Cihazı kuru bir odada muhafaza edin ve yetkisiz kullanıma karşı emniyete alın.

Taşıma

⚠ TEDBİR

Yaralanma ve hasar tehlikesi! Taşıma sırasında cihazın ağırlığına dikkat edin.

Araçlarda taşıma sırasında, cihazı geçerli yönetmeliklere göre kaymaya ve devrilmeye karşı emniyete alın.

Depolama

⚠ TEDBİR

Yaralanma ve hasar tehlikesi! Depolama sırasında cihazın ağırlığına dikkat edin. Bu cihaz sadece iç mekanlarda depolanmalıdır.

⚠ Uyarı

Süpürge üzerinden çalışırken fişinin çekilmiş olması gereklidir.

⚠ TEHLİKE

Cihazdaki tüm çalışmalardan önce cihazı kapatın ve elektrik fişini çekin.

Yerel kaza önleme talimatları ve güvenlik uyarılarına uyun.

Toz alan makineler BGV A1 kanunu çerçevesinde tehlikeden korunma ve onları bertaraf etmek için kullanılan emniyet üniteleridir.

- Kullanıcı tarafından bakım uygulanması için, bakım personeli ve diğer kişilere yönelik bir tehlike oluşmadığı sürece cihaz sökülmemeli, temizlenmeli ve cihaza bakım uygulanmalıdır. Uygun dikkat önlemlerine, sökmeden önce zehri atırmak da dahildir. Cihazın söküldüğü yerdeki lokal filtreli havalandırma, bakım alanının temizliği ve personel gerekli korunması ile önlemler alın.
- Cihazın dışı süpürme işleminden sonra zehirden arıtılmalı ve silinerek temizlenmeli veya tehlikeli bölgeden uzaklaşana kadar sızdırmaz hale getirilmelidir. Tehlikeli bölgeden uzaklaştırılmış her cihazın kirliliğinden yola çıkılmalıdır. Toz dağılımını önlemek için uygun önlemler alınmalıdır.
- Bakım ve onarım çalışmalarında tatmin edecek derecede temizlenemeyen her nesne atılmalıdır. Bu nesnelere sızdırmayan torbalar içinde geçerli olan kanunların bu çöplerin nasıl yok edileceğine dair belirtileri dahilinde yok edilmelidir.
- Motor / vakum türbini gövdesi sadece teknik personel tarafından sökülebilir.
- Motor / vakum türbini gövdesinin içi sadece teknik personel tarafından temizlenebilir.
- Cihazın nakliye ve bakımından emme aralığını bağlantı parçası ile kapatmayın.

⚠ UYARI

Tehlike önlemeye yarayan güvenlik tertibatları muntazam aralıklarla bakımdan geçirilmelidir. Bu, en az senede bir kez üretici veya yetkili ve eğitilmiş bir kişi tarafından teknik güvenlik açısından kusursuz çalışma durumunun kontrol edilmesi anlamına gelir; Ömür; cihazın sızdırmazlığı, filtrenin hasar durumu, kontrol tertibatının fonksiyonu kontrol edilmelidir.

⚠ TEDBİR

Hasar tehlikesi! Temizlik için silikon içeren temizlik maddeleri kullanmayın.

- Basit bakım ve muhafaza çalışmalarını kendiniz yapabilirsiniz.
- Cihazın yüzeyi ve kabin iç tarafları muntazam aralıklarla nemli bir bezle silinmelidir.

⚠ TEHLİKE

Sağlığa zararlı toz nedeniyle tehlike. Bakım çalışmaları (Örn; filtre değişimi) sırasında, P2 ya da daha üst düzeyde solunum koruma maskesi ve tek yönlü giysiler kullanın.

Kontrol ve bakım çalışmaları

Kaza önleme doğrultusunda yasa koyucunun geçerli ulusal yönetmelikleri doğrultusunda vakumun düzenli kontrollerinin yapılmasını sağlayın.

Bakım çalışmalarının, üretici bilgileri doğrultusunda düzenli zaman aralıklarıyla yetkili personel tarafından uygulanması gerekir, bu kapsamda mevcut yönetmelikler ve güvenlik gereksinimleri dikkate alınmalıdır. Elektrik tesisatındaki çalışmalar sadece elektrik uzmanı tarafından uygulanabilir. Sorularınız olduğunda KÄRCHER şubemiz size memnuniyetle yardımcı olacaktır.

Bakım zaman aralıkları / kullanıcı tarafından bakımlar

Bu cihaz için düzenli bakım zaman aralıkları bulunmamaktadır. İhtiyaç durumunda aşağıdaki bakımlar uygulanır:

- Filtreyi yıkayın.
- Filtreyi değiştirin.
- Filtreyi değiştirin.

Filtrenin yıkanması

Filtre akan su altında yıkanabilir.

DIKKAT

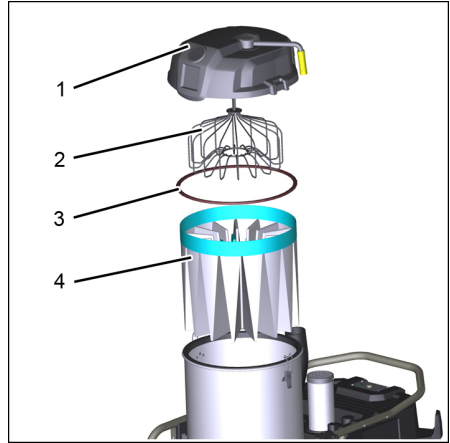
Hasar tehlikesi! Deterjan veya beyazlatıcı kullanmayın. Filtreyi sadece tamamen kurduktan sonra cihaza yerleştirin.

Filtre değişimi

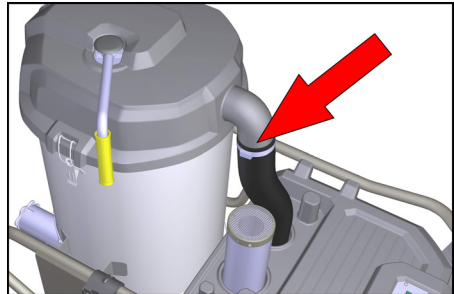
⚠ TEDBİR

Çıkan tozlar nedeniyle sağlık tehlikesi! Filtre değişimi uygun bir bakım alanında yapılmalıdır. Filtre değişiminde kişisel koruyucu donanım kullanın.

Değiştirilen filtre yasal yönetmeliklere göre tasfiye edilmelidir.



- 1 Filtre odası kapağı
- 2 Filtre açıcı
- 3 Keçe
- 4 Filtre



→ Bağlantı hortumundaki hortum pensesi çıkarın. Tornavida kullanın.

- Kilidi açın.
- Filtre odası kapağını çıkartın.
- Yeni tasfiye torbasını filtre bölümü ve takılan filtrenin üzerinden geçirin.
- Filtreyi besleme torbasına çekin ve cihazdan çıkarın.
- Tasfiye torbasını kapatın ve tasfiye edin.
- Yeni filtreyi takmadan önce cihaz dış tarafını vakumlayarak ve nemli bir bezle silerek iyice temizleyin.
- Contayı hasar olup olmadığına dair kontrol edin.
- Yeni filtreyi sıralamanın tersine yerleştirin ve filtre açıcının filtre cepleri içerisinde doğru şekilde hizalanmasına dikkat edin.

Arızalarda yardım

Arıza giderme ve bununla bağlantılı olarak toplanan malzemenin tasfiyesi sadece eğitimli personel tarafından yapılabilir.

⚠ Uyarı

Elektrik parçalarında yapılacak tüm kontroller ve çalışmalar uzman kişilerce yapılmalıdır. Arızalar meydana gelmeye devam ederse Kärcher-müşteri hizmetine başvurunuz.

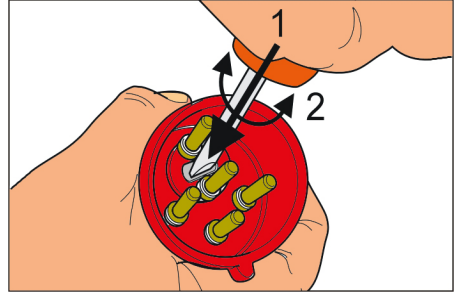
Motoru (Emme türbini) çalışmıyor

Cihaza elektrik gelmiyor.

- Akım beslemesinin prizini ve sigortasını kontrol edin.
- Cihazın elektrik kablosunu ve elektrik fişini kontrol edin.

Kırmızı kontrol lambası yanıyor, vakum işletimi yok

- Emme türbini yanlış yönde dönüyor, soketteki kutbu değiştirin.



Emme gücü düşmektedir

Filtre, meme, emme hortumu ya da emme borusu tıkanmış.

- Kontrol edin, aksesuarları temizleyin, gerekirse filtreyi değiştirin.

Emme sırasında dışarı toz çıkıyor

Filtre doğru sabitlenmemiş veya arızalı.

- Filtre yuvasını kontrol edin veya değiştirin.
- Cihazı kapatın, filtreyi temizleyin ya da yeni filtre kullanın.

Garanti

Her ülkede yetkili distribütörümüz tarafından verilmiş garanti şartları geçerlidir. Garanti süresi içinde cihazınızda oluşan muhtemel hasarları, arızanın kaynağı üretim veya malzeme hatası olduğu sürece ücretsiz olarak karşılıyoruz. Garanti hakkınızdan yararlanmanızı gerektiren bir durum olduğu zaman, ilgili faturanız ile birlikte satıcınıza veya size en yakın yetkili servisimize başvurunuz.

Aksesuarlar ve yedek parçalar

Sadece üretici tarafından onaylanmış aksesuar ve yedek parçalar kullanılmalıdır. Orijinal aksesuar ve orijinal yedek parçalar, cihazın güvenli ve arızasız bir biçimde çalışmasının güvencesidir. Yedek parçalar hakkında diğer bilgileri, www.kaercher.com adresindeki Servis bölümünden alabilirsiniz.

AB uygunluk bildirisi

İşbu belge ile aşağıda tanımlanan makine-
nin konsepti ve tasarımı ve tarafımızdan pi-
yasaya sürülen modeliyle AB yönetmelikle-
rinin temel teşkil eden ilgili güvenlik ve sağ-
lık yükümlülüklerine uygun olduğunu bildiri-
riz. Onayımız olmadan cihazda herhangi
bir değişiklik yapılması durumunda bu be-
yan geçerliliğini yitirir.

Ürün: Kuru ve yaş elektrikli süpür-
ge

Tip: 1.573-xxx

İlgili AB yönetmelikleri

2006/42/EG (+2009/127/EG)

2014/30/EU

Kullanılmış olan uyumlu standartlar

EN 60335-1

EN 60335-2-69

EN 55014-1: 2006+A1: 2009+A2: 2011

EN 55014-2: 2015

EN 61000-3-2: 2014

EN 61000-3-3: 2013

EN 62233: 2008

Kullanılmış ulusal standartlar

-

Aşağıda imzası olan kişiler, yönetim kurulu
adına ve yönetim kurulunun yetkisine sahip
olarak hareket eder.



H. Jenner
Chairman of the Board of Management



S. Reiser
Director Regulatory Affairs & Certification

Dokümantasyon sorumlusu:

S. Reiser

Alfred Kärcher SE & Co. KG
Alfred-Kärcher-Straße 28-40
71364 Winnenden (Germany)
Tel.: +49 7195 14-0
Fax: +49 7195 14-2212

Winnenden, 01/10/2018

Teknik bilgiler

IVS

	IVS 100/40 M	IVS 100/55 M	IVS 100/75 M
Koruma şekli	IPX4		
Kap içeriği	100		
Gerilim	400 V 3~50 Hz		
İzin verilen maksimum şebeke empedansı	0.400+j0.250 Ohm	0.156+j0.098 Ohm	0.400+j0.250 Ohm
Emniyet tedbiri	16 A	16 A	32 A
Emniyet tedbirinin türü	B/C	C	B/C
Fan bilgileri			
Güç	4200 W	5500 W	7500 W
Güç tüketimi (normal işletim)	4750 W	6220 W	6080 W
Maks. hacim akımı	220 m ³ /s	353 m ³ /s	373 m ³ /s
Vakum gücü, maksimum vakum	15,4 kPa	24 kPa	30,5 kPa
Etkili filtre yüzeyi	2,0 m ²	2,0 m ²	2,0 m ²
Uzunluk x Genişlik x Yükseklik	1202 x 686 x1465 mm		
Kablo uzunluğu	8,2 m		
Koruma sınıfı	I		
Priz kablosu: Sipariş No.	6.650-822.0	6.650-822.0	6.650-823.0
Elektrik kabosu tipi:	H07RN-F 5x2,5 mm ²		
Süpürme hortumu bağlantısı (C-DN/C-ID)	NW DN72		
Süpürme hortumu nominal genişliği	DN 42/52	DN 42/52/72	
Tipik çalışma ağırlığı	142 kg	148 kg	165 kg
Depolama sıcaklığı	-10...+40 °C		
Filtre yüzeyi	2,24 m ²		
60335-2-69'a göre belirlenen değerler			
Ses basıncı seviyesi L _{pA}	75 dB(A)	77 dB(A)	73 dB(A)
Güvensizlik K _{pA}	2 db (A)		
EI-kol titreşim değeri	<2,5 m/s ²		
Güvensizlik K	0,2 m/s ²		



Перед первым применением устройства ознакомиться с данной оригинальной инструкцией по эксплуатации и прилагаемыми указаниями по технике безопасности 5.956-249.0. Действовать в соответствии с ними. Сохранять их для дальнейшего пользования или для следующего владельца.

Оглавление

Защита окружающей среды	RU	1
Степень опасности	RU	1
Использование по назначению	RU	2
Указания по технике безопасности.	RU	2
Символы на приборе	RU	4
Элементы прибора	RU	5
Начало работы	RU	6
Управление	RU	6
Контрольные лампочки.	RU	8
Дистанционное радиоуправление	RU	9
Вывод из эксплуатации.	RU	9
Транспортировка	RU	9
Хранение	RU	9
Уход и техническое обслуживание	RU	10
Помощь в случае неполадок	RU	12
Гарантия.	RU	12
Принадлежности и запасные детали	RU	13
Заявление о соответствии EU	RU	13
Технические данные	RU	14

Защита окружающей среды



Упаковочные материалы подаются вторичной переработке. Упаковку необходимо утилизировать без ущерба для окружающей среды.



Электрические и электронные приборы часто содержат компоненты, которые при неправильном обращении или ненадлежащей утилизации представляют потенциальную опасность для людей и экологии. Тем не менее данные компоненты необходимы для правильной работы прибора. Приборы, обозначенные этим символом, запрещено утилизировать вместе с бытовыми отходами. Отслужившие устройства содержат пригодные для вторичного использования ценные материалы, которые должны передаваться на переработку. Батареи и аккумуляторы содержат вещества, которые не должны попасть в окружающую среду. Отслужившие устройства, такие как батареи или аккумуляторы, утилизировать согласно требованиям по защите окружающей среды.

Инструкции по применению компонентов (REACH)

Актуальные сведения о компонентах приведены на веб-узле по следующему адресу:

www.kaercher.com/REACH

Степень опасности

⚠ ОПАСНОСТЬ

Указание относительно непосредственно грозящей опасности, которая приводит к тяжелым увечьям или к смерти.

⚠ ПРЕДУПРЕЖДЕНИЕ

Указание относительно возможной потенциально опасной ситуации, которая может привести к тяжелым увечьям или к смерти.

△ ОСТОРОЖНО

Указание на потенциально опасную ситуацию, которая может привести к получению легких травм.

ВНИМАНИЕ

Указание относительно возможной потенциально опасной ситуации, которая может повлечь материальный ущерб.

Использование по назначению

- Данный пылесос предназначен для влажной и сухой чистки поверхностей пола и стен.
- Данное устройство предназначено для удаления сухой негорючей пыли из машин.
- Устройство предназначено для всасывания влажных или жидких веществ.
- Устройство предназначено для сбора сухой, негорючей, вредной для здоровья пыли; класс пыли М согласно EN 60 335–2–69. Ограничение использования: Засасывание канцерогенных веществ не допускается.
- Данный прибор пригоден для промышленного применения.
- Принадлежности в объеме поставки не входят. Необходимые в зависимости от предполагаемой работы принадлежности следует заказывать отдельно.
- Безупречное функционирование устройства обеспечивается только при использовании всасывающего шланга с номинальным диаметром DN42, DN52 и DN72. Модель IV 100/40 M разрешается использовать только вместе с принадлежностями DN 42 и DN 52.
- Любое другое применение рассматривается как нецелесообразное.

Указания по технике безопасности

Перед первым вводом в эксплуатацию обязательно прочтите указания по технике безопасности при работе с пылесосом для влажной/сухой уборки.

△ ОПАСНОСТЬ

- Если отработанный воздух отводится в помещение, то в данном помещении должна быть обеспечена достаточная степень обмена воздуха L . Для соблюдения требуемых предельных значений объем возвращаемого воздуха может составлять максимально 50% от объема потока свежего воздуха (объем помещения V_R x степень обращения воздуха L_w). Без принятия особых мер по обеспечению вентиляции действует правило: $L_w = 1h^{-1}$.
- Работа с аппаратом и веществами, для которых он предназначен, включая безопасные методы ликвидации собранных материалов осуществляются только обученным персоналом.
- В данном приборе находится вредная для здоровья пыль. Работы по удалению пыли из прибора и техническое обслуживание прибора, включая и удаление резервуара для сбора пыли, должны осуществляться только специалистами, имеющими соответственное защитное снаряжение.
- Запрещается эксплуатация прибора без комплектной фильтровальной системы.
- Следует соблюдать применимые правила безопасности для обрабатываемых материалов.

△ ПРЕДУПРЕЖДЕНИЕ

Запрещается использовать или оставлять этот прибор под открытым небом в условиях влаги. ã

△ ПРЕДУПРЕЖДЕНИЕ

Для безопасного положения устройства задействовать стояночный тормоз на поворотных роликах. При неактивном стояночном тормозе устройство при включении может бесконтрольно прийти в движение.

Меры безопасности

После завершения работ выключить прибор и вынуть штепсельную вилку.

- *Соблюдать правила техники безопасности для удаляемых материалов.*

При надлежащей/ненадлежащей эксплуатации детали (например, отверстие для выхода воздуха) промышленного пылесоса могут нагреваться до 95 °С.

В случае возникновения аварийной ситуации

В случае возникновения аварийной ситуации (например, при засасывании пылесосом горючих материалов, коротком замыкании или иных неисправностях электросистемы) выключите пылесос и извлеките сетевую вилку из розетки.

Символы на приборе

	Контрольный индикатор «Функционирование»
	Контрольный индикатор «Помехи вращающегося поля»



⚠ ПРЕДУПРЕЖДЕНИЕ

В данном приборе находится вредная для здоровья пыль. Работы по удалению пыли из прибора и техническое обслуживание прибора, включая и удаление резервуара для сбора пыли, должны осуществляться только специалистами, имеющими соответственное защитное снаряжение.

∅ 42	MAX	XX,X кПа / XXX mbar
∅ 52	MAX	XX,X кПа / XXX mbar
∅ 72	MAX	XX,X кПа / XXX mbar

На наклейке приведена информация о максимальном разрежении для Вашего устройства с учетом поперечного сечения используемого шланга.

Во время эксплуатации можно считать актуальное значение на манометре и сделать заключение о состоянии фильтра.

Действительные для Вашего устройства значения приведены в главе «Очистка фильтра».

Указание: Различные поперечные сечения всасывающего шланга необходимы для обеспечения возможности подклю-

чения элементов дополнительного оборудования.

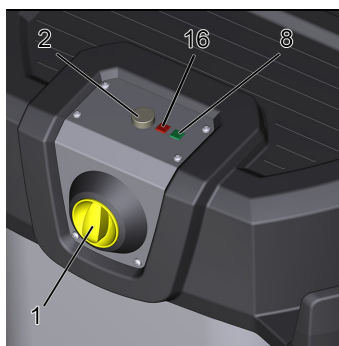
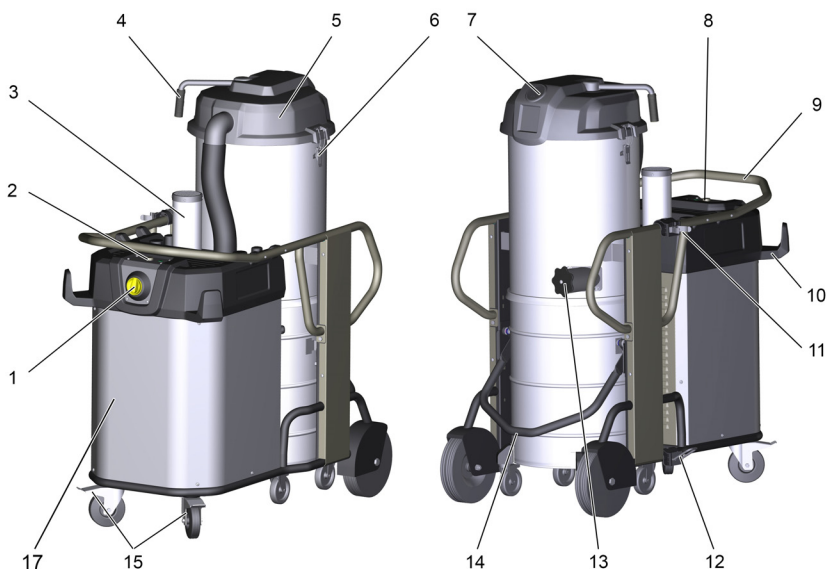
Модель IV 100/40 M разрешается использовать только вместе с принадлежностями DN 42 и DN 52.

	6.907-651.0
	6.907-646.0 6.907-336.0

На наклейке указаны фильтры и мешки для сбора отходов, допущенные для данного устройства.

Фильтр	
№ заказа:	6.907-651.0
Мешок для сбора отходов	
№ заказа:	6.907-646.0
№ заказа:	6.907-336.0

Элементы прибора



- 1 Выключатель Вкл/Выкл
- 2 Кнопка включения устройства (только в IVS 100/55 и IVS 100/75)
- 3 Звукопоглотитель
- 4 Ручка чистки фильтра
- 5 Крышка камеры фильтра
- 6 Замок камеры фильтра
- 7 Манометр
- 8 Зеленый контрольный индикатор (только в IVS 100/55 и IVS 100/75)
- 9 Скользящая ручка
- 10 Держатель шланга
- 11 Держатель всасывающей трубы
- 12 Держатель насадки для пола
- 13 Соединительный штуцер для всасывающего шланга с соединительной муфтой
- 14 Рычаг для разблокировки мусорного бака
- 15 Управляющие ролики со стояночным тормозом
- 16 Красный контрольный индикатор
- 17 Корпус мотора/всасывающей турбины

Начало работы

△ ПРЕДУПРЕЖДЕНИЕ

Запрещается проводить чистку без фильтровального элемента, так как всасывающий двигатель может быть поврежден, а в результате повышенного выброса мелкой пыли может быть подвергнуто опасности здоровье людей.

- Привести устройство в рабочее положение и задействовать стояночный тормоз.
- Вставить всасывающий шланг в свой разъем.
- Надеть необходимый аксессуар на всасывающий шланг.
- Убедиться, что мусорный бак установлен надлежащим образом.
- Перед началом работы проверить уровень заполнения мусорного бака и опорожнить его при необходимости.

△ Предупреждение

Превышение максимально допустимого полного сопротивления сети в точке электрического подключения (см. раздел "Технические данные") не допускается.

В том случае, если вам не известна величина полного сопротивления сети в точке электрического подключения, обратитесь в энергоснабжающую организацию.

Управление

Устройство предназначено для всасывания мелкой пыли до категории М. Для всасывания пыли этой категории использовать мешок для сбора отходов. Обычные загрязнения (влажные/сухие) могут всасываться без использования мешка для сбора отходов непосредственно в мусорный бак.

После всасывания влажных или жидких субстанций соблюдать указания, приведенные в главе «Переключение с режима всасывания влажных субстанций на режим всасывания сухих субстанций».

△ ОСТОРОЖНО

Во время всасывания запрещено удалять фильтр.

- Прибор оснащен мешком для сбора отходов, номер для заказа 6.907-336.0 (5 штук).

Указание: Данное устройство может собирать все виды пыли до класса М. Использование мешка для сбора пыли (номер для заказа см. на наклейке на устройстве) предписано законом.

Указание: В качестве промышленного пылесоса данное устройство применяется для сбора сухой, негорючей пыли со значениями МАК (максимальная концентрация на рабочем месте) более 0,1 мг/м³.

Система утилизации

ВНИМАНИЕ

Перед началом всасывания влажных субстанций удалить мешок для сбора отходов!

Вставить мешок для сбора отходов

- Зафиксировать стопорные устройства.
- Деблокировать бак и опустить.
- Снять резервуар с рукоятки.



- Мешок для сбора отходов установить таким образом, чтобы он плотно прилегал к стенке и дну резервуара.
- Накрыть резервуар мешком для сбора отходов.
- Снова установить и зафиксировать бак.

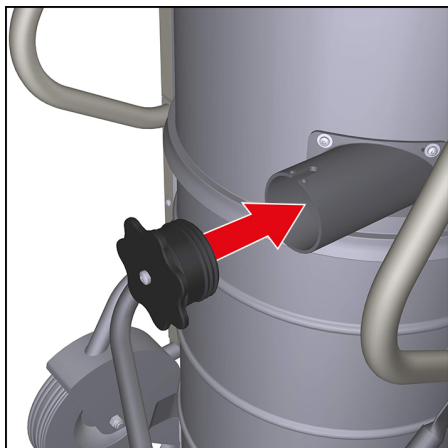
Извлечь мешок для сбора отходов

- Зафиксировать стопорные устройства.
- Деблокировать бак и опустить.
- Включить устройство во избежание выхода опасной для здоровья пыли.
- Снять резервуар с рукоятки.
- Глубоко задвинуть мешок для сбора отходов.



- Герметично закрыть мешок для сбора отходов ниже отверстия с помощью уплотнительных полос.
- Извлечь мешок для сбора отходов.
- Утилизировать мешок для сбора отходов согласно действующим предписаниям.
- Снова установить и зафиксировать бак.

Закрывать всасывающее отверстие



⚠ ПРЕДУПРЕЖДЕНИЕ

Опасность для здоровья по причине наличия мелкой пыли! После удаления всасывающего шланга необходимо закрыть всасывающий патрубок.

- Вставить соединительную муфту во всасывающее отверстие.
- Задвинуть соединительную муфту до упора.
- Надежно закрыть всасывающее отверстие с помощью соединительной муфты, повернув ее вправо.

Влажная чистка

Внимание: Следует постоянно контролировать уровень заполнения мусорного бака при сборе большого количества жидкости, поскольку заполнение бака происходит в течение нескольких секунд и может возникнуть его переполнение.

⚠ ОПАСНОСТЬ

Во время влажной чистки запрещается собирать опасную для здоровья пыль. При сборе влажной пыли мешок для сбора отходов необходимо извлекать.

Переход от влажной к сухой уборке

ВНИМАНИЕ

При переходе от влажной чистки к сухой чистке учитывать:

⚠ ПРЕДУПРЕЖДЕНИЕ

Опасность для здоровья из-за мелкой пыли! Если устройство использовалось для всасывания влажных субстанций, то необходимо заменить фильтр! Влажный фильтр не отвечает требованиям для работы с опасной для здоровья пылью, и его нельзя использовать, даже если он был высушен перед использованием.

- Заменить влажный фильтр на новый, сухой фильтр (как указано в разделе «Уход и техническое обслуживание»).

Включение устройства

⚠ ПРЕДУПРЕЖДЕНИЕ

Опасность для здоровья из-за мелкой пыли! Перед включением устройства необходимо проверить правильность направления вращения. Если обнаружены помехи вращающегося поля, то загорается красный контрольный индикатор. В таком случае заменить полюса штепсельной вилки устройства (как указано в главе «Помощь при неисправностях»).

- Вставить штепсельную вилку в розетку.
- Повернуть выключатель Вкл/Выкл на "1".
- Нажать кнопку включения устройства. (только в IVS 100/55 M и IVS 100/75 M)

Процесс всасывания

- Выполнить всасывание.
- При необходимости очистить или заменить фильтр (см. главу «Уход и техническое обслуживание»).

После каждой эксплуатации

Сменить мешок для сбора отходов

См. также раздел «Опорожнение мусорного бака» в главе «Вывод из эксплуатации».

- Зафиксировать стопорные устройства.
- Потянуть разблокировку механизма отвала вверх.
- Передвинуть вверх буксирную скобу. Произойдет разблокировка и опускание резервуара.
- Снять резервуар с рукоятки.
- Заменить мешок для сбора отходов (см. главу «Система утилизации»).
- Заново установить резервуар и зафиксировать с помощью буксирной скобы.
- После завершения влажной уборки: просушить фильтр. Очистить бак с помощью влажной ткани и высушить.

Чистка прибора

- Очистить прибор снаружи и внутри пылесосом и протереть его влажным полотенцем.

Очистка фильтра

На передней стороне устройства встроены манометр, который показывает разрежение при всасывании внутри устройства. Если разрежение выше значения, указанного в таблице, то необходимо выключить устройство и очистить фильтр.

	NW 42	NW 52	NW 72
IVS 100/40	10 кПа	7,5 кПа	--
IVS 100/55	20 кПа	18,0 кПа	10 кПа
IVS 100/75	28 кПа	24 кПа	13 кПа

- Нажать кнопку "Выключить прибор".
- Несколько раз подвигать вперед и назад рычаг очистки фильтра, но не менее 5 раз.

Если эта чистка не приносит улучшения, то фильтр можно снять и промыть или заменить (см. раздел „Замена фильтра“).

Контрольные лампочки

Зеленый контрольный индикатор

- Светится во время работы всасывающей турбины
- Мигающие коды для программирования пульта дистанционного управления (см. Пульт дистанционного управления)

Красный контрольный индикатор

- Горит, если есть помехи вращающегося поля.
Указание: Устройство не работает.
- Поменять местами полюсы на штепсельной вилке.

Дистанционное радиоуправление

Устройства

- IVS 100/40
- IVS 100/55
- IVS 100/75

оснащены радиоприемником для пульта дистанционного радиоуправления (опция).

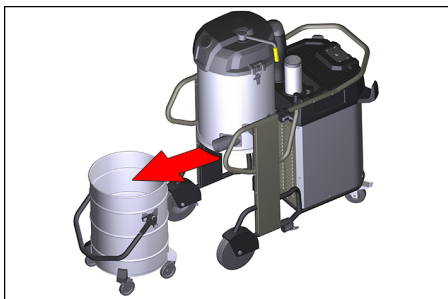
Программирование и управление описаны в инструкции по эксплуатации пульта дистанционного радиоуправления.

Вывод из эксплуатации

- Выключить аппарат выключателем Вкл./Выкл.
- Снять принадлежности и при необходимости прополоскать водой и высушить.
- Опорожнить заполненный мусорный бак (см. главу „Опорожнение мусорного бака“).
- Очистить прибор снаружи и внутри пылесосом и протереть его влажным полотенцем.
- После завершения влажной уборки: просушить фильтр. Очистить бак с помощью влажной ткани и высушить.

Опорожнение мусорного бака

- Выключить аппарат и зафиксировать с помощью стояночного тормоза на рулевых роликах.
- Деблокировать бак и опустить.
- Включить устройство во избежание выхода опасной для здоровья пыли.



- Вынуть мусорный бак из аппарата за предусмотренную для этого ручку.
- Заменить мешок для сбора отходов (см. главу «Система утилизации»).

Примечание

Бак для мусора можно поднимать краном за ручку. Максимальная загрузка при транспортировке краном: 50 кг.

⚠ ОСТОРОЖНО

Опасность получения травм и повреждений! Соблюдать общий вес бака для мусора при транспортировке краном. Бак не перегружать. Соблюдать действующие правила при работе с краном.

Хранение прибора

- Обмотать сетевой кабель вокруг держателя кабеля.
- Обмотать всасывающий шланг вокруг буксирной скобы.
- Поместить насадку для пола и всасывающую трубку в соответствующие держатели.
- Хранить прибор в сухом помещении, приняв при этом меры от несанкционированного использования.

Транспортировка

⚠ ОСТОРОЖНО

Опасность получения травм и повреждений! При транспортировке следует обратить внимание на вес устройства.

При перевозке аппарата в транспортных средствах следует учитывать действующие местные государственные нормы, направленные на защиту от скольжения и опрокидывания.

Хранение

⚠ ОСТОРОЖНО

Опасность получения травм и повреждений! При хранении следует обратить внимание на вес устройства. Это устройство разрешается хранить только во внутренних помещениях.

Уход и техническое обслуживание

△ Предупреждение

При проведении ремонтных и прочих работ над прибором следует сначала вытащить штепсельную вилку из розетки.

△ ОПАСНОСТЬ

Перед проведением любых работ с прибором, выключить прибор и вытянуть штепсельную вилку.

Соблюдать местные указания по предотвращению несчастных случаев и указания по технике безопасности.

Пылесборные устройства являются защитным оборудованием по предотвращению и устранению опасностей согласно предписаниям профессиональной ассоциации BGV A1.

- Для проведения технического обслуживания прибора пользователь прибора должен, насколько это возможно, разобрать его, произвести его чистку и обслуживание, не подвергая при этом опасности обслуживающий персонал и других лиц. Надлежащие меры предосторожности включают также и обеззараживание, проводимое перед разборкой. В месте разборки прибора в качестве предохранительных мер обеспечиваются: местная принудительная фильтрующая вентиляция, уборка места обслуживания и соответствующая защита персонала.
- До удаления прибора из опасной зоны внешняя поверхность прибора должна быть обеззаражена путем чистки пылесосом или вытерта начисто, или обработана герметизирующим средством. Все части прибора, удаленные из опасной зоны, должны рассматриваться как загрязненные. Необходимо принять все меры для того чтобы избежать распространения пыли.

- При проведении профилактических и ремонтных работ все загрязненные предметы, которые было невозможно очистить в достаточной степени, необходимо устранить. Такие предметы подлежат утилизации, будучи упакованными в герметичные мешки, в соответствии с действующими положениями об устранении подобных отходов.
- Корпус двигателя/всасывающей турбины разрешается демонтировать только обученному персоналу.
- Внутренние поверхности корпуса двигателя/всасывающей турбины разрешается очищать только обученному персоналу.
- Во время транспортировки и технического обслуживания всасывающее отверстие следует закрывать присоединительной муфтой.

△ ПРЕДУПРЕЖДЕНИЕ

Защитные приспособления для предотвращения опасностей должны проходить регулярное профилактическое обслуживание. Иными словами, как минимум, один раз в год изготовитель или лицо, прошедшее инструктаж, должны проверять исправное функционирование прибора с точки зрения безопасности, например, герметичность прибора, наличие повреждений фильтра, функционирование контрольных устройств.

△ ОСТОРОЖНО

Опасность повреждения! Не применять для чистки силиконосодержащие средства.

- Простые работы по уходу и техническому обслуживанию можно осуществлять самостоятельно.
- Внешнюю поверхность прибора и внутреннюю поверхность резервуара следует регулярно чистить влажной тряпкой.

⚠ ОПАСНОСТЬ

Опасность вследствие вредной для здоровья пыли. Во время обслуживания (например, при замене фильтра) следует одевать респиратор класса P2 или более высокого класса и одноразовую одежду.

Работы проверки и техническому обслуживанию

Регулярно проверять пылесос в соответствии с национальными законодательными нормами по технике безопасности.

Работы по техобслуживанию должны проводиться специалистом через регулярные промежутки времени согласно указаниям производителя с соблюдением существующих правил и требований по безопасности. Работы с электросистемой могут проводиться только электриком.

При возникновении вопросов Вам с удовольствием могут сотрудники филиалов KÄRCHER.

Периодичность технического обслуживания/техническое обслуживание пользователем

Для данного устройства отсутствует четкая периодичность технического обслуживания. Следующие работы выполняются по мере необходимости:

- Мойка фильтра.
- Замена фильтра.
- Замена фильтра.

Мойка фильтра

Фильтр можно помыть под проточной водой.

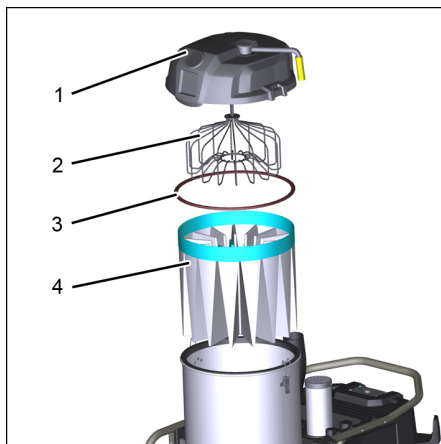
ВНИМАНИЕ

Опасность повреждения! Не использовать моющих средств и отбеливателей. Вставлять фильтр в устройство только в полностью высохшем состоянии.

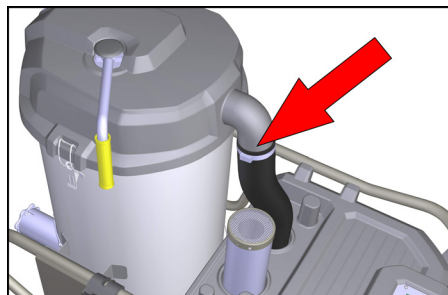
Замена фильтра

⚠ ОСТОРОЖНО

Опасность для здоровья в результате воздействия выходящей пыли! Замена фильтра должна выполняться в подходящей зоне для техобслуживания. При замене фильтра надевать индивидуальные средства защиты. Утилизация замененного фильтра должна выполняться согласно законодательным предписаниям.



- 1 Крышка камеры фильтра
- 2 Распрямитель фильтра
- 3 Уплотнитель
- 4 Фильтр



- Снять зажим с соединительного шланга. Использовать отвертку.
- Открыть замки.
- Снять крышку камеры фильтра.

- Надеть новый мешок для сбора отходов поверх камеры фильтра и встроенного фильтра.
- Потянуть фильтр в мешок для сбора отходов и вынуть из устройства.
- Закрывать мешок и утилизировать его.
- Тщательно очистить внешние поверхности устройства перед тем, как вставить новый фильтр, отсосав загрязнения и протерев поверхности влажной тканью.
- Проверить уплотнительное кольцо на наличие повреждений.
- Вставить новый фильтр в обратной последовательности, контролируя правильное расположение распрямителя в каждом кармане фильтра.

Помощь в случае неполадок

Устранение неисправностей и связанное с этим устранение всосанного материала может выполнять только обученный персонал.

⚠ Внимание

Все проверки и работы с электрическими частями должны осуществляться специалистом. При дальнейших неисправностях обращаться к сервисной службе фирмы Kdger.

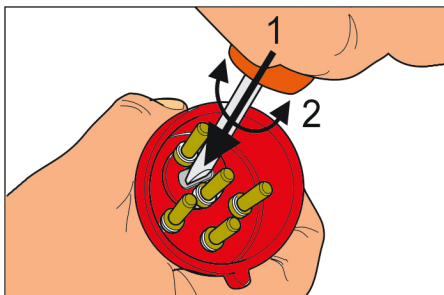
Двигатель (всасывающая турбина) не включается

Отсутствует электрическое напряжение.

- Проверить штепсельную розетку и предохранитель системы электропитания.
- Проверить сетевой кабель и штепсельную вилку устройства.

Светится красный контрольный индикатор, не в режиме всасывания

- Неверное направление вращения всасывающей турбины, поменять местами полюсы на штепсельной вилке.



Всасывающая мощность постепенно снижается

Фильтр, форсунка, всасывающий шланг или всасывающая трубка засорены.

- Проверить, очистить аксессуар. Если необходимо, заменить фильтр.

Во время чистки из прибора выделяется пыль

Дефект или неверное закрепление фильтра.

- Проверить или заменить седло фильтра.
- Выключить прибор, почистить фильтр или установить новый фильтр.

Гарантия

В каждой стране действуют соответствующие гарантийные условия, изданные уполномоченной организацией сбыта нашей продукции в данной стране. Возможные неисправности прибора в течение гарантийного срока мы устраняем бесплатно, если причина заключается в дефектах материалов или ошибках при изготовлении. В случае возникновения претензий в течение гарантийного срока просьба обращаться, имея при себе чек о покупке, в торговую организацию, продавшую вам прибор или в ближайшую уполномоченную службу сервисного обслуживания.

Дата выпуска отображается на заводской табличке в закодированном виде. При этом отдельные цифры имеют следующее значение::

Пример: 30190

3 год выпуска
0 столетие выпуска
1 десятилетие выпуска
9 вторая цифра месяца выпуска
0 первая цифра месяца выпуска

Таким образом, в данном примере код 30190 означает дату выпуска 09 / (2)013.

Принадлежности и запасные детали

Разрешается использовать только те принадлежности и запасные части, использование которых было одобрено изготовителем. Использование оригинальных принадлежностей и запчастей гарантирует Вам надежную и бесперебойную работу прибора.

Дальнейшую информацию о запчастях вы найдете на сайте www.kaercher.com в разделе Service.

Заявление о соответствии EU

Настоящим мы заявляем, что нижеуказанный прибор по своей концепции и конструкции, а также в осуществленном и допущенном нами к продаже исполнении отвечает соответствующим основным требованиям по безопасности и здоровью согласно директивам EU. При внесении изменений, не согласованных с нами, данное заявление теряет свою силу.

Продукт Пылесос для мокрой и сухой чистки
Тип: 1.573-xxx

Основные директивы EU

2006/42/EC (+2009/127/EC)

2014/30/EU

Примененные гармонизированные нормы

EN 60335-1

EN 60335-2-69

EN 55014-1: 2006+A1: 2009+A2: 2011

EN 55014-2: 2015

EN 61000-3-2: 2014

EN 61000-3-3: 2013

EN 62233: 2008

Примененные внутригосударственные нормы

-

Нижеподписавшиеся лица действуют от имени и по доверенности Правления.



H. Jenner
Chairman of the Board of Management



S. Reiser
Director Regulatory Affairs & Certification

Уполномоченный сотрудник по ведению документооборота:

S. Reiser

Alfred Kärcher SE & Co. KG
Alfred-Kärcher-Straße 28-40
71364 Winnenden (Germany)

Tel.: +49 7195 14-0

Fax: +49 7195 14-2212

г. Винненден, 01.10.2018

Технические данные

IVS

	IVS 100/40 M	IVS 100/55 M	IVS 100/75 M
Тип защиты	IPX4		
Емкость бака	100		
Напряжение	400 В 3~50 Гц		
Максимально допустимое сопротивление сети	0.400+j0.250 Ohm	0.156+j0.098 Ohm	0.400+j0.250 Ohm
Предохранитель	16 А	16 А	32 А
Характеристика предохранителя	B/C	C	B/C
Параметры двигателя			
Параметры	4200 Вт	5500 Вт	7500 Вт
Потребляемая мощность (нормальный режим)	4750 Вт	6220 Вт	6080 Вт
Макс. объемный поток	220 м³/ч	353 м³/ч	373 м³/ч
Мощность всасывания, максимальное разрежение	15,4 кПа	24 кПа	30,5 кПа
Эффективная площадь поверхности фильтра	2,0 м²	2,0 м²	2,0 м²
Длина x ширина x высота	1202 x 686 x1465 мм		
Длина шнура	8,2 м		
Класс защиты	I		
Сетевой шнур: № заказа:	6.650-822.0	6.650-822.0	6.650-823.0
Сетевой шнур: Тип:	H07RN-F 5x2,5 мм²		
Гнездо для подключения шланга (C-DN/C-ID)	NW DN72		
Номинальный диаметр всасывающего шланга	DN 42/52	DN 42/52/72	
Типичный рабочий вес	142 кг	148 кг	165 кг
Температура хранения	-10...+40 °C		
Активная поверхность фильтра	2,24 м²		
Значение установлено согласно стандарту EN 60335-2-69			
Уровень шума дБ _а	75 дБ(А)	77 дБ(А)	73 дБ(А)
Опасность K _{рА}	2 дБ(А)		
Значение вибрации рука-плечо	<2,5 м/с²		
Опасность К	0,2 м/с²		



A készülék első használata előtt olvassa el az eredeti kezelési útmutatót és a mellékelt 5.956-249.0. biztonsági tanácsokat. Ezeknek megfelelően járjon el. Őrizze meg ezeket későbbi használatra vagy a következő tulajdonos számára.

Tartalomjegyzék

Környezetvédelem	HU	1
Veszély fokozatok	HU	1
Rendeltetésszerű használat . .	HU	2
Biztonsági tanácsok	HU	2
Szimbólumok a készüléken . .	HU	3
Készülék elemek	HU	4
Üzembevétel	HU	5
Használat	HU	5
Ellenőrző lámpák	HU	7
Rádiós távirányítás	HU	7
Üzemen kívül helyezés	HU	7
Szállítás	HU	8
Tárolás	HU	8
Ápolás és karbantartás	HU	8
Segítség üzemzavar esetén . .	HU	10
Garancia	HU	11
Tartozékok és alkatrészek . . .	HU	11
EU konformitási nyilatkozat . .	HU	11
Műszaki adatok	HU	12

Környezetvédelem



A csomagolóanyagok újrahasznosíthatók. Kérjük a csomagolást környezetkímélő módon ártalmatlanítsa.



Az elektromos és az elektronikus készülékek gyakran tartalmaznak olyan alkotóelemeket, amelyek helytelen kezelés vagy helytelen ártalmatlanítás esetén potenciális veszélyt jelenthetnek az emberi egészségre és a környezetre. A készülék szabályszerű üzemeltetéséhez azonban szükség van ezekre az alkotóelemekre. Az ilyen szimbólummal megjelölt készülékeket nem szabad a háztartási hulladékkal együtt ártalmatlanítani.

A használt készülékek értékes újrahasznosítható anyagokat tartalmaznak, amelyeket újrahasznosító helyen kell elhelyezni. Az elemek és az akkumulátorok olyan anyagokat tartalmaznak, amelyeknek nem szabad a környezetbe kerülni. Kérjük, az elhasznált készüléket, valamint az elemét vagy az akkumulátort környezetkímélő módon távolítsa el.

Megjegyzések a tartalmazott anyagokkal kapcsolatban (REACH)

Aktuális információkat a tartalmazott anyagokkal kapcsolatosan a következő címen talál:

www.kaercher.com/REACH

Veszély fokozatok

△ VESZÉLY

Közvetlenül fenyegető veszélyre való figyelmeztetés, amely súlyos testi sérüléshez vagy halálhoz vezet.

△ FIGYELMEZTETÉS

Lehetséges veszélyes helyzetre való figyelmeztetés, amely súlyos testi sérüléshez vagy halálhoz vezethet.

△ VIGYÁZAT

Figyelmeztetés esetlegesen veszélyes helyzetre, amely könnyű sérüléshez vezethet.

FIGYELEM

Lehetséges veszélyes helyzetre való figyelmeztetés, amely anyagi kárhoz vezethet.

Rendeltetészerű használat

- Ez a porszívó padló- és falfelületek nedves és száraztisztítására alkalmas.
- A készülékkel a száraz, nem éghető port lehet a gépekből kiszívni.
- A készülék nedves vagy folyékony anyagok felszívását teszi lehetővé.
- A készülék száraz, nem éghető, egészségre ártalmas, az EN 60 335-2-69 alapján M besorolási osztályú porok elszívására alkalmas. Korlátozás: Nem szabad rákkeltő anyagokat felszívni.
- A készülék csak ipari használatra alkalmas.
- A szállítmány nem tartalmaz tartozékokat. A konkrét alkalmazási esettől függően a tartozékokat külön kell megrendelni.
- A készülék csak DN42, DN52 és DN 72 szívótömlő névleges átmérő alkalmazásával működik hibamentesen. A IV 100/40 M csak a DN 42 és DN 52 tartozékokkal használható.
- Minden ilyen használat nem rendeltetészerűnek minősül.

Biztonsági tanácsok

Az első üzembevetel előtt mindenképpen olvassa el a nedves-/száraz porszívó mellékelt biztonsági utasításait!

⚠ VESZÉLY

- Ha az elhasznált levegőt visszavezetik a helyiségbe, akkor megfelelő levegőcsere aránynak L kell lenni a helyiségben. A kívánt határértékek csak akkor tarthatók, ha a visszavezetett térfogatáram a frisslevegő térfogatáramának maximum 50%-át (helyiségtérfogat V_R x légcseremennyiség L_w) teszi ki. Különleges szellőzési intézkedések nélkül érvényes: $L_w=1h^{-1}$.
- A készülék és az anyagok használatát, amelyeken használni fogják, beleértve a felszívott anyagok eltávolítását is csak képzett személyzet végezze.

- Ez a készülék egészségre káros port tartalmaz. Az ürítési és karbantartási műveleteket, beleértve a porgyűjtő tartály eltávolítását is, megfelelő védőfelszerelés használatával csak szakember végezheti.
- Tilos a készüléket a teljes szűrőrendszer nélkül üzemeltetni.
- A kezelendő anyagokra vonatkozó biztonsági előírásokat figyelembe kell venni.

⚠ FIGYELMEZTETÉS

Ezt a készüléket nem szabad a szabadban nedves körülmények között használni vagy tárolni.

⚠ FIGYELMEZTETÉS

Hozza működésbe a kormánygörgőkre ható rögzítőféket, hogy a készülék biztonságosan álljon. Bekapcsoláskor a készülék mozgása a rögzítőfék behúzása nélkül irányíthatatlanná válhat.

Biztonsági előírások

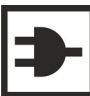

A készüléket a munka befejezése után kapcsolja ki és húzza ki a hálózati dugót.

- *Tartsa be a kiporszívózandó anyagokra vonatkozó biztonsági előírásokat. Szakszerű/szakszerűtlen üzemelés során az ipari porszívó részegységei (pl. a kifúvónyílás) akár 95°C-ra is felmelegedhetnek.*

Vészhelyzetben

Vészhelyzetben (pl. éghető anyagok beszívásánál, rövidzárlat vagy más elektromos hiba esetén) kapcsolja ki a készüléket és húzza ki a hálózati dugót.


Szimbólumok a készüléken

	Üzem kontroll lámpa
	Forgásmező zavarása ellenőrzőlámpa



△ FIGYELMEZTETÉS

Ez a készülék egészségre káros port tartalmaz. Az üritési és karbantartási műveleteket, beleértve a porgyűjtő tartály eltávolítását is, megfelelő védőfelszerelés használatával csak szakember végezheti.

	
Ø 42	MAX XX,X kPa / XXX mbar
Ø 52	MAX XX,X kPa / XXX mbar
Ø 72	MAX XX,X kPa / XXX mbar



A címke az alkalmazott szívótömlő-átmérő mellett a készülék által keltett maximális vákuumról tájékoztat.

Üzemelő készülék esetén az aktuális érték a manométerről olvasható le, és a szűrő állapotára lehet belőle következtetni.

Az Ön készülékére érvényes értékek ezen kívül megtalálhatók „A szűrő tisztítása” fejezetben.

Megjegyzés: A szívótömlő különböző keresztmetszeteire azért van szükség, hogy igazodni lehessen a tartozékok csatlakozási keresztmetszeteihez.

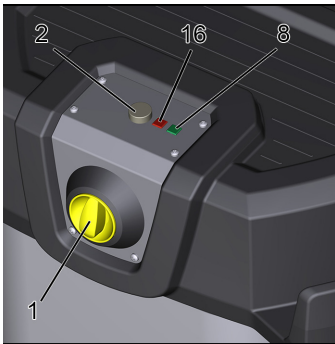
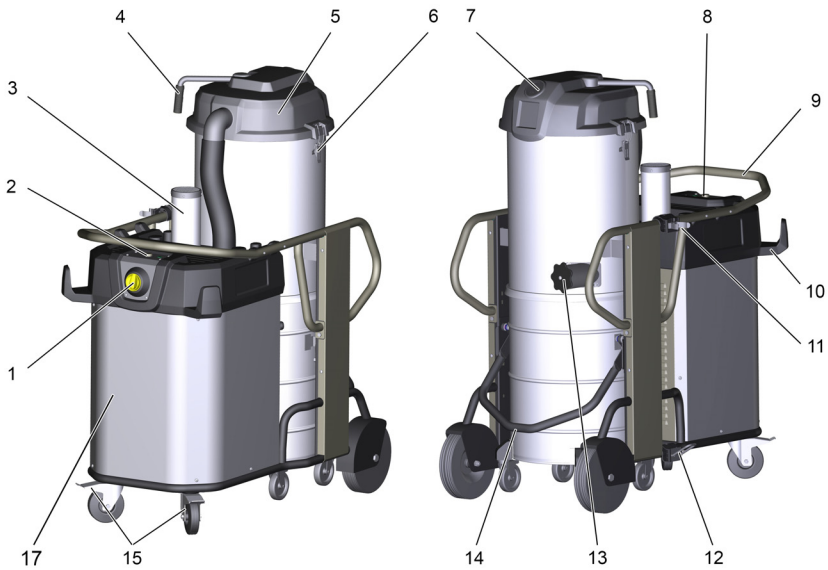
A IV 100/40 M csak a DN 42 és DN 52 tartozékokkal használható.

	6.907-651.0
	6.907-646.0 6.907-336.0

A címkén szerepel az ehhez a készülékhez engedélyezett szűrő és mentesítő tasak.

Szűrő	
Megrendelési szám	6.907-651.0
Szemeteszsák	
Megrendelési szám	6.907-646.0
Megrendelési szám	6.907-336.0

Készülék elemek



- 1 Be/Ki kapcsoló
- 2 „Készülék bekapcsolása” billentyű
(csak IVS 100/55 és IVS 100/75 esetében)
- 3 Hangtompító
- 4 Markolat a szűrő tisztításához
- 5 Szűrőkamra fedele
- 6 A szűrőkamra zárja
- 7 Manométer
- 8 Zöld ellenőrzőfény
(csak IVS 100/55 és IVS 100/75 esetében)
- 9 Tolómarkolat
- 10 Tömítő tartó
- 11 Szívócső tartója
- 12 Padlófej tartója
- 13 Szívótömlő csatlakozócsonk csatlakozó karmantyúval
- 14 Kar a hulladéktartály kioldásához
- 15 Kormánygörgő rögzítőfékkel
- 16 Piros ellenőrző lámpa
- 17 Motor-/szívóturbinaház

Üzembevétel

⚠ FIGYELMEZTETÉS

Szűrőelem nélkül tilos port szívni, mivel különben megrongálódik a szívómotor és a finom por fokozott kilépése miatt az egészség fokozott veszélynek van kitéve.

- Állítsa a készüléket munkahelyzetbe, és rögzítse a rögzítőféket.
- Dugja be a szívócsövet a szívócső csatlakozásba.
- Helyezze fel a kívánt tartozékot a szívócsőre.
- Győződjön meg róla, hogy a hulladék-tartály szabályszerűen van-e behelyezve.
- A szennyvíztartály feltöltési szintjét a munka megkezdése előtt ellenőrizni kell és adott esetben a tartályt ki kell üríteni.

⚠ Figyelmeztetés

A megengedett maximális hálózati impedanciát az elektromos csatlakozási pontnál (lásd Műszaki adatok) nem szabad túllépni. Amennyiben valami nem világos a csatlakozási pontnál lévő hálózati impedanciával kapcsolatban, akkor kérem, lépjen kapcsolatba az energiaellátó vállalattal.

Használat

A készülék a finom portól az M porosztályba tartozó por felszívására alkalmas. Az ilyen porosztályba tartozó por felszívásakor használjon mentesítő tasakot.

Szokásos anyagok (száraz/nedves) felszívásakor mentesítő tasak hiányában a felszívott anyag közvetlenül a szeméttartályba kerülhet.

Nedves vagy folyékony anyagok felszívása után tartsa be a „Nedvesről száraz szívásra váltás” fejezetben található útmutatást.

⚠ VIGYÁZAT

Porszívózás közben a szűrőt sohasem szabad eltávolítani.

- A készülék szemeteszsákkal van felszerelve, megrendelési szám: 6.907-336.0 (5 darab).

Útmutatás: Ez a készülék az M porosztállyal bezárólag bármilyen típusú por felszívására alkalmas. Porgyűjtő zsák alkalmazása (a rendelésszámot lásd a készülék címkéjén) törvényi előírás alapján kötelező.

Megjegyzés: A készülék ipari porszívóként olyan száraz, nem éghető porok felszívására alkalmas, amelyek MAK értéke nagyobb vagy egyenlő 0,1 mg/m³.

Mentesítő rendszer

FIGYELEM

Nedves szívás előtt távolítsa el a mentesítő tasakot!

Szemeteszsák beépítése

- Rögzítőfékeket rögzíteni.
- Reteszelve ki és engedje le a tartályt.
- A tartályt a fogantyúnál fogva húzza ki.



- Úgy helyezze be a szemeteszsákot, hogy az szorosan illeszkedjen a tartály falán és a tartály alján.
- Az eldobható porzsákot a tartályra visszahajtani.
- Helyezze vissza és újra reteszelve le a tartályt.

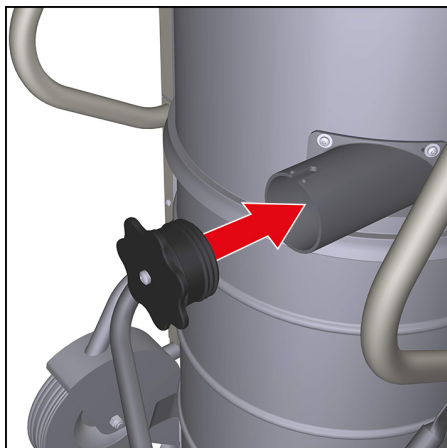
A szemeteszsák eltávolítása

- Rögzítőfékeket rögzíteni.
- Reteszelve ki és engedje le a tartályt.
- Kapcsolja be a készüléket, hogy ne szabadulhasson ki veszélyes por.
- A tartályt a fogantyúnál fogva húzza ki.
- A szemeteszsákot felhajtani.



- ➔ A szemeteszákot a zárszalaggal a nyílás alatt szorosan lezárni.
- ➔ Vegye ki a szemeteszákot.
- ➔ A szemeteszákot a törvényi előírásoknak megfelelően távolítsa el.
- ➔ Helyezze vissza és újra reteszelve le a tartályt.

A szívócsatlakozás elzárása



⚠ FIGYELMEZTETÉS

Veszély az egészségre a finom por miatt! Ha eltávolítják a szívótömlőt, akkor le kell zárni a szívócsatlakozást.

- ➔ A csatlakozókarmantyú behelyezéskor illeszkedjen pontosan a szívócsatlakozáson.
- ➔ A csatlakozókarmantyút ütközésig toljuk be.
- ➔ A csatlakozókarmantyú szívócsatlakozását jobbra történő elforgatással szorosan zárjuk le.

Nedves porszívózás

Figyelem: A szennytartály felöltési szintjét nagy mennyiségű folyadék felszívása esetén állandóan ellenőrizni kell, mivel a tartály másodperceken belül fel tud töltődni, és ezáltal túlfolyhat.

⚠ VESZÉLY

Nedves porszívózáskor nem szabad egészségre ártalmas porokat felszívni. Nedves piszok felszívásakor mindig ki kell venni a szemeteszákot.

Nedves porszívózásról szárazra váltás

FIGYELEM

Nedvesről szárazporszívózásra kapcsoláskor vegye figyelembe a következőket:

⚠ FIGYELMEZTETÉS

A finom por miatti egészségkárosodás veszélye! A készülék nedves szivásra való alkalmazásakor a szűrőt ki kell cserélni! Az átnedvesedett szűrő már nem felel meg az egészségre veszélyes porokkal kapcsolatos követelményeknek, és nem használható még akkor sem, ha használat előtt megszáritották.

- ➔ Cserélje ki a nedves szűrőt új, száraz szűrőre (leírását lásd az „Ápolás és karbantartás” pontban).

A készülék bekapcsolása

⚠ FIGYELMEZTETÉS

A finom por miatti egészségkárosodás veszélye! A készülék bekapcsolása előtt ellenőrizni kell, hogy a forgásirány megfelelő-e. Forgásmezőhiba esetén a piros ellenőrző lámpa világít. Ebben az esetben cserélje fel a készülékcsatlakozó pólusait (leírását lásd az „Üzemzavar súgó” fejezetben).

- ➔ Dugja be a készülék dugóját hálózati dugaljba.
- ➔ Be-/Ki kapcsolót fordítsa „1”-re.
- ➔ Nyomja meg a „Készülék bekapcsolása” billentyűt.
(csak IVS 100/55 M és IVS 100/75 M)

Felszívási eljárás

- Végezze el a porszívózást.
- Szükség esetén tisztítsa ki vagy cserélje ki a szűrőt (a műveletet az „Ápolás és karbantartás” fejezet ismerteti).

Minden üzem után

Szemeteszsák cseréje

Lásd még az „Üzemen kívül helyezés” fejezet „A szeméttartály ürítése” részét.

- Rögzítőfékeket rögzíteni.
- Az ülepítő mechanika kioldását felfele húzni.
- Húzza fel a tolokengyelt. A tartály kiold és leeresztődik.
- A tartályt a fogantyúnál fogva húzza ki.
- Cserélje ki a mentesítő tasakot (lásd a „Mentesítő rendszer” fejezetet).
- Helyezze be ismét a tartályt és reteszelve el a tolokengyelt.
- A nedves szívás befejezése után: Szárítsa meg a szűrőt. Tisztítsa meg a tartályt nedves kendővel, majd szárítsa meg.

A készülék tisztítása

- A készüléket kívül-belül porszívóval és nedves ronggyal kell megtisztítani.

Szűrő tisztítása

A készülék elülső oldalán lévő manométer kijelzi a készüléken belüli vákuumot. Ha a vákuum értéke meghaladja a táblázatban feltüntetett értéket, akkor a készüléket ki kell kapcsolni, és a szűrőt meg kell tisztítani.

	NW 42	NW 52	NW 72
IVS 100/40	10 kPa	7,5 kPa	--
IVS 100/55	20 kPa	18,0 kPa	10 kPa
IVS 100/75	28 kPa	24 kPa	13 kPa

- Nyomja meg a "Készülék kikapcsolása" gombot.
- A szűrőtisztító kart többször, minden esetben legalább 5-ször, mozgassa oda-vissza irányban.

Ha ez a tisztítás nem hoz javulást, akkor a szűrőt ki lehet venni és ki lehet mosni vagy ki lehet cserélni (lásd a „Szűrőcsere” fejezetet).

Ellenőrző lámpák

Zöld ellenőrző lámpa

- A szívóturbina működése közben világít
- Villogó kódok a távvezérlő betanításához (lásd a rádiós távvezérlőt)

Piros ellenőrző lámpa

- Forgásmezőhiba esetén világít.
Megjegyzés: A készülék nem megy.
- Cserélje meg a pólusokat a készülék dugós csatlakozójánál.

Rádiós távirányítás

A készülék

- IVS 100/40
- IVS 100/55
- IVS 100/75

rádióvevő egysége opcionális lehetőségként biztosítja rádiós távirányítást.

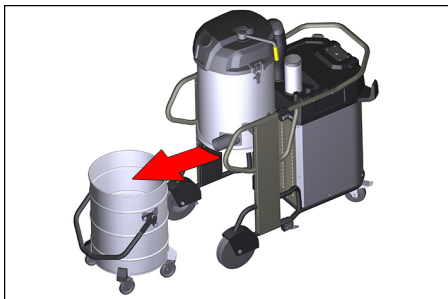
A rádiós távirányítást és a készülék rádiós távirányítás útján való kezelését a rádiós távirányításról szóló használati utasítás ismerteti.

Üzemen kívül helyezés

- A készüléket a BE/KI kapcsolóval kapcsolja ki.
- Szerelje le a tartozékokat és szükség esetén vízzel öblítse ki és szárítsa meg.
- Hulladéktartály ürítése (lásd a "Hulladéktartály ürítése" fejezetet).
- A készüléket kívül-belül porszívóval és nedves ronggyal kell megtisztítani.
- A nedves szívás befejezése után: Szárítsa meg a szűrőt. Tisztítsa meg a tartályt nedves kendővel, majd szárítsa meg.

Hulladéktartály ürítése

- Kapcsolja ki a készüléket és a kormánygörgőkön lévő rögzítőfék segítségével biztosítsa.
- Reteszelve ki és engedje le a tartályt.
- Kapcsolja be a készüléket, hogy ne szabadulhasson ki veszélyes por.



- A hulladéktartályt az erre kialakított markolattal emelje ki a készülékből.
- Cserélje ki a mentesítő tasakot (lásd a „Mentesítő rendszer” fejezetet).

Útmutatás

A szeméttartály a fogantyújánál fogva daruval felemelhető. Daruval történő szállítás esetén a maximális további terhelés: 50 kg.

⚠ VIGYÁZAT

Sérülés és károkozás veszélye! Ügyeljen arra, hogy daruval történő szállítás közben a szeméttartály össztömege ne haladja meg a megengedett értéket. Ne terhelje túl a tartályt. Tartsa be a daruzási előírásokat.

A készülék tárolása

- A hálózati kábelt tekerje fel a kábeltartóra.
- A szívótömlőt tekerje fel a tolokengyelre.
- A padlófejet és a szívócsövet tegye a megfelelő tartóba.
- A készüléket száraz helyiségben állítsa le és biztosítsa illetéktelen használat ellen.

Szállítás

⚠ VIGYÁZAT

Sérülés- és rongálódásveszély! Szállítás esetén vegye figyelembe a készülék súlyát. Járművel történő szállítás esetén a készüléket az adott irányelveknek megfelelően kell csúszás és borulás ellen biztosítani.

Tárolás

⚠ VIGYÁZAT

Sérülés- és rongálódásveszély! Tárolás esetén vegye figyelembe a készülék súlyát. Ezt a készüléket csak beltéri helyiségben szabad tárolni.

Ápolás és karbantartás

⚠ Figyelmeztetés

A porszívón történő munka alatt mindig húzza ki a hálózati dugót.

⚠ VESZÉLY

A készüléken történő bármiféle munka előtt kapcsolja ki a készüléket és húzza ki a hálózati csatlakozót.

Vegye figyelembe a helyi baleset-megelőzési előírásokat.

A porszívógépekben a BGV A1 szerinti biztonsági berendezések vannak a veszélyek megelőzésére vagy elhárítására.

- A felhasználó általi karbantartáshoz a készüléket olyan mértékben kell szétbontani, kicserélni és karbantartani, amennyire lehet anélkül, hogy ez veszélyt jelentene a karbantartó személyre vagy más személyek számára. A megfelelő óvintézkedések magunkban foglalják a szétbontás előtti mérgeztelenítést. Biztosítson helyileg szűrt lévszennyeztetést ott, ahol a készüléket szétbontják, valamint biztosítsa a karbantartási felület tisztítását és a személyzet megfelelő védelmét.
- A készülék külsejét porszívózással mérgezteleníteni kell és jól le kell törölni, vagy tömítőanyaggal kell kezelni mielőtt a veszélyes területre kihozzák. Minden készülékalkatrészt szennyezettnek kell tekinteni, amikor a veszélyes területre kihozzák.

Megfelelő intézkedéseket kell elvégezni, hogy a por eloszlását elkerüljük.

- A karbantartás- és ápolási munkák elvégzésénél minden szennyezett tárgyat, amelyet nem lehet kellőképpen megtisztítani, ki kell dobni. Az ilyen tárgyakat átnemeresztő zsákokban, az ilyen hulladéokra érvényes rendelkezéseknek megfelelően kell eltávolítani.
- A motor- szívóturbinaházat csak szakember szerelheti le.
- A motor- szívóturbinaház belsejét csak szakember tisztíthatja.
- A felszívási nyílást a készülék szállításánál és karbantartásánál csatlakozási karmantyúkkal kell elzárni.

△ FIGYELMEZTETÉS

A veszély kiküszöbölésére szolgáló biztonsági berendezéseket rendszeresen karban kell tartani. Ez azt jelenti, hogy a gyártónak vagy arra kiképzett személynek évente leg- alább egyszer ellenőriznie kell, hogy azok biztonságtechnikailag kifogástalanul működnek-e, pl. a készülék tömített-s, a szűrő nem rongálódott-e meg, az ellenőrző berendezések működnek-e.

△ VIGYÁZAT

Sérülésveszély! Ne használjon szilikon tartalmú ápolószert a tisztításhoz.

- Az egyszerű karbantartási- és ápolási munkákat magunk is elvégezhetjük.
- A készülék felületét és a tartály belsejét célszerű nedves ruhával rendszeresen megtisztítani.

△ VESZÉLY

Veszély egészségre ártalmas por által. Karbantartási munkáknál (pl. szűrőcsere) P2 vagy annál jobb minőségű védőálarcot és egyszer használatos ruházatot kell viselni.

Ellenőrzési- és karbantartási munkálatok

Végeztesse el a porszívó rendszeres ellenőrzését a jogalkotók mindenkori nemzeti balesetmegelőzési előírásainak megfelelően.

A karbantartási munkákat szakértő személynek kell elvégeznie rendszeres időközönként, a gyártó előírásai szerint, és ennek során be kell tartania az érvényben lévő rendelkezéseket és biztonsági utasításokat. Az elektromos berendezésen végzendő munkákat kizárólag villamossági szakember végezheti.

Kérdések esetén a KÄRCHER-kirendelt ség szívesen áll rendelkezésre.

Karbantartási időközök / a felhasználó általi karbantartás

Erre a készülékre nem vonatkoznak rendszeres karbantartási időközök. Szükség esetén az alábbi karbantartási munkákat kell elvégezni:

- Szűrőmosás.
- Cserélje ki a szűrőt.
- Szűrőcsere.

A szűrő tisztítása

A szűrőt csak folyó vízzel szabad átmosni.

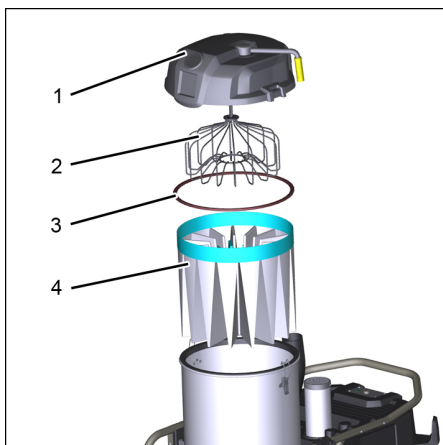
FIGYELEM

Károkozás veszélye! Mosó- és fehérítő szer használata tilos. A készülékbe csak teljesen száraz szűrőt tegyen be.

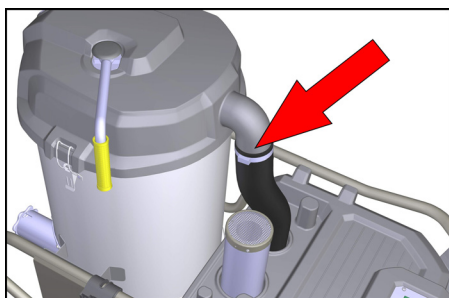
Szűrő cseréje/kicserélése

△ VIGYÁZAT

Kilépő por okozta egészségügyi veszély! A szűrőcserét erre alkalmas karbantartási területen kell elvégezni. Szűrőcsere közben viseljen személyi védőfelszerelést. A kicserélt szűrőket a törvényi előírásoknak megfelelően kell ártalmatlanítani.



- 1 Szűrőkamra fedele
- 2 Szűrőfeszítő
- 3 Tömítőgyűrű
- 4 Szűrő



- Távolítsa el az összekötő tömlő tömlőszorítóját. Használjon csavarhúzó.
- Nyissa ki a fedeleket.
- Vegye le a szűrőkamra fedelét.
- Húzzon fel új mentesítő tasakot a szűrőkamrára és a bepített szűrőre.
- Húzza be a szűrőt a tartótasakba, és vegye le a készülékről.
- Zárja le és ártalmatlanítsa a mentesítő tasakot.
- Az új szűrő behelyezése előtt porszívással és nedves kendővel való áttöréssel alaposan tisztítsa meg a készülék külsejét.
- Ellenőrizze, hogy a tömítőgyűrű nem sérült-e.

- Fordított sorrendben helyezze be az új szűrőt, és ügyeljen arra, hogy a szűrőfeszítő megfelelően illeszkedjen a szűrőtartóba.

Segítség üzemzavar esetén

A hibaelhárítást és felvett anyagok kapcsolódó eltávolítását csak szakképzett személyek végezhetik.

⚠ **Figyelem!**

Az elektromos részeken vizsgálatot vagy munkát kizárólag szakember végezhet. További folytatólagos üzemzavarok esetén értesítse a Kärcher ügyfélszolgálatát.

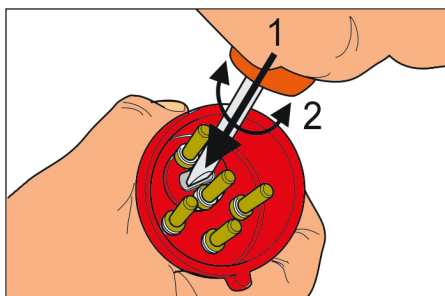
Motor (szívóturbina) nem indul

Nincs elektromos feszültség.

- A dugaljat és az áramellátás biztosítékát ellenőrizni.
- A készülék hálózati kábelét és hálózati csatlakozóját ellenőrizni.

A világító piros ellenőrző lámpa azt jelzi, hogy nincs szívóüzem

- A szívóturbina forgási iránya rossz, cserélje meg a pólusokat a dugónál.



Szívóerő fokozatosan alábbhagy

Elzáródott a szűrő, a fúvóka, a szívótömlő vagy a szívócső.

- Ellenőrizze, a tartozékokat tisztítsa ki. Esetleg cserélje ki a szűrőt.

Porszívózásnál por áramlik ki

A szűrő nincs helyesen rögzítve vagy hibás.

- Ellenőrizze a szűrő elhelyezkedését ill. cserélje ki.
- Kapcsolja ki a készüléket, tisztítsa meg a szűrőt vagy helyezzen be új szűrőt.

Garancia

Minden országban az illetékes forgalmazónk által kiadott garancia feltételek érvényesek. Az esetleges üzemzavarokat az Ön készülékén a garancia lejártáig költségmentesen elhárítjuk, amennyiben anyag- vagy gyártási hiba az oka. Garanciális esetben kérjük, forduljon a vásárlást igazoló bizonylattal kereskedőjéhez vagy a legközelebbi hivatalos szakszervizhez.

Tartozékok és alkatrészek

Csak olyan tartozékokat és alkatrészeket szabad használni, amelyeket a gyártó jóváhagyott. Az eredeti tartozékok és az eredeti alkatrészek, biztosítják azt, hogy a készüléket biztonságosan és zavartalanul lehessen üzemeltetni.

További információkat az alkatrészekről a www.kaercher.com címen talál a 'Service' oldalakon.

EU konformitási nyilatkozat

Ezennel tanúsítjuk, hogy az alábbiakban megnevezett gép tervezése és építési módja alapján az általunk forgalomba hozott kivitelben megfelel az EU irányelvek vonatkozó, alapvető biztonsági és egészségügyi követelményeinek. A gép jóváhagyásunk nélkül történő módosítása esetén ez a nyilatkozat elveszti érvényességét. A készülék megfelel az EU-ban és Magyarországon (HU) harmonizált szabványoknak.

Termék: Nedves- és szárazporszívó
Típus: 1.573-xxx

Vonatkozó európai közösségi irányelvek:

2006/42/EK (+2009/127/EK)

2014/30/EU

Alkalmazott harmonizált szabványok:

EN 60335-1

EN 60335-2-69

EN 55014-1: 2006+A1: 2009+A2: 2011

EN 55014-2: 2015

EN 61000-3-2: 2014

EN 61000-3-3: 2013

EN 62233: 2008

Alkalmazott összehangolt normák:

-

Az aláírók az igazgatóság megbízásából és teljes körű meghatalmazásával járnak el.



H. Jenner
Chairman of the Board of Management



S. Reiser
Director Regulatory Affairs & Certification

A dokumentáció összeállításáért felelős:
S. Reiser

Alfred Kärcher SE & Co. KG
Alfred-Kärcher-Straße 28-40
71364 Winnenden (Germany)
Tel.: +49 7195 14-0
Fax: +49 7195 14-2212

Winnenden, 2018/10/01

Műszaki adatok

IVS

	IVS 100/40 M	IVS 100/55 M	IVS 100/75 M
Védelmi fokozat	IPX4		
Tartály úrtartalom	100		
Feszültség	400 V 3~50 Hz		
Maximális megengedett hálózati impedancia	0.400+j0.250 Ohm	0.156+j0.098 Ohm	0.400+j0.250 Ohm
Biztosíték	16 A	16 A	32 A
Biztosítékkarakterisztika	B/C	C	B/C
Fűvási adatok			
Teljesítmény	4200 W	5500 W	7500 W
Teljesítményfelvétel (normál üzemmód)	4750 W	6220 W	6080 W
Max. térfogatáram	220 m ³ /h	353 m ³ /h	373 m ³ /h
Szívóteljesítmény, maximális vákuum	15,4 kPa	24 kPa	30,5 kPa
Tényleges szűrőfelület	2,0 m ²	2,0 m ²	2,0 m ²
hosszúság x szélesség x magasság	1202 x 686 x 1465 mm		
Kábelhosszúság	8,2 m		
Védelmi osztály	I		
Hálózati kábel: Megrendelési szám	6.650-822.0	6.650-822.0	6.650-823.0
Hálózati kábel: Típus:	H07RN-F 5x2,5 mm ²		
Szívótömlő csatlakozása (C-DN/C-ID)	NW DN72		
Szívócső névleges átmérője	DN 42/52	DN 42/52/72	
Tipikus üzemi súly	142 kg	148 kg	165 kg
Raktározási hőmérséklet	-10...+40 °C		
Szűrőfelület	2,24 m ²		
Az EN 60335-2-69 szerint megállapított értékek			
Hangnyomás szint L _{pA}	75 dB(A)	77 dB(A)	73 dB(A)
Bizonytalanság K _{pA}	2 db (A)		
Kéz-kar vibrációs kibocsátási érték	<2,5 m/s ²		
Bizonytalanság K	0,2 m/s ²		



Před prvním použitím přístroje si přečtěte tento originální provozní návod a přiložené bezpečnostní pokyny 5.956-249.0. Řiďte se jimi. Uschovejte vše pro pozdější použití nebo další majitele přístroje.

Obsah

Ochrana životního prostředí . . .	CS	1
Stupně nebezpečí	CS	1
Používání v souladu s určením	CS	2
Bezpečnostní pokyny	CS	2
Symbyly na zařízení	CS	3
Prvky přístroje	CS	4
Uvedení do provozu	CS	5
Obsluha	CS	5
Kontroly	CS	7
Bezdrátové dálkové ovládání .	CS	7
Zastavení provozu	CS	7
Přeprava	CS	8
Ukládání	CS	8
Ošetřování a údržba	CS	8
Pomoc při poruchách	CS	10
Záruka	CS	10
Příslušenství a náhradní díly . .	CS	10
EU prohlášení o shodě	CS	11
Technické údaje	CS	12

Ochrana životního prostředí



Obalové materiály jsou recyklovatelné. Při likvidaci obalu berte ohled na životní prostředí.



Elektrické a elektronické přístroje jsou často tvořeny složkami, které při nesprávném používání nebo nesprávné likvidaci mohou představovat potenciální riziko pro lidské zdraví a životní prostředí. Tyto složky jsou však nezbytné pro správnou funkci zařízení. Přístroj označený tímto symbolem nesmíte likvidovat v domovním odpadu.

Vysloužilá zařízení obsahují cenné recyklovatelné materiály, které by měly být odevzdány k recyklaci. Baterie a akumulátory obsahují látky, které se nesmějí dostat do životního prostředí. Staré přístroje nebo akumulátory zlikvidujte ekologicky.

Informace o obsažených látkách (REACH)

Aktuální informace o obsažených látkách naleznete na adrese:

www.kaercher.com/REACH

Stupně nebezpečí

⚠ NEBEZPEČÍ

Upozornění na bezprostředně hrozící nebezpečí, které vede k těžkým fyzickým zraněním nebo k usmrcení.

⚠ VAROVÁNÍ

Upozornění na potenciálně nebezpečnou situaci, která by mohla vést k těžkým fyzickým zraněním nebo usmrcení.

⚠ UPOZORNĚNÍ

Upozornění na případnou nebezpečnou situaci, která může vést k lehkým fyzickým zraněním.

POZOR

Upozornění na potenciálně nebezpečnou situaci, která může mít za následek poškození majetku.

Používání v souladu s určením

- Tento vysavač je vhodný pro suché a mokré čištění podlah a stěn.
- Tento přístroj je určen k odsávání suchého, nehořlavého prachu ze strojů.
- Přístroj je určen pro vysávání vlhkých nebo tekutých látek.
- Zařízení je vhodné k odsávání suchého, nehořlavého, zdraví škodlivého prachu prachová třídy M podle EN 60 335-2-69. Omezení: Nesmějí se odsávat rakovinotvorné látky.
- Tento přístroj je vhodný k průmyslovému použití.
- Příslušenství není součástí dodávky. Příslušenství je třeba podle druhu použití objednávat zvlášť.
- Bezvadnou funkčnost přístroje zaručují pouze jmenovité šířky sací hadice DN42, DN52 a DN 72.
- Přístroj IV 100/40 M se smí používat pouze s příslušenstvím DN 42 a DN 52.
- Každé jiné použití je považováno za ne odborné použití.

Bezpečnostní pokyny

Před prvním uvedením do provozu si bezpečnostně přečtěte přiložené bezpečnostní pokyny k mokrému/ suchému vysavači.

⚠ NEBEZPEČÍ

- Je-li odfuk ze zařízení vyveden zpět do místnosti, musí být v místnosti zajištěna dostatečně rychlá výměna vzduchu V . Aby byly dodrženy požadované limitní hodnoty, může objemový průtok přiváděný zpět představovat nanejvýše 50% z celkového objemového průtoku čerstvého vzduchu (objem místnosti O_M x rychlost výměny vzduchu V_V). Bez zvláštních větracích opatření platí: $V_V=1$ h⁻¹.
- Používání zařízení a látek, na které má být zařízení použito, včetně bezpečného postupu pro odstraňování nahromaděného materiálu, je dovoleno jen vyškolenému personálu.

- Toto zařízení obsahuje zdraví škodlivý prach. Provádění vyprazdňování a údržby, včetně odstraňování jímek na prach, je dovoleno jen odbornému personálu, který je vybaven příslušnou ochrannou výstrojí.
- Zařízení neprovozujte bez úplného filtračního systému.
- Je třeba dodržovat aplikovatelné bezpečnostní pokyny vhodné pro materiály určené k ošetření.

⚠ VAROVÁNÍ

Tento přístroj se nesmí používat ani skladovat venku, pokud je mokro.

⚠ VAROVÁNÍ

Pro bezpečné postavení přístroje aktivujte parkovací brzdy na říditelných kolečkách. Při nezajištěné parkovací brzdě se může přístroj při zapnutí nekontrolovaně rozjet.

Bezpečnostní předpisy

Po ukončení práce přístroj vypněte a vytáhněte ze zástrčky.

- *Dodržujte bezpečnostní předpisy pro vysávané materiály.*

Při správném/nesprávném provozování se mohou některé části (např. vyfukovací otvor) průmyslového vysavače zahřát až na 95 °C.

V nouzi

V nouzi (např. při nasátí hořlavin, při zkratu nebo jiných elektrických závadách) přístroj vypněte a vytáhněte zástrčku.

Symbole na zařízení

	Kontrolka provoz
	Kontrolka poruchy točivého pole



⚠ VAROVÁNÍ

Toto zařízení obsahuje zdraví škodlivý prach. Provádění vyprazdňování a údržby, včetně odstraňování jímek na prach, je dovoleno jen odbornému personálu, který je vybaven příslušnou ochrannou výstrojí.



Ø 42	MAX	XX,X kPa / XXX mbar
Ø 52	MAX	XX,X kPa / XXX mbar
Ø 72	MAX	XX,X kPa / XXX mbar

Nálepka poskytuje informace o maximálním podtlaku Vašeho přístroje při používaném průřezu sací hadice.

Za provozu lze aktuální hodnotu odečíst z manometru a vyvodit závěry o stavu filtru. Hodnoty platné pro Váš přístroj navíc naleznete v kapitole „Čištění filtru“.

Upozornění: Rozdílné průřezy sací hadice jsou nutné k tomu, aby bylo možné přizpůsobení podle připojovacích průřezů dílů příslušenství.

Přístroj IV 100/40 M se smí používat pouze s příslušenstvím DN 42 a DN 52.



6.907-651.0

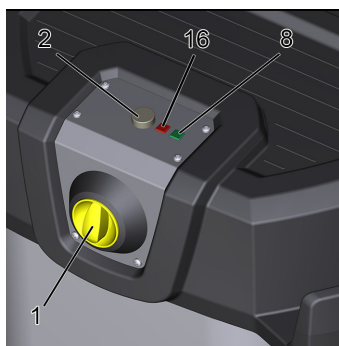
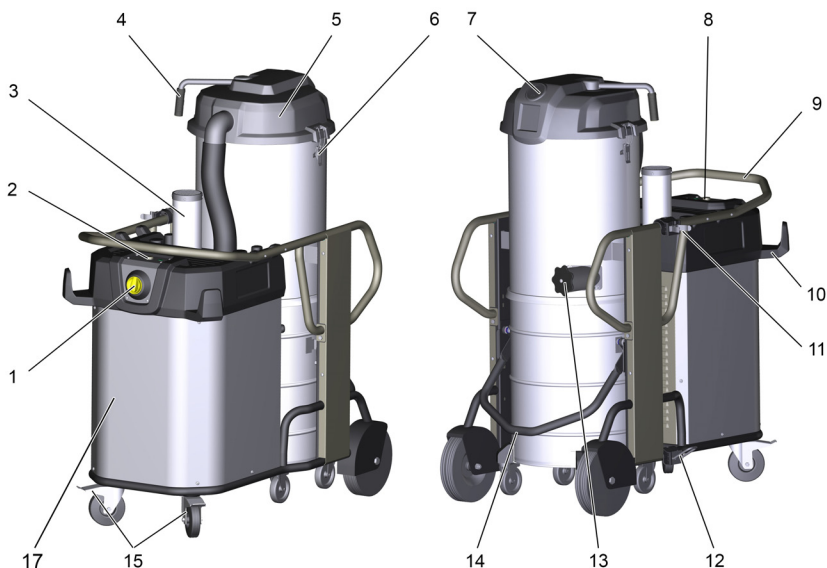


6.907-646.0
6.907-336.0

Na nálepce jsou zobrazeny filtry a sáčky na likvidaci odpadu přípustné pro tento přístroj.

Filtr	
Objednací č.	6.907-651.0
Sáček na likvidaci odpadu	
Objednací č.	6.907-646.0
Objednací č.	6.907-336.0

Prvky přístroje



- 1 Vypínač
- 2 Tlačítko „Zapnutí přístroje“
(pouze IVS 100/55 a IVS 100/75)
- 3 Tlumič hluku
- 4 Úchyt pro čištění filtru
- 5 Kryt filtrační komora
- 6 Uzávěr filtrační komory
- 7 Manometr
- 8 Zelená kontrolka
(pouze IVS 100/55 a IVS 100/75)
- 9 Posuvný úchyt
- 10 držák hadice
- 11 Držák sací hubice
- 12 Držák podlahové hubice
- 13 Připojovací hrdlo pro sací hadici s přípojným hrdlem
- 14 Páka pro odblokování zásobníku nečistot
- 15 Vodící klady s brzdou
- 16 Červená kontrolka
- 17 Skříň motoru / skříň sací turbíny

Uvedení do provozu

⚠ VAROVÁNÍ

Nevysávejte bez filtračního prvku, jinak dojde k poškození sacího motoru a navíc k ohrožení zdraví zvýšenou emisí jemného prachu.

- Postavte přístroj do pracovní polohy a v případě potřeby zajistěte parkovací brzdu.
- Sací hadici vložte do přípojky sací hadice.
- Na sací hadici nasadte požadované příslušenství.
- Zajistěte, aby byl zásobník nečistot správně vložený.
- Před začátkem práce zkontrolujte stav naplnění v kalové nádobě a nádobu příp. vyprázdněte.

⚠ Varování

Maximální přípustná impedance sítě v bodě připojení elektřiny (viz Technická data) nesmí být překročena.

Nebudete-li jisti impedancí sítě ve Vašem bodě připojení, kontaktujte prosím Vašeho dodavatele elektřiny.

Obsluha

Přístroj je vhodný pro vysávání jemného prachu až do prachové třídy M. Při vysávání této prachové třídy používejte sáček na likvidaci odpadu.

Běžný vysátý odpad (mokrý / suchý) lze vysávat bez sáčku na likvidaci odpadu přímo do zásobníku nečistot.

Po vysávání mokrých nebo tekutých látek mějte na zřeteli pokyny uvedené v kapitole „Přepnutí z mokrého vysávání na vysávání za sucha“.

⚠ UPOZORNĚNÍ

Při vysávání se nesmí filtr nikdy odstraňovat.

- Zařízení je vybaveno sáčkem na likvidaci odpadu, obj. č. 6.907-336.0 (5 kusů).

Upozornění: Tímto přístrojem lze vysávat všechny druhy prachu až do prachové třídy M. Použití prachového sáčku (objednací číslo viz nálepka na přístroji) je předepsané zákonem.

Upozornění: Zařízení je vhodné jako průmyslový vysavač k vysávání suchých, nehořlavých prachů s hodnotami MAK shodných nebo větších než 0,1 mg/m³.

Systém likvidace

POZOR

Před vysáváním mokrých nečistot odstraňte sáček na likvidaci odpadu!

Nasazení sáčku na likvidaci odpadu

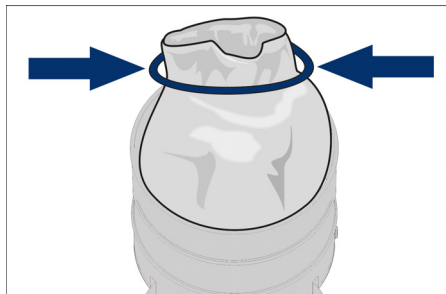
- Aretujte ruční brzdu.
- Nádobu se odjistí a poklesne.
- Vytáhněte nádobu za rukojeť.



- Vložte sáček na odpad tak, aby těsně přiléhal ke stěně a podlaze nádoby.
- Sáček na odpadky navlečte na nádobu.
- Nádobu zase vsadte a zajistěte.

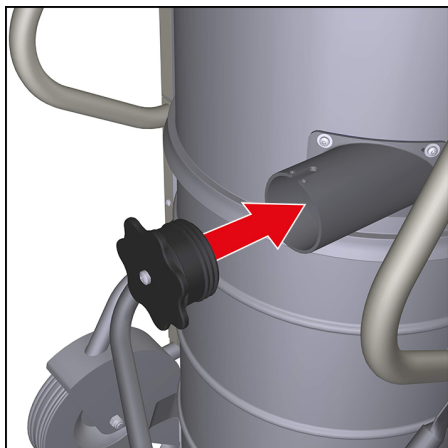
Vyjmutí sáčku na likvidaci odpadu

- Aretujte ruční brzdu.
- Nádobu se odjistí a poklesne.
- Zapněte přístroj, aby nedošlo k uvolňování nebezpečných prachů.
- Vytáhněte nádobu za rukojeť.
- Navlečte sáček na likvidaci odpadu.



- Sáček na likvidaci odpadu těsně uzavřete uzavíracím proužkem pod otvorem.
- Vyměňte sáček na likvidaci odpadu.
- Sáček na likvidaci odpadu zlikvidujte dle platných zákonných předpisů.
- Nádobu zase vsadte a zajistěte.

Uzavřete přípojku sání



- ⚠ VAROVÁNÍ**
Zdraví nebezpečný jemný prach! Pokud je odstraněna sací hadice, je nezbytné uzavřít sací přípojku.
- Připojovací návlečku nasadte bez vůle do sací přípojky.
 - Připojovací návlečku zasuňte na doraz.
 - Sací přípojku pevně uzavřete připojovací návlečkou otáčením doprava.

Vysávání za mokra

Pozor: Neustále kontrolujte stav naplnění v nádobě na nečistoty při nasávání velkého množství kapaliny, neboť je možné, že se nádoba během několika málo vteřin naplní a pak přeteče.

⚠ NEBEZPEČÍ

Při mokrém sání se nesmí nikdy zachytávat zdraví nebezpečný prach.

Při vysávání mokrých nečistot je třeba vždy sáček na likvidaci odpadu vyjmout.

Přepnutí z mokrého vysávání na suché vysávání

POZOR

Při změně vysávání za mokra na vysávání za sucha laskavě dbejte následujících pokynů:

⚠ VAROVÁNÍ

Zdravotní riziko z důvodu jemného prachu! V případě, že byl přístroj použit na vysávání mokrých nečistot, je zapotřebí vyměnit filtr! Promočený filtr nesplňuje déle požadavky na zdraví škodlivé prachy a nesmí se déle používat, i když byl před použitím vysoušen.

- Výměna promočeného filtru za nový a suchý filtr (je popsána pod bodem „Ošetřování a údržba“).

Zapnutí přístroje

⚠ VAROVÁNÍ

Zdravotní riziko z důvodu jemného prachu! Před zapnutím přístroje se musí zkontrolovat správnost směru otáčení. V případě chybného točivého pole svítí červená kontrolka. V tomto případě vyměňte póly u zástrčky přístroje (to je popsáno v kapitole „Pomoc při poruchách“).

- Zastrčte zástrčku přístroje do zásuvky.
- Spínač Zap/Vyp otočte na „1“.
- Stiskněte tlačítko „Zapnutí přístroje“.
(Pouze přístroje IVS 100/55 M a IVS 100/75 M)

Vysávání

- Proveďte sání.
- V případě potřeby vyčistěte nebo vyměňte filtr (postupu je popsán v kapitole „Ošetřování a údržba“).

Po každém použití

Vyměňte sáček na likvidaci odpadu

Viz také „Vyprázdnění zásobníku nečistot“ v kapitole „Odstavení z provozu“.

- Aretujte ruční brzdu.
- Vytáhněte odblokování sedimentační mechaniky směrem nahoru.
- Posuvné rameno vytáhněte nahoru. Nádoba je odblokována a spustí se.
- Vytáhněte nádobu za rukojeť.
- Vyměňte sáček na likvidaci odpadu (viz kapitola „Systém likvidace“).
- Nádobu opět nasadte a zajistěte posuvným ramenem.
- Po ukončení vysávání mokrých nečistot: Vysušte filtr. Očistěte nádobu vlhkým hadříkem a osušte ji.

Čištění přístroje

- Přístroj odsajte a utřete uvnitř i vně vlhkým hadrem.

Filtr vyčistěte

Na přední straně přístroje je zabudován manometr, který zobrazuje sací podtlak uvnitř přístroje. Je-li podtlak větší než je hodnota uvedená v tabulce, musí se přístroj vypnout a filtr vyčistit.

	NW 42	NW 52	NW 72
IVS 100/40	10 kPa	7,5 kPa	--
IVS 100/55	20 kPa	18,0 kPa	10 kPa
IVS 100/75	28 kPa	24 kPa	13 kPa

- Stiskněte tlačítko „Přístroj vypnout“.
 - Několikrát, nejméně však 5krát, pohněte pákou čištění filtru sem a tam.
- Pokud nedojde ke zlepšení ani po vyčištění, filtr vyjměte a vyperte, nebo vložte nový filtr (viz kapitola „Výměna filtru“).

Kontroly

Zelená kontrolka

- Svítí, když je v chodu sací turbína
- Blikací kódy pro naučení dálkového ovládání (viz Bezdrátové dálkové ovládání)

Červená kontrolka

- Svítí v případě chybného točivého pole.
- Upozornění:** Přístroj není v provozu.
- Vyměňte póly na zástrčce přístroje.

Bezdrátové dálkové ovládání

Přístroje

- IVS 100/40
- IVS 100/55
- IVS 100/75

jsou vybaveny bezdrátovým přijímačem pro volitelně dodávané bezdrátové dálkové ovládání.

Zaučení a obsluha jsou popsány v návodu k použití bezdrátového dálkového ovládání.

Zastavení provozu

- Přístroj vypínačem vypněte.
- Příslušenství dle potřeby odejměte, vymyjte vodou a nechte vyschnout.
- Vyprázdňte zásobník nečistot (viz kapitola „Vyprázdnění zásobníku nečistot“).
- Přístroj odsajte a utřete uvnitř i vně vlhkým hadrem.
- Po ukončení vysávání mokrých nečistot: Vysušte filtr. Očistěte nádobu vlhkým hadříkem a osušte ji.

Vyprázdňte zásobník nečistot.

- Přístroj vypněte a zajistěte ho pomocí zajišťovací brzdy na kolečkách.
- Nádoba se odjistí a poklesne.
- Zapněte přístroj, aby nedošlo k uvolňování nebezpečných prachů.



- Zásobník nečistot vytáhněte z přístroje pomocí příslušného úchyty.
- Vyměňte sáček na likvidaci odpadu (viz kapitola „Systém likvidace“).

Poznámka

Zásobník nečistot lze zvedat jeřábem za rukojeť. Maximální zatížení při přepravě jeřábem: 50 kg.

⚠ UPOZORNĚNÍ

Nebezpečí zranění a poškození! Dodržte celkovou hmotnost zásobníku nečistot při přepravě jeřábem. Nepřetěžujte zásobník. Dodržujte platné předpisy pro přepravu jeřábem.

Uložení přístroje

- Síťový kabel navíjete kolem držáku na kabel.
- Sací hadici navíjete kolem posuvného ramene.
- Zasuňte podlahovou trysku a sací trubku do příslušného držáku.
- Přístroj uložte v suché místnosti a zabezpečte jej proti používání nepovolanými osobami.

Přeprava

⚠ UPOZORNĚNÍ

Nebezpečí úrazu a nebezpečí poškození! Dbejte na hmotnost přístroje při přepravě. Při přepravě v dopravních prostředcích zajistěte zařízení proti skluzu a překlopení podle platných předpisů.

Ukládání

⚠ UPOZORNĚNÍ

Nebezpečí úrazu a nebezpečí poškození! Dbejte na hmotnost přístroje při jeho uskladnění.

Toto zařízení smí být uskladněno pouze v uzavřených prostorách.

Ošetřování a údržba

⚠ Varování

Při provádění prací na vysavači vyjměte vždy nejprve síťovou zástrčku ze zásuvky.

⚠ NEBEZPEČÍ

Před každou prací na zařízení vždy zařízení vypněte a vytáhněte síťovou zástrčku.

Dodržujte místní předpisy o prevenci nehodovosti a bezpečnostní předpisy.

Stroje, odstraňující prach, jsou bezpečnostní zařízení k zamezení nebo odstranění nebezpečí ve smyslu BGV (Spolkové bezpečnostní nařízení) A1.

- Za účelem údržby musí uživatel přístroj rozebrat, vyčistit a zaopatřit jej tak, jak je podle návodu proveditelné, aby nevznikalo nebezpečí ani pro obsluhující personál ani pro žádné další osoby. Náležitá bezpečnostní opatření předepisují detoxikaci před rozebráním přístroje. Učinite preventivní opatření pro bezpodmínečně nutné větrání přes filtr v místě, kde se přístroj rozebírá, pro průběh čištění, pro údržbářskou plochu a pro ochranu osob.
- Vnější plochy přístroje je třeba odsáním dekontaminovat a náležitě otřít nebo přetřít těsnicím prostředkem, než přístroj odpravíte z prostoru nebezpečných substancí. Všechny přístroje, které se nacházely v prostoru nebezpečných substancí, nutno považovat za kontaminované. Je nezbytné provést vhodná opatření, aby bylo zabráněno rozptýlení prachu.
- Při provádění údržbářských a opravářských prací je nutné všechny znečištěné předměty, které nebyly dostatečně dekontaminovány, zlikvidovat. Likvidace těchto předmětů se musí realizovat v

hermeticky uzavřených sáčcích, a sice podle platných předpisů k odstraňování takovýchto odpadů.

- Demontáž skříně motoru / skříně sací turbíny smí provádět pouze odborný personál.
- Čištění vnitřního prostoru skříně motoru / skříně sací turbíny smí provádět pouze odborný personál.
- Nasávací otvor je třeba za účelem transportu a údržby přístroje uzavřít přípojovací návlačkou.

⚠ VAROVÁNÍ

Na bezpečnostních zařízeních určených k předcházení nebezpečí je třeba pravidelně provádět údržbu. To znamená, že výrobce nebo jiná vyškolená osoba přezkouší bezvadnou funkčnost zařízení z pohledu technické bezpečnosti, zkontroluje tedy např. těsnost zařízení, poškození filtru, funkci kontrolních mechanismů.

⚠ UPOZORNĚNÍ

Nebezpečí poškození! Na čištění nepoužívejte prostředky obsahující silikon.

- Jednoduché údržbářské a ošetrovací práce můžete provádět sami.
- Vnější plochy přístroje a vnitřní strana nádrže by měly být pravidelně čistěny vlhkým hadrem.

⚠ NEBEZPEČÍ

Nebezpečí - zdraví škodlivý prach. Na údržbářské práce (např. výměnu filtru) si berte ochrannou masku P2 nebo kvalitnější a oblečení na jedno použití.

Zkušební a údržbové práce

Pravidelně nechávejte provádět revize vysavače v souladu s platnou národní legislativou o prevenci nehod.

Údržbu musí provádět kvalifikovaná osoba v pravidelných intervalech podle údajů výrobce, při tom je třeba dodržet platné předpisy a bezpečnostní požadavky. Opravy elektroinstalace smí provádět pouze kvalifikovaný elektrikář.

V případě otázek Vám bude naše pobočka společnosti KÄRCHER ráda k dispozici.

Intervaly údržby / údržba prováděná uživatelem

Pro tento přístroj nejsou předepsány intervaly pravidelné údržby. Následující údržba se provádí v případě potřeby:

- Vyplachování filtru.
- Vyměňte filtr.
- Náhrada filtru.

Vyplachování filtru

Filtr lze vyplachovat pod tekoucí vodou.

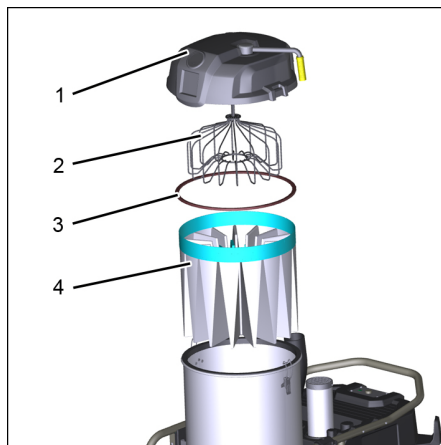
POZOR

Nebezpečí poškození! Nepoužívejte prací ani bělicí prostředky. Do přístroje nasazuje pouze zcela vyschlý filtr.

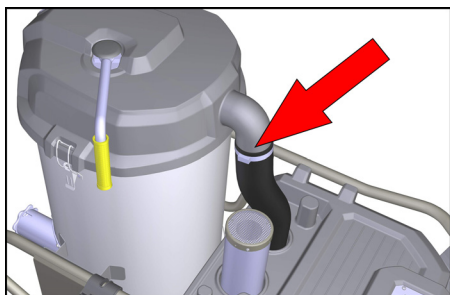
Vyměňte/nahrad'te filtr

⚠ UPOZORNĚNÍ

Zdravotní riziko z důvodu unikajícího prachu! Výměna filtru musí proběhnout ve vhodném prostoru pro údržbu. Při výměně filtru používejte osobní ochrannou výstroj. Likvidace vyměněného filtru musí proběhnout podle zákonných předpisů.



- 1 Kryt filtrační komory
- 2 Rozpěrka filtru
- 3 Těsnicí kroužek
- 4 Filtr



- Odstraňte hadicovou sponu na spojovací hadici. Použijte šroubovák.
- Otevřít uzávěry.
- Sejměte kryt filtrační komory.
- Nový sáček na likvidaci odpadu přehrněte přes komoru filtru a zabudovaný filtr.
- Filtr zatáhněte do sáčku a vyjměte ho z přístroje.
- Sáček na likvidaci odpadu uzavřete a zlikvidujte.
- Před vsazením nového filtru důkladně očistěte vnější stranu přístroje odsáním nečistot a ořtením vlhkým hadříkem.
- Zkontrolujte těsnící kroužek, zda není poškozený.
- Nasadte nový filtr v opačném pořadí a dbejte na to, aby byla rozpěrka filtru správně vyrovnána v kapsách filtru.

Pomoc při poruchách

Odstranění poruch a s tím spojené odstranění vysátého materiálu pouze vyškoleným personálem.

⚠ Upozornění

Všechny kontroly a práce na elektrických součástech nechte provádět odborníka. Při dalších poruchách se prosím obraťte na servisní službu Kärcher.

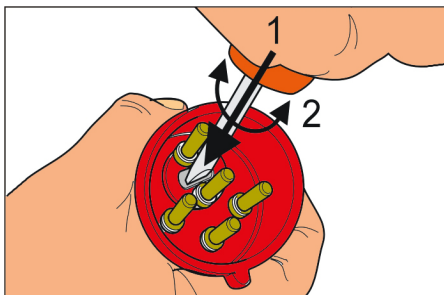
Motor (sací čerpadlo) nenabíhá

Bez elektrického napětí

- Zkontrolovat zásuvku a zajištění napájení.
- Zkontrolovat napájecí kabel a zástrčku zařízení.

Červená kontrolka svítí, nespustí se sání

- Chybný směr otáčení sací turbíny, vyměnit póly na zástrčce.



Sací síla pozvolna slábně

Filtr, hubice, sací hadice nebo sací trubka je ucpaná.

- Zkontrolujte, vyčistěte příslušenství nebo vyměňte filtr.

Při vysávání dochází k emisí prachu

Filtr není správně upevněný nebo vadný.

- Zkontrolujte usazení filtru nebo jej vyměňte.
- Přístroj vypněte, vyčistěte filtr a vložte nový filtr.

Záruka

V každé zemi platí záruční podmínky vydané příslušnou distribuční společností. Případné poruchy zařízení odstraníme během záruční lhůty bezplatně, pokud byl jejich příčinou vadný materiál nebo výrobní závady. V případě uplatňování nároku na záruku se s dokladem o zakoupení obraťte na prodejce nebo na nejbližší oddělení služeb zákazníkům.

Příslušenství a náhradní díly

Smí se používat pouze příslušenství a náhradní díly schválené výrobcem. Originální příslušenství a originální náhradní díly poskytují záruku bezpečného a bezporuchového provozu přístroje.

Další informace o náhradních dílech najdete na www.kaercher.com v části Service.

EU prohlášení o shodě

Tímto prohlašujeme, že níže označené stroje odpovídají jejich základní koncepcí a konstrukčním provedením, stejně jako námi do provozu uvedenými konkrétními provedeními, příslušným zásadním požadavkům o bezpečnosti a ochraně zdraví směrnic EU. Při jakýchkoli na stroji provedených změnách, které nebyly námi odsouhlaseny, pozbývá toto prohlášení svou platnost.

Výrobek: Vysavač za mokra a vysavač za sucha

Typ: 1.573-xxx

Příslušné směrnice EU:

2006/42/ES (+2009/127/ES)

2014/30/EU

Použité harmonizační normy

EN 60335–1

EN 60335–2–69

EN 55014–1: 2006+A1: 2009+A2: 2011

EN 55014–2: 2015

EN 61000–3–2: 2014

EN 61000–3–3: 2013

EN 62233: 2008

Použité národní normy

-

Níže podepsaní jednájí z pověření a se zplnomocněním představenstva společnosti.



H. Jenner

Chairman of the Board of Management



S. Reiser

Director Regulatory Affairs & Certification

Zplnomocněná osoba pro sestavení dokumentace:

S. Reiser

Alfred Kärcher SE & Co. KG
Alfred-Kärcher-Straße 28-40
71364 Winnenden (Germany)
Tel.: +49 7195 14-0
Fax: +49 7195 14-2212

Winnenden, 2018/10/01

Technické údaje

IVS

	IVS 100/40 M	IVS 100/55 M	IVS 100/75 M
Ochrana	IPX4		
Obsah nádoby	100		
Napětí	400 V 3~50 Hz		
Maximálně přípustná impedance sítě	0.400+j0.250 Ohm	0.156+j0.098 Ohm	0.400+j0.250 Ohm
Jištění	16 A	16 A	32 A
Charakteristika pojistky	B/C	C	B/C
Výfuková data			
Výkon	4 200 W	5 500 W	7 500 W
Příkon (normální provoz)	4 750 W	6 220 W	6 080 W
Max. objemový proud	220 m ³ /h	353 m ³ /h	373 m ³ /h
Sací výkon, maximální podtlak	15,4 kPa	24 kPa	30,5 kPa
Efektivní filtrační plocha	2,0 m ²	2,0 m ²	2,0 m ²
Délka x Šířka x Výška	1 202 x 686 x1 465 mm		
Délka kabelu	8,2 m		
Ochranná třída	I		
Síťový kabel: Objednací č.	6.650-822.0	6.650-822.0	6.650-823.0
Síťový kabel: typ:	H07RN-F 5x2,5 mm ²		
Přípojka sací hadice (C-DN/C-ID)	Jmenovitá světlost DN72		
Jmenovitá světlost sací hadice	DN 42/52	DN 42/52/72	
Typická provozní hmotnost	142 kg	148 kg	165 kg
Skladovací teplota	-10...+40 °C		
Filtrovací plocha	2,24 m ²		
Zjištěné hodnoty dle EN 60335-2-69			
Hladina akustického tlaku L _{PA}	75 dB(A)	77 dB(A)	73 dB(A)
Kolísavost K _{PA}	2 dB (A)		
Hodnota vibrace ruka-paže	<2,5 m/s ²		
Kolísavost K	0,2 m/s ²		



Pred prvo uporabo naprave preberite ta originalna navodila za uporabo in priložena varnostna navodila 5.956-249.0 ter jih upoštevajte. Navodila shranite za kasnejšo uporabo ali za naslednjega uporabnika.

Vsebinsko kazalo

Varstvo okolja	SL	1
Stopnje nevarnosti	SL	1
Namenska uporaba	SL	2
Varnostna navodila	SL	2
Simboli na napravi	SL	3
Elementi naprave	SL	4
Zagon	SL	5
Uporaba	SL	5
Kontrolne lučke	SL	7
Radijsko daljinsko upravljanje .	SL	7
Ustavitev obratovanja	SL	7
Transport	SL	8
Skladiščenje	SL	8
Vzdrževanje	SL	8
Pomoč pri motnjah	SL	10
Garancija	SL	10
Pribor in nadomestni deli	SL	10
Izjava EU o skladnosti	SL	11
Tehnični podatki	SL	12

Varstvo okolja



Embalažni materiali so primerni za recikliranje. Embalažo zavrzite okolju prijazno.



Električne in elektronske naprave imajo pogosto sestavne dele, ki pri nepravilnem ravnanju ali odstranjevanju med odpadke lahko predstavljajo nevarnost za zdravje ljudi in okolje. Ti sestavni deli so kljub temu pomembni za pravilno delovanje naprav. Naprav, označenih s tem simbolom, ne smete odvreči med gospodinjske odpadke. Stare naprave vsebujejo dragocene za recikliranje primerne materiale, ki jih je treba odvesti za ponovno uporabo. Baterije in akumulatorske baterije vsebujejo snovi, ki ne smejo priti v okolje. Prosimo, da stare naprave ter baterije ali akumulatorske baterije zavrzete na okolju prijazen način.

Opozorila k sestavinam (REACH)

Aktualne informacije o sestavinah najdete na:

www.kaercher.com/REACH

Stopnje nevarnosti

⚠ NEVARNOST

Opozorilo na neposredno nevarnost, ki vodi do težkih telesnih poškodb ali smrti.

⚠ OPOZORILO

Opozorilo na možno nevarno situacijo, ki lahko vodi do težkih telesnih poškodb ali smrti.

⚠ PREVIDNOST

Opozorilo na možno nevarno situacijo, ki lahko vodi do lažjih poškodb.

POZOR

Opozorilo na možno nevarno situacijo, ki lahko vodi do premoženjskih škod.

Namenska uporaba

- Ta sesalnik je primeren za mokro in suho čiščenje talnih in stenskih površin.
- Naprava je namenjena za sesanje suhih in negorljivih prahov iz strojev.
- Naprava je primerna za sesanje vlažnih in tekočih snovi.
- Stroj je primeren za sesanje suhih, nevnetljivih, za zdravje škodljivih prahov; razred prahu M po EN 60 335–2–69. Omejitev: Prepovedano je sesanje rakotvornih snovi.
- Ta naprava je primerna za industrijsko uporabo.
- V obsegu dobave ni vključen pribor. Pribor je potrebno glede na uporabo naročiti ločeno.
- Brezhibno delovanje naprave je zagotovljeno samo, če so nazivne širine sesalnih gibkih cevi DN42, DN52 in DN 72. IV 100/40 M se lahko uporablja samo s priborom DN 42 in DN 52.
- Vsaka drugačna uporaba se vrednoti kot nestrokovna.

Varnostna navodila

Pred prvim zagonom obvezno preberite varnostna navodila za mokri / suhi sesalnik!

⚠ NEVARNOST

- Če se odvajan zrak vrača v prostor, mora v prostoru obstajati zadostna stopnja izmenjave zraka L. Za ohranjanje zahtevanih mejnih vrednosti sme vrmenjenski tok znašati največ 50% volumnskega toka svežega zraka (prostorni volumen V_R x stopnja izmenjave zraku L_W). Brez posebnih prezračevalnih ukrepov velja: $L_W=1h^{-1}$.
- Aparat in snovi, za katere se uporablja, vključno z varnim postopkom odstranjevanja vsrkanega materiala, sme uporabljati le usposobljeno osebje.
- Ta naprava vsebuje prah, ki je škodljiv za zdravje. Postopke praznjenja in vzdrževanja, vključno z odstranitvijo zbiralnika za prah, smejo izvajati le strokovnjaki, ki nosijo ustrezno zaščitno opremo.

- Naprave ne uporabljajte brez popolnega filtrirnega sistema.
- Upoštevati se morajo uporabni varnostni predpisi za materiale, ki jih želite obdelati.

⚠ OPOZORILO

Te naprave ne smete uporabljati ali shranjevati na prostem v mokrem okolju.

⚠ OPOZORILO

Da zagotovite stabilnost naprave, pritisnite ročne zavore krmilnih kolesc. Če so ročne zavore sproščene, se lahko začne naprava pri vklopu nekontrolirano premikati.

Varnostni predpisi

Ob zaključku dela napravo izklopite in omrežni vtič izvlecite iz vtičnice.

- *Upoštevajte varnostne predpise za materiale, ki jih želite posesati.*

Med pravilno/neppravilno uporabo se lahko sestavni deli industrijskega sesalnika (npr. odprtina za izpihovanje) segrejejo do temperature 95 °C.

V sili

V sili (npr. pri sesanju gorljivih materialov, pri kratkem stiku ali pri drugih električnih napakah) izklopite napravo in izvlecite omrežni vtič.

Simboli na napravi

	Kontrolna lučka za obratovanje
	Kontrolna lučka za motnjo na vrtljivem polju



⚠ OPOZORILO

Ta naprava vsebuje prah, ki je škodljiv za zdravje. Postopke praznjenja in vzdrževanja, vključno z odstranitvijo zbiralnika za prah, smejo izvajati le strokovnjaki, ki nosijo ustrezno zaščitno opremo.



Ø 42	MAX	XX,X kPa / XXX mbar
Ø 52	MAX	XX,X kPa / XXX mbar
Ø 72	MAX	XX,X kPa / XXX mbar

Na nalepki je naveden najvišji podtlaka naprave glede na uporabljeni prečni prerez sesalnih gibkih cevi.

Med obratovanjem naprave se lahko z manometra odčita dejanska vrednost in sklepa se lahko o stanju filtra.

Vrednosti, ki veljajo za vašo napravo, najdete v poglavju „Čiščenje filtra“.

Opozorilo: Različni prerezi gibke sesalne cevi so potrebni zato, da omogočijo prilagoditev priključnim prerezom delov pribora.

IV 100/40 M se lahko uporablja samo s priborom DN 42 in DN 52.



6.907-651.0

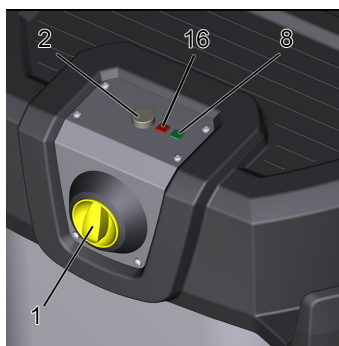
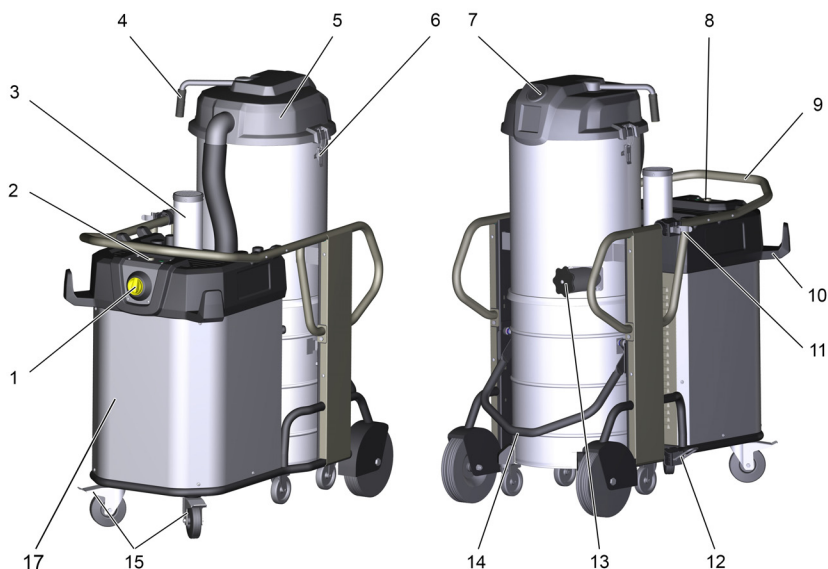


6.907-646.0
6.907-336.0

Na nalepki so navedeni filtri in vrečke za odstranjevanje odpadkov, ki se lahko uporabljajo s to napravo.

Filter	
Naroč. št.	6.907-651.0
Vrečka za odpadke	
Naroč. št.	6.907-646.0
Naroč. št.	6.907-336.0

Elementi naprave



- 1 Stikalo za vklop/izklop
- 2 Tipka „Vklop naprave“ (samo pri različicah IVS 100/55 in IVS 100/75)
- 3 Dušilnik zvoka
- 4 Ročaj za čiščenje filtra
- 5 Pokrov komore za filter
- 6 Zapiralo komore za filter
- 7 Manometer
- 8 Zelena kontrolna lučka (samo pri različicah IVS 100/55 in IVS 100/75)
- 9 Pomični ročaj
- 10 Držalo cevi
- 11 Držalo sesalne cevi
- 12 Držalo talne šobe
- 13 Priključni nastavek za sesalno gibko cev z objemko priključka
- 14 Ročica za deblokiranje zbiralnika pose-sanih smeti
- 15 Vodilna kolesa s fiksno zavoro
- 16 Rdeča kontrolna lučka
- 17 Ohišje motorja/sesalne turbine

Zagon

⚠ OPOZORILO

Ne sesajte brez filtrskega elementa, ker se v nasprotnem primeru lahko poškoduje sesalni motor in pride do ogrožanja zdravja zaradi povečanega izhajanja drobnega prahu.

- Napravo postavite v delovni položaj in po potrebi zategnite ročno zavoro.
- Gibko sesalno cev vstavite v priključek za gibko sesalno cev.
- Na gibko sesalno cev natakните željen pribor.
- Prepričajte se, da je zbiralnik posesanih smeti pravilno vstavljen.
- Pred začetkom dela kontrolirajte nivo polnjenja v zbiralniku umazanije in zbiralnik po potrebi izpraznite.

⚠ Opozorilo

Maksimalno dopustna omrežna impedanca na električnem priključku (glejte tehnične podatke) ne sme biti presežena.

V primeru nejasnosti glede omrežne impedance, ki obstaja na Vašem priključku, stopite v stik z Vašim elektro podjetjem.

Uporaba

Naprava je primerna za sesanje finega prahu do razreda M. Pri sesanju upoštevajte razred prahu vrečke za odstranjevanje odpadkov.

Običajni posesani material (moker/suh) lahko sesate neposredno v posodo za posesane smeti brez vrečke za odstranjevanje odpadkov.

Po sesanju vlažnih in tekočih snovi upoštevajte navodila v poglavju „Prehod z mokrega na suho sesanje“.

⚠ PREVIDNOST

Pri sesanju ne smete nikoli odstraniti filtra.

- Naprava je opremljena z vrečko za odpadke, naročniška št. 6.907-336.0 (5 kosov).

Navodilo: S to napravo lahko posesate vse vrste prahu do razreda M. Zakonsko predpisana je uporaba vrečka za zbiranje prahu (št. za naročilo je navedena na nalepki na napravi).

Opozorilo: Naprava je primerna kot industrijski sesalnik za vsesavanje suhega, nevnjetljivega prahu z MAK-vrednostmi večjimi ali enakimi $0,1 \text{ mg/m}^3$.

Sistem za odstranjevanje odpadkov

POZOR

Pred mokrim sesanjem odstranite vrečko za odstranjevanje odpadkov!

Vstavljanje vrečke za odpadke

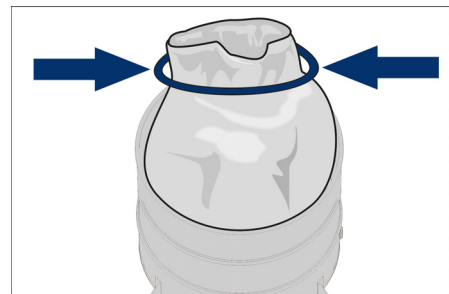
- Blokirate fiksne zavore.
- Sprostite posodo, da se spusti.
- Zbiralnik izvalcite za ročaj.



- Vrečko za odpadke vstavite tako, da se le-ta tesno prilega steni posode in dnu posode.
- Vrečko za odpadke poveznite čez posodo.
- Posodo ponovno vstavite in zapahnite.

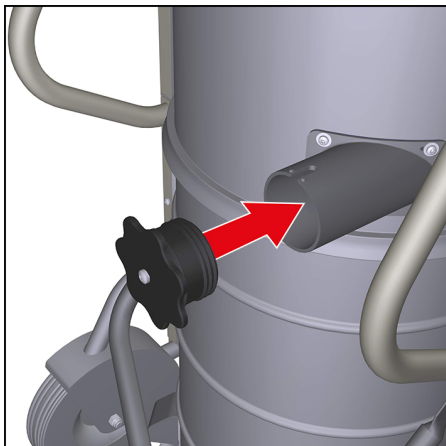
Odstranjevanje vrečke za odpadke

- Blokirate fiksne zavore.
- Sprostite posodo, da se spusti.
- Vključite napravo, da preprečite sproščanje nevarnega prahu.
- Zbiralnik izvalcite za ročaj.
- Vrečko za odpadke obrnite navzgor.



- Vrečko za odpadke pod odprtino tesno zaprite z zapiralnim trakom.
- Izvlecite vrečko za odpadke.
- Vrečko za odpadke odvrzite v skladu z zakonskimi določili.
- Posodo ponovno vstavite in zapahnite.

Zapiranje sesalnega priključka



⚠ OPOZORILO

Ogrožanje zdravja zaradi drobnega prahu! Če se gibka sesalna cev odstrani, je treba sesalni priključek zapreti.

- Priključno objemko natančno vložite v sesalni priključek.
- Priključno objemko potisnite do konca.
- Sesalni priključek s priključno objemko čvrsto zaprite z obračanjem na desno.

Mokro sesanje

Pozor: Pri sprejemanju velikih količin tekočine stalno kontrolirajte nivo polnjenja v zbiralniku umazanije, ker se zbiralnik v nekaj sekundah napolni in se lahko tekočina prelije.

⚠ NEVARNOST

Pri mokrem sesanju se ne sme vsesavati zdravju škodljiv prah.

Pri sesanju mokre umazanije vedno odstranite vrečko za odpadke.

Menjava z mokrega na suho sesanje

POZOR

Pri spremembi z mokrega na suho sesanje upoštevajte:

⚠ OPOZORILO

Fini prah je nevaren za zdravje! Če se naprava uporablja za mokro sesanje, je treba zamenjati filter! Filter, ki se zmoči, ne izpolnjuje več zahtev glede zdravju nevarnega prahu in ga ni dovoljeno uporabljati, tudi če ga pred uporabo posušite.

- Moker filter zamenjajte z novim, suhim filtrom (to je opisno v točki „Nega in vzdrževanje“).

Vklop naprave

⚠ OPOZORILO

Fini prah je nevaren za zdravje! Preden vklopite napravo, je treba preveriti, ali je smer vrtenja pravilna. Če obstaja napaka v vrtljivem polju, zasveti rdeča kontrolna lučka. V tem primeru je treba zamenjati pola na vtiču naprave (to je opisano v poglavju „Pomoč pri motnjah“).

- Vtič naprave vtaknite v omrežno vtičnico.
- Stikalo za vklop/izklop obrnite na "1".
- Pritisnite tipko „Vklop naprave“ (samo IVS 100/55 M in IVS 100/75 M)

Postopek sesanja

- Izvedite postopek sesanja.
- Po potrebi očistite filter ali ga zamenjajte (opis najdete v poglavju „Nega in vzdrževanje“).

Po vsakem obratovanju

Menjava vrečke za odpadke

Glejte tudi „Praznjenje posode za posesane smeti“ v poglavju „Ustavitve“.

- Blokirate fiksne zavore.
- Potegnite deblokade snemljive mehanike navzgor.
- Potisno streme potegnite navzgor. Zbiralnik se deblokira in spusti.
- Zbiralnik izvlecite za ročaj.

- Zamenjajte vrečko za odstranjevanje odpadkov (glejte poglavje „Sistem za odstranjevanje odpadkov“).
- Zbiralnik ponovno vstavite in zablokirajte s potisnim stremenom.
- Po koncu mokrega sesanja: Posušite filter. Posodo očistite z vlažno krpo in jo posušite.

Čiščenje naprave

- Napravo od znotraj in od zunaj posesajte in obrišite z vlažno krpo.

Čiščenje filtra

Na sprednji strani naprave je manometer, ki prikazuje sesalni podtlak znotraj naprave. Če je podtlak višji od vrednosti, navedene v tabeli, je treba napravo izklopiti in očistiti filter.

	NW 42	NW 52	NW 72
IVS 100/40	10 kPa	7,5 kPa	--
IVS 100/55	20 kPa	18,0 kPa	10 kPa
IVS 100/75	28 kPa	24 kPa	13 kPa

- Pritisnite tipko "Izklop naprave".
 - Ročico za čiščenje filtra večkrat (vsaj petkrat) premaknite sem in tja.
- Če to čiščenje ne povzroči izboljšanja, se lahko filter odstrani in opere ali zamenja (glejte poglavje "Zamenjava filtra").

Kontrolne lučke

Zelena kontrolna lučka

- Sveti med delovanjem sesalne turbine.
- Utripalne kode za učenje daljinskega upravljalnika (glejte Daljinsko upravljanje)

Rdeča kontrolna lučka

- Sveti, če obstaja napaka v vrtljivem polju.
- Opozorilo:** Naprava ne obratuje
- Zamenjajte pola na vtiču naprave.

Radijsko daljinsko upravljanje

Naprave

- IVS 100/40
- IVS 100/55
- IVS 100/75

so opremljene z radijskim sprejemnikom za opcijsko dobavljiv radijsko daljinski upravljalnik. Opis priučitve in upravljanja najdete v navodilih za uporabo daljinskega upravljalnika.

Ustavitev obratovanja

- S stikalom za VKLOP/IZKLOP napravo izklopite.
- Snemite pribor in ga po potrebi splaknite z vodo in osušite.
- Izpraznite zbiralnik posesanih smeti (glejte poglavje "Praznjenje zbiralnika posesanih smeti").
- Napravo od znotraj in od zunaj posesajte in obrišite z vlažno krpo.
- Po koncu mokrega sesanja: Posušite filter. Posodo očistite z vlažno krpo in jo posušite.

Praznjenje zbiralnika posesanih smeti

- Napravo izklopite in zavarujte s pomočjo fiksirnih zavor na vodilnih kolesih.
- Sprostite posodo, da se spusti.
- Vključite napravo, da preprečite sproščanje nevarnega prahu.



- Zbiralnik posesanih smeti povlecite iz naprave z za to predvidenim ročajem.
- Zamenjajte vrečko za odstranjevanje odpadkov (glejte poglavje „Sistem za odstranjevanje odpadkov“).

Napotek

Za ročaj zbiralnika za smeti lahko priključite žerjav. Največja obremenitev pri transportu z žerjavom: 50 kg.

△ PREVIDNOST

Nevarnost telesnih poškodb in materialne škode! Pri transportu z žerjavom upoštevajte skupno težo zbiralnika smeti. Zbiralnika ne preobremenite. Upoštevajte veljavne predpise za transport z žerjavom.

Shranjevanje naprave

- Omrežni kabel navijte okoli nosilca kabla.
- Gibko sesalno cev navijte okoli potisnega stremena.
- Talno šobo in sesalno cev vtaknite v njihova držala.
- Napravo pospravite v suh prostor in jo zavarujte pred nepooblaščenno uporabo.

Transport

△ PREVIDNOST

Nevarnost poškodbe in škode! Pri transportu upoštevajte težo naprave.

Pri transportu v vozilih napravo zavarujte proti zdrsu in prevrnitvi v skladu z vsakokratnimi veljavnimi smernicami.

Skladiščenje

△ PREVIDNOST

Nevarnost poškodbe in škode! Pri shranjevanju upoštevajte težo naprave.

Ta naprava se sme shraniti le v notranjih prostorih.

Vzdrževanje

△ Opozorilo

Pri delih na sesalniku vedno najprej izvelcite omrežni vtič iz vtičnice.

△ NEVARNOST

Pred vsemi deli na napravi, izklopite napravo in izvelcite omrežni vtič iz vtičnice.

Upoštevajte lokalne predpise o preprečevanju nesreč in varnostna opozorila.

Stroji za odstranjevanje prahu so varnostne naprave za preprečevanje ali odstranjevanje nevarnosti v smislu BGV A1.

- Za vzdrževanje s strani uporabnika se mora naprava razstaviti, očistiti in vzdrževati, kolikor je to izvedljivo, ne da se pri tem vzdrževalno osebje in druge

osebe izpostavljajo nevarnosti. Ustrezni previdnostni ukrepi vključujejo razstrupitev pred razstavljanjem naprave. Poskrbite za lokalno filtrirano obvezno prezračevanje na mestu razstavljanja naprave, čiščenje vzdrževalne površine in ustrezno zaščito osebja.

- Zunanost naprave se mora razstrupiti s sesanjem in brisanjem, ali obdelati s te snilnimi sredstvi preden se odstrani iz nevarnega območja. Vse dele naprave je treba šteti kot onesnažene, ko se jih odstrani iz nevarnega območja. Za preprečevanje širjenja prahu je potrebno podvzeti ustrezne ukrepe.
- Pri izvajanju vzdrževalnih del in popravil je potrebno zavreči vse onesnažene predmete, ki jih ni mogoče zadovoljivo očistiti. Takšne predmete je treba odstraniti v neprepustnih vrečkah v skladu z veljavnimi predpisi za odstranjevanje tovrstnih odpadkov.
- Ohišje motorja/sesalne turbine sme demontirati samo usposobljen strokovnjak.
- Notranost ohišja motorja/sesalne turbine sme očistiti samo usposobljen strokovnjak.
- Sesalno odprtino je pri transportu in vzdrževanju naprave potrebno zapreti s priključno objemko.

△ OPOZORILO

Varnostne priprave za preprečevanje nevarnosti je potrebno redno vzdrževati. To pomeni, da mora proizvajalec ali podučena oseba najmanj enkrat letno preveriti varnostno tehnično brezhibno delovanje priprav, npr. tesnjenje aparata, poškodbe filtra, delovanje kontrolnih priprav.

△ PREVIDNOST

Nevarnost poškodb! Za čiščenje ne uporabljajte negovalnih sredstev, ki vsebujejo silikon.

- Enostavna vzdrževalna in čistilna dela lahko izvedete sami.
- Površinonaprave in notranost posode je treba redno čistiti z vlažno krpo.

⚠ NEVARNOST

Nevarnost zaradi prahu, škodljivega za zdravje. Pri vzdrževalnih delih (npr. zamenjavi filtra) nosite zaščitno dihalno masko P2 ali oblačila višje kakovosti in za enkratno uporabo.

Preverjanje in vzdrževanje

Sesalnik je treba redno pregledovati in preizkušati v skladu z zadevnimi nacionalnimi predpisi zakonodajalca za preprečevanje nesreč.

Vzdrževalna dela mora v rednih časovnih intervalih, ki jih navede proizvajalec, izvesti strokovnjak. Pri tem mora upoštevati obstoječe določbe in varnostne zahteve. Dela na električnem sistemu sme izvesti samo strokovnjak za elektro.

Če imate vprašanja, vam bodo z veseljem pomagali na podružnici podjetja KÄRCHER.

Vzdrževalni intervali/vzdrževalna dela, ki jih mora opraviti uporabnik

Za to napravo ni predvidenih rednih vzdrževalnih intervalov. Po potrebi izvedite naslednja vzdrževalna dela:

- Očistite filter.
- Zamenjajte filter.
- Zamenjajte filter.

Pranje filtra

Filter lahko operete pod tekočo vodo.

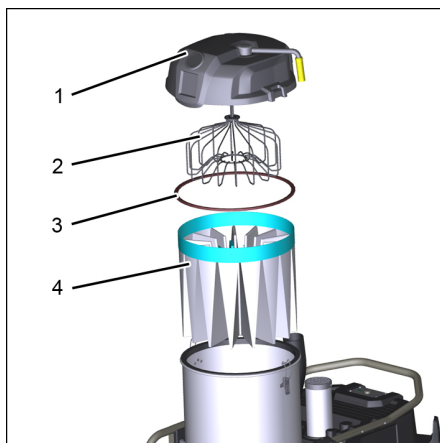
POZOR

Nevarnost poškodovanja! Ne uporabljajte pralnih sredstev ali belila. V napravo vstavite samo povsem suh filter.

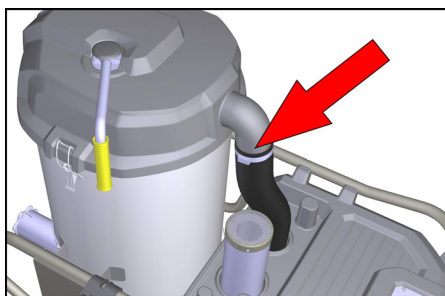
Zamenjava filtra

⚠ PREVIDNOST

Uhajajoči prah je nevaren za zdravje! Filter je treba menjati na primernem območju za vzdrževanje. Pri menjavi filtra si nadenite osebno zaščitno opremo. Zamenjani filter je treba odstraniti v skladu z zakonskimi predpisi.



- 1 Pokrov komore za filter
- 2 Element za razprtje filtra
- 3 Tesnilni obroč
- 4 Filter



- Odstranite cevno sponko na povezovalni gibki cevi. Uporabite izvijač.
- Odprite zapirala.
- Snemite pokrov komore za filter.
- Novo vrečko za odstranjevanje odpadkov povežite čez komoro za filter in vstavljen filter.
- Potegnite filter v oskrbni mreži in ga odstranite iz ohišja.
- Zaprite vrečko za odstranjevanje odpadkov in jo odstranite.
- Preden vstavite nov filter, zunanost naprave temeljito posesajte in obrišite z vlažno krpo.
- Preverite, ali je tesnilni obroč poškodovan.
- Nov filter vstavite v obratnem vrstnem redu in bodite pozorni, da je element za razprtje filtra pravilno vstavljen v žepke filtra.

Pomoč pri motnjah

Odpravljanje motenj in s tem povezano odstranjevanje pobranega materiala naj opravlja samo usposobljeno osebje.

⚠ Opozorilo

Vse preglede in dela na električnih delih naj opavi strokovnjak za elektriko. Pri nadaljnjih motnjah pokličite servisno službo Kärcher.

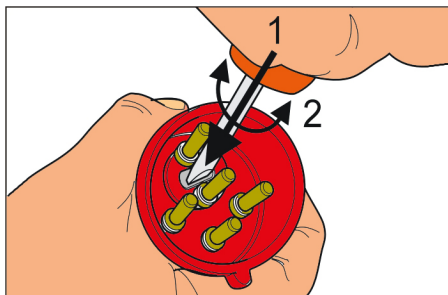
Motor (sesalna turbina) ne zažene

Ni električne napetosti.

- ➔ Preverite vtičnico in varovalko oskrbe z električnim tokom.
- ➔ Preverite omrežni kabel in omrežni vtič naprave.

Sveti rdeča kontrolna lučka, sesalnik ne sesa

- ➔ Napačna smer vrtenja sesalne turbine, zamenjajte pola na vtiču.



Počasi upada sesalna moč

Zamašen je filter, šoba, gibka sesalna cev ali sesalna cev.

- ➔ Preverite, očistite pribor, morebiti zamenjajte filter.

Izstopanje prahu med sesanjem

Filter ni pravilno pritrjen ali pa je defekten.

- ➔ Preverite nased filtra oz. ga zamenjajte.
- ➔ Izklopite napravo, očistite filter ali vstavite novega.

Garancija

V vsaki državi veljajo garancijski pogoji, ki jih določa naše prodajno predstavništvo. Morebitne motnje na napravi, ki so posledica materialnih ali proizvodnih napak, v času garancije brezplačno odpravljamo. V primeru uveljavljanja garancije, se z originalnim računom obrnite na prodajalca oziroma najbližji uporabniški servis.

Pribor in nadomestni deli

Uporabljati se smejo le pribor in nadomestni deli, ki jih dopušča proizvajalec. Originalni pribor in originalni nadomestni deli zagotavljajo varno in nemoteno obratovanje naprave.

Dodatne informacije o nadomestnih delih najdete na strani www.kaercher.com v območju "Service".

Izjava EU o skladnosti

S to izjavo potrjujemo, da spodaj omenjeni stroj zaradi svoje zasnove in načina izdelave ustreza temeljnim varnostnim in zdravstvenim zahtevam EU-standardov. Ta izjava izgubi svojo veljavnost, če kdo napravo spremeni brez našega soglasja.

Proizvod: Sesalnik za mokro in suho sesanje

Tip: 1.573-xxx

Zadevne direktive EU:

2006/42/ES (+2009/127/ES)

2014/30/EU

Uporabljeni usklajeni standardi:

EN 60335-1

EN 60335-2-69

EN 55014-1: 2006+A1: 2009+A2: 2011

EN 55014-2: 2015

EN 61000-3-2: 2014

EN 61000-3-3: 2013

EN 62233: 2008

Uporabni nacionalni standardi:

-

Podpisniki ravnajo po navodilih in s pooblastilom uprave.



H. Jenner

Chairman of the Board of Management



S. Reiser

Director Regulatory Affairs & Certification

Pooblaščenca oseba za dokumentacijo:

S. Reiser

Alfred Kärcher SE & Co. KG

Alfred-Kärcher-Straße 28-40

71364 Winnenden (Germany)

Tel.: +49 7195 14-0

Fax: +49 7195 14-2212

Winnenden, 1. 10. 2018

Tehnični podatki

IVS

	IVS 100/40 M	IVS 100/55 M	IVS 100/75 M
Vrsta zaščite	IPX4		
Vsebina zbiralnika	100		
Napetost	400 V 3~50 Hz		
Maksimalno dopustna omrežna impedanca	0.400+j0.250 Ohm	0.156+j0.098 Ohm	0.400+j0.250 Ohm
Zaščita	16 A	16 A	32 A
Značilnost varovalke	B/C	C	B/C
Podatki o ventilatorju			
Zmogljivost	4200 W	5500 W	7500 W
Moč (normalno obratovanje)	4750 W	6220 W	6080 W
Maks. volumni tok	220 m ³ /h	353 m ³ /h	373 m ³ /h
Zmogljivost sesanja, najvišji podtlak	15,4 kPa	24 kPa	30,5 kPa
Efektivna površina filtra	2,0 m ²	2,0 m ²	2,0 m ²
Dolžina x širina x višina	1202 x 686 x1465 mm		
Dolžina kabla	8,2 m		
Razred zaščite	I		
Omrežni kabel: Naroč. št.	6.650-822.0	6.650-822.0	6.650-823.0
Omrežni kabel:tip:	H07RN-F 5x2,5 mm ²		
Priključek gibke sesalne cevi (C-DN/C-ID)	NW DN72		
Nazivna širina gibke sesalne cevi	DN 42/52	DN 42/52/72	
Tipična delovna teža	142 kg	148 kg	165 kg
Temperatura skladiščenja	od -10 do +40 °C		
Površina filtra	2,24 m ²		
Ugotovljene vrednosti v skladu z EN 60335-2-69			
Nivo hrupa L _{pA}	75 dB(A)	77 dB(A)	73 dB(A)
Negotovost K _{pA}	2 db (A)		
Vrednost vibracij dlan-roka	< 2,5 m/s ²		
Negotovost K	0,2 m/s ²		



Przed rozpoczęciem użytkowania urządzenia należy przeczytać oryginalną instrukcję obsługi i dołączone zasady bezpieczeństwa 5.956-249.0. Postępować zgodnie z podanymi instrukcjami. Zachować je do późniejszego wykorzystania lub dla następnego użytkownika.

Spis treści

Ochrona środowiska	PL	1
Stopnie zagrożenia	PL	1
Użytkowanie zgodne z przeznaczeniem.	PL	2
Wskazówki bezpieczeństwa . .	PL	2
Symbole na urządzeniu	PL	3
Elementy urządzenia	PL	4
Uruchamianie	PL	5
Obsługa.	PL	5
Lampki kontrolne.	PL	7
Zdalna obsługa radiowa	PL	7
Wyłączenie z ruchu.	PL	7
Transport.	PL	8
Przechowywanie	PL	8
Czyszczenie i konserwacja . . .	PL	8
Usuwanie usterek	PL	10
Gwarancja.	PL	11
Wyposażenie dodatkowe i części zamienne.	PL	11
Deklaracja zgodności UE	PL	11
Dane techniczne	PL	12

Ochrona środowiska



Materiały użyte do opakowania nadają się do recyklingu. Opakowania poddać utylizacji przyjaznej dla środowiska naturalnego.



Urządzenia elektryczne i elektroniczne często zawierają materiały, które rozporządzone lub utylizowane niewłaściwie, mogą potencjalnie być niebezpieczne dla zdrowia ludzkiego i środowiska. Są jednak kluczowe dla prawidłowego funkcjonowania urządzenia. Urządzenia oznaczone tym symbolem nie mogą być usuwane z odpadami domowymi.

Zużyte urządzenia zawierają cenne surowce wtórne, które należy oddać do utylizacji. Bateria i akumulatory zawierają substancje, które nie mogą przedostać się do środowiska. Zużyte sprzęty, takie jak baterie lub akumulatory poddać utylizacji przyjaznej dla środowiska naturalnego.

Wskazówki dotyczące składników (REACH)

Aktualne informacje dotyczące składników znajdują się pod:

www.kaercher.com/REACH

Stopnie zagrożenia

⚠ NIEBEZPIECZEŃSTWO

Wskazówka dot. bezpośredniego zagrożenia, prowadzącego do ciężkich obrażeń ciała lub do śmierci.

⚠ OSTRZEŻENIE

Wskazówka dot. możliwie niebezpiecznej sytuacji, mogącej prowadzić do ciężkich obrażeń ciała lub śmierci.

⚠ OSTROŻNIE

Wskazówka dot. możliwie niebezpiecznej sytuacji, która może prowadzić do lekkich zranień.

UWAGA

Wskazówka dot. możliwie niebezpiecznej sytuacji, która może prowadzić do szkód materialnych.

Użytkowanie zgodne z przeznaczeniem

- Niniejszy odkurzacz przeznaczony jest do czyszczenia mokrych i suchych powierzchni podłogowych i ściennych.
- Niniejsze urządzenie jest przeznaczone do odkurzania suchych, niepalnych pyłów z maszyn.
- Urządzenie jest odpowiednie do odsysania wilgotnych i płynnych substancji.
- Urządzenie nadaje się do odkurzania suchych, niepalnych i szkodliwych dla zdrowia pyłów; chodzi klasę pyłów M wg EN 60 335–2–69. Ograniczenie: Zabronione jest zasysanie substancji rakotwórczych.
- Urządzenie przeznaczone jest do zastosowań profesjonalnych.
- Zakres dostawy nie obejmuje akcesoriów. Akcesoria należy zamówić oddzielnie w zależności od aplikacji.
- Prawidłowe funkcjonowanie urządzenia gwarantują wyłącznie wymiary znamionowe węża ssącego EDN42, DN52 i DN 72.
Model IV 100/40 M można stosować wyłącznie z akcesoriami DN 42 i DN 52.
- Każde inne użycie będzie postrzegane jako niewłaściwe.

Wskazówki bezpieczeństwa

Przed pierwszym uruchomieniem należy koniecznie przeczytać przepisy bezpieczeństwa dot. odkurzaczy do pracy na mokro/sucho!

⚠ NIEBEZPIECZEŃSTWO

- W przypadku odprowadzania powietrza z urządzenia do pomieszczenia w pomieszczeniu musi być zapewniony wystarczający wskaźnik wymiany powietrza L. W celu zachowania wymaganych wartości granicznych strumień objętości powietrza zwrotnego może wynosić maksymalnie 50% strumienia objętości powietrza świeżego (kubatura pomieszczenia V_R x wskaźnik wymiany powietrza L_w). Bez specjalnego wietrzenia obowiązuje: $L_w = 1h^{-1}$.

- Urządzenie i substancje, dla których jest ono przeznaczone, włącznie z bezpieczną procedurą usuwania nagromadzonego materiału, mogą być obsługiwane jedynie przez odpowiednio przeszkolony personel.
- Urządzenie zawiera szkodliwe dla zdrowia pyły. Opróżnianie i konserwacja, włącznie z usuwaniem zbiorników pyłu, mogą być przeprowadzane tylko przez fachowy personel, używający odpowiedniego wyposażenia ochronnego.
- Nie używać urządzenia bez kompletnego systemu filtracyjnego.
- Należy przestrzegać właściwych przepisów bezpieczeństwa, odnoszących się do obsługiwanych materiałów.

⚠ OSTRZEŻENIE

Niniejszego urządzenia nie można używać ani przechowywać na wolnym powietrzu w wilgotnym otoczeniu.

⚠ OSTRZEŻENIE

Aby zapewnić stabilność urządzenia, uruchomić hamulec postojowy na kółku skrętnym. Gdy hamulec postojowy jest otwarty, urządzenie może zostać wprowadzone w ruch w sposób niekontrolowany.

Przepisy dotyczące bezpieczeństwa

Wyłączyć urządzenie po zakończeniu pracy i wyciągnąć wtyczkę z gniazda zasilającego.

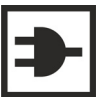

- *Przestrzegać postanowień dotyczących bezpieczeństwa odnoszących się do odkurzanych materiałów.*

Podczas użycia zgodnego/niezgodnego z przeznaczeniem pewne elementy odkurzacza przemysłowego (np. wylot powietrza) mogą osiągnąć temperaturę do 95°C.

W razie niebezpieczeństwa

W razie niebezpieczeństwa (np. podczas odsysania materiałów palnych, w przypadku spięcia lub innych usterek elektrycznych) wyłączyć urządzenie i wyciągnąć wtyczkę z gniazodka.

Symbole na urządzeniu

	Kontrolka pracy
	Kontrolka awarii pola wirowego



⚠ OSTRZEŻENIE

Urządzenie zawiera szkodliwe dla zdrowia pyły. Opróżnianie i konserwacja, włącznie z usuwaniem zbiorników pyłu, mogą być przeprowadzane tylko przez fachowy personel, używający odpowiedniego wyposażenia ochronnego.



Ø 42	MAX	XX,X kPa / XXX mbar
Ø 52	MAX	XX,X kPa / XXX mbar
Ø 72	MAX	XX,X kPa / XXX mbar

Na nalepce podano maksymalne podciśnienie urządzenia dla węża ssącego o danym przekroju.

Podczas pracy urządzenia można odczytać aktualną wartość manometru i wyciągnąć wnioski dotyczące stanu filtra.

Wartości urządzenia można znaleźć również w rozdziale „Czyszczenie filtra”.

Wskazówka: Różne średnice węży ssących są konieczne, aby umożliwić dopasowanie średnicy złączy do akcesoriów.

Model IV 100/40 M można stosować wyłącznie z akcesoriami DN 42 i DN 52.



6.907-651.0

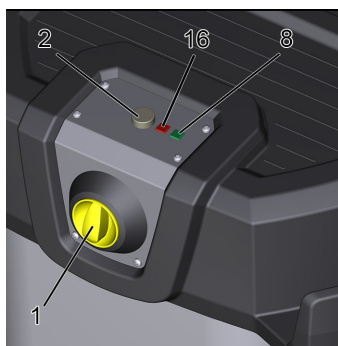
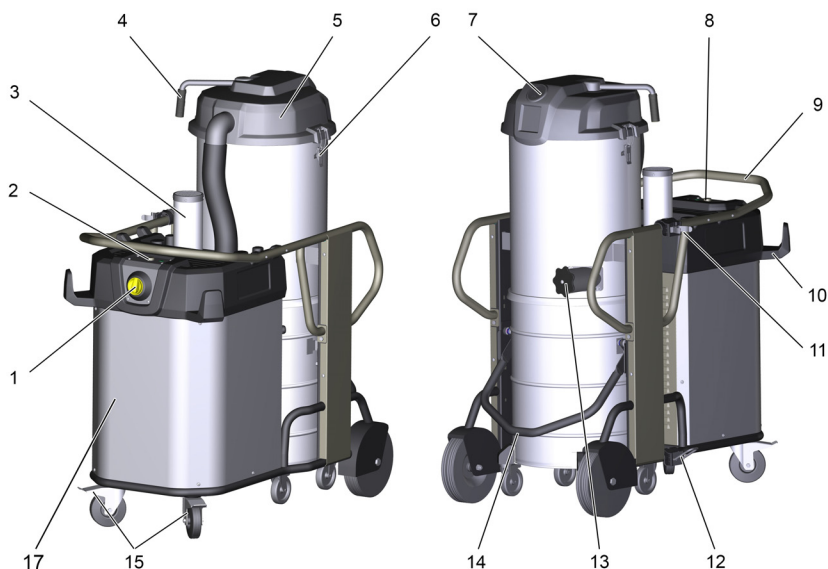


6.907-646.0
6.907-336.0

Na nalepce podane są dopuszczalne filtry i worki na odpady odpowiednie do urządzenia.

Filtr	
Nr katalogowy	6.907-651.0
Worek na odpady	
Nr katalogowy	6.907-646.0
Nr katalogowy	6.907-336.0

Elementy urządzenia



- 1 Wyłącznik
- 2 Przycisk „Włączanie urządzenia”
(tylko IVS 100/55 i IVS 100/75)
- 3 Tłumik
- 4 Uchwyt do czyszczenia filtra
- 5 Pokrywa komory filtra
- 6 Zamknięcie komory filtra
- 7 Manometr
- 8 Zielona kontrolka
(tylko IVS 100/55 i IVS 100/75)
- 9 Uchwyt przesuwny
- 10 Wspornik węża
- 11 Uchwyt rury ssącej
- 12 Uchwyt dyszy podłogowej
- 13 Króćce podłączeniowe węża ssącego z
zakończeniem kielichowym
- 14 Uchwyt odblokowujący zbiornik na za-
nieczyszczenia
- 15 Kółka samonastawcze zwrotne z ha-
mulcem postojowym
- 16 Czerwona kontrolka
- 17 Obudowa silnika/turbin ssących

Uruchamianie

⚠ OSTRZEŻENIE

Nie odkurzać bez filtra, gdyż może to doprowadzić do uszkodzenia silnika ssącego i stanowić zagrożenie dla zdrowia w wyniku silniejszego wydmuchu drobnego pyłu.

- Ustawić urządzenie w pozycji roboczej z zablokowanym hamulcem postojowym.
- Włożyć wąż ssący do przyłącza węża ssącego.
- Żądane akcesoria założyć na węża ssącego.
- Zapewnić, by zbiornik na zanieczyszczenia używany był zgodnie z przeznaczeniem.
- Przed rozpoczęciem pracy skontrolować poziom napełnienia zbiornika na zanieczyszczenia i w razie potrzeby go opróżnić.

⚠ Ostrzeżenie

Nie może być przekroczona maksymalna dopuszczalna impedancja sieci na przyłączy elektrycznym (patrz Dane techniczne). W przypadku niejasności dotyczących impedancji sieci na przyłączy elektrycznym należy się skontaktować z dostawcą energii elektrycznej.

Obsługa

Urządzenie jest przeznaczone do odsysania pyłu drobnego aż po pył klasy M. W przypadku odkurzania takiej klasy pyłów należy stosować worek na śmieci.

Zwykle zanieczyszczenia (wilgotne / suche) można zbierać bezpośrednio do zbiornika na zanieczyszczenia bez stosowania worka.

Po odkurzeniu wilgotnych lub płynnych substancji zapoznać się ze wskazówkami podanymi w rozdziale „Zmiana trybu odkurzania z trybu „na mokro” na tryb „na sucho””.

⚠ OSTROŻNIE

Nie wolno demontować filtra w trakcie odkurzania.

- Urządzenie wyposażone jest w worek na odpady, nr katalogowy 6.907-336.0 (5 sztuk).

Wskazówka: Za pomocą tego urządzenia można odsysać wszelkie rodzaje pyłów do pyłów klasy M. Zgodnie z prawem wymagane jest stosowanie worków na pyły (nr zamówienia, patrz nalepka na urządzeniu).

Wskazówka: Jako odkurzacz przemysłowy urządzenie przystosowane jest do usuwania suchych, niepalnych pyłów o parametrach MAK (maksymalnego stężenia w miejscu pracy) równych lub większych od 0,1 mg/m³.

System utylizacji

UWAGA

Przed odkurzaniem na mokro usunąć worek na śmieci!

Zakładanie worka na odpady

- Zablokować hamulce postojowe.
- Odblokować i obniżyć zbiornik.
- Wyjąć zbiornik przy uchwycie.



- Umieścić worek na odpady w taki sposób, by ściśle przylegał do ścianki zbiornika i do jego dna.
- Wywinąć worek na odpady przez krąg węża zbiornika.
- Zamontować ponownie zbiornik i zablokować go.

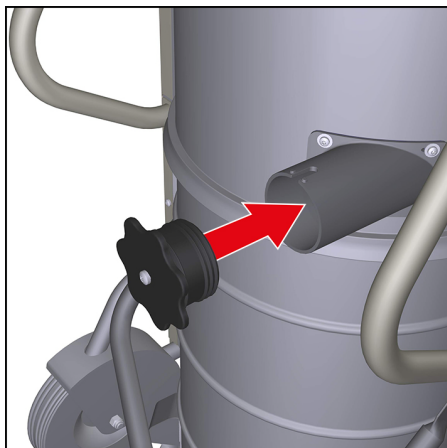
Usuwanie worka na odpady

- Zablokować hamulce postojowe.
- Odblokować i obniżyć zbiornik.
- Włączyć urządzenie, aby uniknąć uwolnienia się niebezpiecznych pyłów.
- Wyjąć zbiornik przy uchwycie.
- Nakładanie worka na odpady.



- Szczelnie zamknąć worek na odpady za pomocą tasiemki zamykającej poniżej otworu.
- Wyjąć worek na odpady.
- Worek na odpady poddać utylizacji zgodnie z obowiązującymi przepisami.
- Zamontować ponownie zbiornik i zablokować go.

Zamykanie złącza ssącego



⚠ OSTRZEŻENIE
Zagrożenie dla zdrowia drobnym pyłem! Po usunięciu wężyka do zasysania, złącze ssące należy zamknąć.

- Włożyć odpowiednio dopasowaną złączkę do złącza ssącego.
- Wsunąć złączkę do oporu.
- Mocno zamknąć złącze ssące ze złączką kręcąc je w prawo.

Odkurzanie na mokro

Uwaga: Stałe kontrolować poziom napełnienia zbiornika na zanieczyszczenia przy odbiorze wielkich ilości cieczy, gdyż zbiornik może się napęcznieć i przełać w ciągu kilku sekund.

⚠ NIEBEZPIECZYSTWO

Przy odkurzaniu na mokro nie można zbierać żadnych szkodliwych dla zdrowia pyłów.

Przy odsysaniu mokrych zabrudzeń, zawsze należy usunąć worek na odpady.

Przejęcie z odkurzania na mokro do odkurzania sucho

UWAGA

W przypadku przejścia od odsysania na mokro do odsysania na sucho:

⚠ OSTRZEŻENIE

Zagrożenie dla zdrowia z powodu drobnego pyłu! Jeżeli urządzenie używane jest do odkurzania na mokro, filtr należy wymienić! Zmoczony filtr nie spełnia już wymagań dotyczących pyłów niebezpiecznych dla zdrowia i nie wolno go już stosować, nawet po wysuszeniu przed użyciem.

- Wymienić filtr na nowy, suchy filtr (patrz punkt „Dogład i konserwacja”).

Włączenie urządzenia

⚠ OSTRZEŻENIE

Zagrożenie dla zdrowia z powodu drobnego pyłu! Przed włączeniem urządzenia należy sprawdzić, czy kierunek obrotów jest prawidłowy. Jeśli występuje błąd pola wirowego, świeci się czerwona kontrolka. W takim przypadku należy zamienić fazy na wtyczce urządzenia (patrz rozdział „Usuwanie usterek”).

- Umieścić wtyczkę urządzenia w gniazdku.
- Przekręcić włącznik/wyłącznik na „1”.
- Nacisnąć przycisk „Włączanie urządzenia”.

(tylko IVS 100/55 M i IVS 100/75 M)

Przebieg odkurzania

- Przeprowadzić proces odkurzania.
- W razie potrzeby oczyścić lub wymienić filtr (opisano w rozdziale „Dogląd i konserwacja”).

Po każdym użyciu

Wymiana worka na odpady

Zobacz również sekcję „Opróżnianie zbiorników na zanieczyszczenia” w rozdziale „Wyłączanie urządzenia”.

- Zablokować hamulce postojowe.
- Blokady mechaniki osadzania pociągając ku górze.
- Wyjąć pałąk przesuwny ku górze. Następuje odryglowanie i opuszczenie zbiornika.
- Wyjąć zbiornik przy uchwycie.
- Wymienić worki na zanieczyszczenia (patrz rozdział „System usuwania”).
- Ponownie założyć zbiornik i zaryglować pałąkiem przesuwным.
- Po zakończeniu odkurzania na mokro: Wysuszyć filtr. Zbiornik należy wyczyścić wilgotną szmatką i osuszyć.

Czyszczenie urządzenia

- Wyczyścić urządzenie od wewnątrz i od zewnątrz poprzez odkurzenie i wytarcie wilgotną szmatką.

Oczyścić filtr

Z przodu urządzenia zamontowany jest manometr, pokazujący ciśnienie zasysania wewnątrz urządzenia. Jeżeli wartość podciśnienia jest większa niż wartość podana w tabeli, należy wyłączyć urządzenie i wyczyścić filtr.

	NW 42	NW 52	NW 72
IVS 100/40	10 kPa	7,5 kPa	--
IVS 100/55	20 kPa	18,0 kPa	10 kPa
IVS 100/75	28 kPa	24 kPa	13 kPa

- Nacisnąć przycisk „Wyłączyć urządzenie”
- Poruszyć dźwignią czyszczenia filtra parę razy (przynajmniej 5 razy) tam i z powrotem.

Jeżeli czyszczenie nie przynosi poprawy, filtr można wyjąć i przepłukać lub wymienić na nowy (patrz Rozdział „Wymiana filtra”).

Lampki kontrolne

Zielona kontrolka

- Świeci się, gdy turbina ssąca pracuje
- Kody migające do programowania zdalnej obsługi (zob. Zdalna obsługa radiowa)

Czerwona kontrolka

- Świeci się w przypadku występowania błędu pola wirowego.
- Wskazówka:** Urządzenie nie działa.
- Zamienić bieguny wtyczki urządzenia.

Zdalna obsługa radiowa

Urządzenia

- IVS 100/40
- IVS 100/55
- IVS 100/75

są wyposażone w odbiornik radiowy do zdalnej obsługi radiowej dostępnej w ramach opcji.

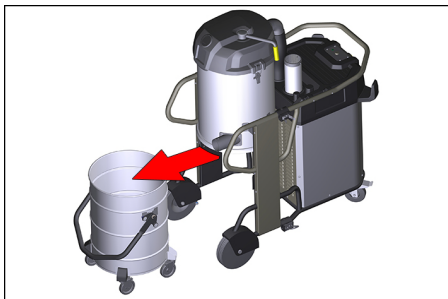
Programowanie i obsługa są opisane w instrukcji obsługi modułu zdalnej obsługi radiowej.

Wyłączenie z ruchu

- Wyłączyć urządzenie używając włącznika/wyłącznika.
- Akcesoria zdemontować i w razie potrzeby wypłukać wodą i osuszyć.
- Opróżnić zbiornik na zanieczyszczenia (patrz rozdział „Opróżnianie zbiornika na zanieczyszczenia”).
- Wyczyścić urządzenie od wewnątrz i od zewnątrz poprzez odkurzenie i wytarcie wilgotną szmatką.
- Po zakończeniu odkurzania na mokro: Wysuszyć filtr. Zbiornik należy wyczyścić wilgotną szmatką i osuszyć.

Opróżnianie zbiornika na zanieczyszczenia

- Wyłączyć urządzenie i zabezpieczyć się przy pomocy hamulca postojowego, znajdującego się przy kołach skrętnych.
- Odblokować i obniżyć zbiornik.
- Włączyć urządzenie, aby uniknąć uwolnienia się niebezpiecznych pyłów.



- Wyciągnąć zbiornik na zanieczyszczenia z urządzenia za pomocą uchwytu przewidzianego do tego celu.
- Wymienić worki na zanieczyszczenia (patrz rozdział „System usuwania”).

Wskazówka

Zbiornik na zanieczyszczenia można podnosić przy użyciu żurawia, trzymając na uchwyt. Maksymalny ładunek podczas transportu za pomocą żurawia: 50 kg.

⚠ OSTROŻNIE

Niebezpieczeństwo zranienia i uszkodzenia! Przestrzegać masy całkowitej zbiornika na zanieczyszczenia podczas transportu za pomocą żurawia. Nie przeciążać zbiornika. Przestrzegać obowiązujących przepisów dotyczących transportu żurawiem.

Przechowywanie urządzenia

- Owinąć przewód zasilający o uchwyt kabla.
- Okręcić wężyk do zasysania o pałąk przesuwny.
- Wsunąć dyszę do podłóg i rurę ssącą do właściwego uchwytu.
- Odstawić urządzenie do suchego pomieszczenia i zabezpieczyć przed użytkowaniem przez osoby nieuprawnione.

Transport

⚠ OSTROŻNIE

Niebezpieczeństwo zranienia i uszkodzenia! Zwrócić uwagę na ciężar urządzenia w czasie transportu.

W trakcie transportu w pojazdach należy urządzenie zabezpieczyć przed poślizgiem i przechyleniem zgodnie z obowiązującymi przepisami.

Przechowywanie

⚠ OSTROŻNIE

Niebezpieczeństwo zranienia i uszkodzenia! Zwrócić uwagę na ciężar urządzenia przy jego przechowywaniu.

Urządzenie może być przechowywane jedynie w pomieszczeniach wewnętrznych.

Czyszczenie i konserwacja

⚠ Ostrzeżenie

Przed pracami na urządzeniu należy zawsze najpierw wyciągnąć wtyczkę z gniazdka.

⚠ NIEBEZPIECZEŃSTWO

Przed przystąpieniem do wszelkich prac w obrębie urządzenia należy wyłączyć urządzenie i odłączyć przewód sieciowy od zasilania.

Przestrzegać miejscowych przepisów bhp i wskazówek bezpieczeństwa.

Urządzenia do usuwania pyłów są sprzętem zabezpieczającym służącym do zapobiegania lub usuwania niebezpieczeństw w sensie przepisów BHP.

- W celu konserwacji należy rozmontować i oczyścić urządzenie oraz przeprowadzić czynności konserwacyjne, o ile jest to możliwe bez stwarzania zagrożenia dla personelu i innych osób. Do wskazanych środków ostrożności należy odkażenie urządzenia przed jego rozmontowaniem. W miejscu, w którym ma nastąpić rozmontowanie urządzenia, należy zapewnić wentylację mechaniczną z lokalną filtracją, oczyszczenie miejsca konserwacji oraz odpowiednią ochronę personelu.

- Zanim urządzenie opuści niebezpieczny teren, należy odkazić jego zewnętrzną powierzchnię poprzez odessanie pyłu i jego wytarcie lub użycie środków uszczelniających. Wszystkie części urządzenia należy uznać za zanieczyszczone, jeżeli pochodzą z niebezpiecznego terenu. W celu uniknięcia rozprzestrzeniania się kurzu, należy podjąć odpowiednie środki.
- W trakcie przeprowadzania prac konserwacyjnych i naprawczych należy wyrzucić wszystkie zanieczyszczone przedmioty, których nie można w zadowalającym stopniu wyczyścić. Przedmioty te należy usunąć w odpowiednich szczelnych workach, zgodnie z obowiązującymi przepisami o usuwaniu takich odpadów.
- Obudowa turbiny ssącej i silnika może być demontowana tylko przez wykwalifikowany personel.
- Wnętrze obudowy turbiny ssącej i silnika może być czyszczone tylko przez wykwalifikowany personel.
- Na czas transportu i konserwacji należy zamknąć otwór ssącą złączką.

⚠ OSTRZEŻENIE

Należy regularnie przeprowadzać konserwację urządzeń zabezpieczających w celu zapobiegania zagrożeniom i usuwania ich. Oznacza to, że przynajmniej raz w roku zostanie przez producenta lub poinstruowaną osobę skontrolowana pod względem nie-nagannego funkcjonowania technicznego np.: szczelność urządzenia, uszkodzenie filtra, działanie sprzętu kontrolnego.

⚠ OSTROŻNIE

Niebezpieczeństwo uszkodzenia! Do czyszczenia nie używać środków pielęgnacyjnych zawierających silikon.

- Proste prace konserwacyjne i pielęgnacyjne użytkownik może przeprowadzić sam.
- Powierzchnię urządzenia i wewnętrzną stronę pojemnika należy regularnie czyścić mokrą szmatką.

⚠ NIEBEZPIECZEŃSTWO

Niebezpieczeństwo na skutek istnienia pyłów szkodliwych dla zdrowia. Podczas prac konserwacyjnych (np. wymiana filtra) należy nosić maskę przeciwpyłową klasy P2 lub wyższej oraz odzież jednorazową.

Prace kontrolne i konserwacyjne

W celu zapobiegania wypadkom należy zlecać wykonywanie regularnych kontroli odkurzacza zgodnie z odpowiednimi przepisami krajowymi określonymi przez ustawodawcę.

Prace konserwacyjne muszą być wykonywane przez osobę wykwalifikowaną w regularnych odstępach czasu zgodnie z danymi producenta; należy przy tym przestrzegać obowiązujących przepisów i wymogów w zakresie bezpieczeństwa. Prace przy instalacji elektrycznej mogą być wykonywane wyłącznie przez specjalistę elektryka.

W razie pytań prosimy o kontakt z naszym oddziałem KÄRCHER, który służy pomocą.

Okresy konserwacji/konserwacja wykonywana przez użytkownika

W przypadku niniejszego urządzenia nie ma określonych regularnych okresów konserwacyjnych. Poniższe czynności konserwacyjne są wykonywane w zależności od potrzeb:

- Mycie filtra
- Wymienić filtr.
- Wymiana filtra na nowy

Mycie filtra

Filtr można umyć pod bieżącą wodą.

UWAGA

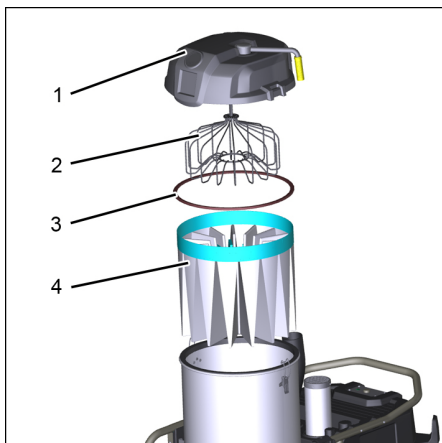
Ryzyko uszkodzenia! Nie stosować środków myjących ani wybielających. Do urządzenia wkładać wyłącznie całkowicie osuszony filtr.

Wymiana filtra

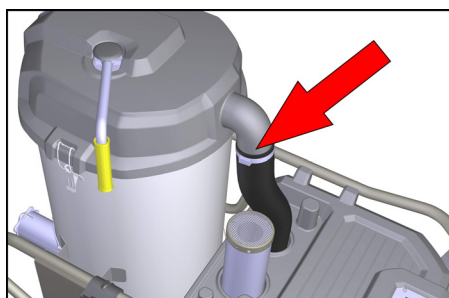
⚠ OSTROŻNIE

Zagrożenie dla zdrowia powodowane przez wydostający się pył! Wymiana filtra musi się odbywać w odpowiednim miejscu przeznaczonym do konserwacji. Podczas wymiany filtra należy stosować wyposażenie ochrony osobistej.

Utylizacja zużytych filtrów musi się odbywać zgodnie z obowiązującymi przepisami.



- 1 Pokrywa komory filtra
- 2 Rozpieracz filtra
- 3 Pierścień uszczelniający
- 4 Filtr



- Usunąć zacisk węża podłączeniowego. Użyć śrubokręta.
- Otworzyć zamknięcia.
- Zdjąć pokrywę komory filtra.
- Założyć nowy worek na śmieci na komorę filtra i zamontowany filtr.

- Wciągnąć filtr do worka i wyjąć z urządzenia.
- Zamknąć worek i odpowiednio zutylizować.
- Przed zamontowaniem nowego filtra dokładnie oczyścić zewnętrzną powierzchnię urządzenia przez jej odkurzenie i wytarcie wilgotną ściereką.
- Sprawdzić pierścień uszczelniający pod kątem uszkodzeń.
- Włożyć nowy filtr, wykonując czynności w odwrotnej kolejności, i pamiętać, aby rozpieracz filtra był prawidłowo wyrównany w kieszeniach filtra.

Usuwanie usterek

Usuwanie awarii i związanym z tym usuwaniem zgromadzonych materiałów powinny się zajmować wyłącznie przeszkoleni pracownicy.

⚠ Ostrzeżenie

Wszystkie kontrole i prace przy elementach elektrycznych powinien przeprowadzać fachowiec. W przypadku innych usterek prosimy skontaktować się z serwisem firmy Kärcher.

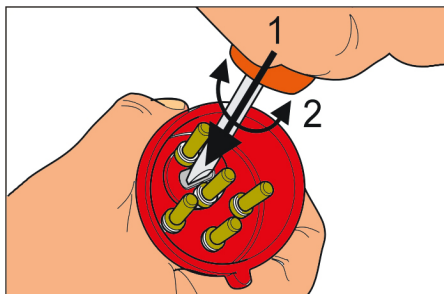
Silnik (turbina) nie uruchamia się

Brak napięcia elektrycznego.

- Sprawdzić gniazdko i bezpiecznik zasilania.
- Sprawdzić kabel sieciowy i wtyczkę sieciową urządzenia.

Świeci się czerwona kontrolka, brak ssania

- Niewłaściwy kierunek obrotów turbiny ssącej, zamienić bieguny wtyczki.



Moc ssania stopniowo słabnie.

Filtr, ssawka, wąż ssący lub rura ssąca są zatkane.

→ Skontrolować, wyczyścić akcesoria, ewentualnie wymienić filtr.

Podczas odsysania wydostaje się pył

Nieprawidłowo zamocowany lub uszkodzony filtr.

→ Skontrolować pozycję filtra lub wymienić go.

→ Wyłączyć urządzenie, wyczyścić filtr albo włożyć nowy filtr.

Gwarancja

W każdym kraju obowiązują warunki gwarancji określone przez odpowiedniego lokalnego dystrybutora. Ewentualne usterki urządzenia usuwane są w okresie gwarancji bezpłatnie, o ile spowodowane są błędem materiałowym lub produkcyjnym. W sprawach napraw gwarancyjnych prosimy kierować się z dowodem zakupu do dystrybutora lub do autoryzowanego punktu serwisowego.

Wyposażenie dodatkowe i części zamienne

Stosować wyłącznie wyposażenie dodatkowe i części zamienne dopuszczone przez producenta. Oryginalne wyposażenie i oryginalne części zamienne gwarantują bezpieczną i bezusterkową pracę urządzenia.

Dalsze informacje o częściach zamiennych dostępne na stronie internetowej www.kae-rcher.com w dziale Serwis.

Deklaracja zgodności UE

Niniejszym oświadczamy, że określone poniżej urządzenie odpowiada pod względem koncepcji, konstrukcji oraz wprowadzonej przez nas do handlu wersji obowiązującym wymogom dyrektyw UE dotyczącym wymagań w zakresie bezpieczeństwa i zdrowia. Wszelkie nie uzgodnione z nami modyfikacje urządzenia powodują utratę ważności tego oświadczenia.

Produkt: Odkurzacz do pracy na mokro i sucho

Typ: 1.573-xxx

Obowiązujące dyrektywy UE

2006/42/WE (+2009/127/WE)

2014/30/UE

Zastosowane normy zharmonizowane

EN 60335-1

EN 60335-2-69

EN 55014-1: 2006+A1: 2009+A2: 2011

EN 55014-2: 2015

EN 61000-3-2: 2014

EN 61000-3-3: 2013

EN 62233: 2008

Zastosowane normy krajowe

-

Niżej podpisane osoby działają na zlecenie i z upoważnienia zarządu.



H. Jenner

Chairman of the Board of Management



S. Reiser

Director Regulatory Affairs & Certification

Administrator dokumentacji:

S. Reiser

Alfred Kärcher SE & Co. KG
Alfred-Kärcher-Straße 28-40
71364 Winnenden (Germany)
Tel.: +49 7195 14-0
Fax: +49 7195 14-2212

Winnenden, 01.10.2018 r.

Dane techniczne

IVS

	IVS 100/40 M	IVS 100/55 M	IVS 100/75 M
Stopień ochrony	IPX4		
Pojemność zbiornika	100		
Napięcie	400 V 3~50 Hz		
Maksymalna dopuszczalna impedancja sieci	0.400+j0.250 Ohm	0.156+j0.098 Ohm	0.400+j0.250 Ohm
Zabezpieczenie	16 A	16 A	32 A
Charakterystyka bezpiecznika	B/C	C	B/C
Dmuchawa			
Moc	4200 W	5500 W	7500 W
Pobór mocy (normalna praca)	4750 W	6220 W	6080 W
Maks. strumień objętości	220 m ³ /h	353 m ³ /h	373 m ³ /h
Moc ssania, maks. podciśnienie	15,4 kPa	24 kPa	30,5 kPa
Efektywna powierzchnia filtra	2,0 m ²	2,0 m ²	2,0 m ²
Dług. x szer. x wys.	1202 x 686 x 1465 mm		
Długość kabla	8,2 m		
Klasa ochronności	I		
Przewód zasilający: Nr katalogowy	6.650-822.0	6.650-822.0	6.650-823.0
Kabel sieciowy: Typ:	H07RN-F 5x2,5 mm ²		
Przyłącze wężyka do zasysania (C-DN/ C-ID)	NW DN72		
Średnica nominalna wężyka do zasysania	DN 42/52	DN 42/52/72	
Typowy ciężar roboczy	142 kg	148 kg	165 kg
Temperatura przechowywania	-10...+40°C		
Powierzchnia filtra	2,24 m ²		
Wartości określone zgodnie z EN 60335-2-69			
Poziom ciśnienie akustycznego L _{pA}	75 dB(A)	77 dB(A)	73 dB(A)
Niepełność pomiaru K _{pA}	2 db (A)		
Drgania przenoszone przez kończyny górne	<2,5 m/s ²		
Niepełność pomiaru K	0,2 m/s ²		



Înainte de prima utilizare a aparatului, citiți instrucțiunile de utilizare originale și indicațiile de siguranță anexate 5.956-249.0. Respectați aceste instrucțiuni. Păstrați-le pentru utilizarea ulterioară sau pentru viitorul posesor.

Cuprins

Protecția mediului înconjurător	RO	1
Trepte de pericol	RO	1
Utilizarea corectă	RO	2
Măsuri de siguranță	RO	2
Simboluri pe aparat	RO	3
Elementele aparatului	RO	4
Punerea în funcțiune	RO	5
Utilizarea	RO	5
Lămpi de control	RO	7
Telecomandă radio	RO	7
Scoaterea din funcțiune	RO	7
Transport	RO	8
Depozitarea	RO	8
Îngrijirea și întreținerea	RO	8
Remedierea defecțiunilor	RO	10
Garanție	RO	11
Accesorii și piese de schimb	RO	11
Declarație UE de conformitate	RO	11
Date tehnice	RO	12

Protecția mediului înconjurător



Materialele de ambalare sunt reciclabile. Vă rugăm să dezafectați ambalajele într-un mod compatibil cu mediul înconjurător.



Aparatele electrice și electronice conțin adesea componente care pot reprezenta un potențial pericol pentru sănătatea persoanelor, în cazul manevrării sau eliminării incorecte. Însă, aceste componente sunt necesare pentru funcționarea corespunzătoare a aparatului. Aparatele marcate cu acest simbol nu trebuie aruncate în gunoiul menajer.

Aparatele vechi conțin materiale reciclabile valoroase, care pot fi supuse unui proces de revalorificare. Bateriile și acumulatorii conțin substanțe, care nu au voie să ajungă în mediul înconjurător. Eliminați aparatele uzate, cum ar fi bateriile și acumulatorii în mod ecologic.

Observații referitoare la materialele conținute (REACH)

Informații actuale referitoare la materialele conținute puteți găsi la adresa:

www.kaercher.com/REACH

Trepte de pericol

⚠ **PERICOL**

Indicație referitoare la un pericol iminent, care duce la vătămări corporale grave sau moarte.

⚠ **AVERTIZARE**

Indicație referitoare la o posibilă situație periculoasă, care ar putea duce la vătămări corporale grave sau moarte.

⚠ **PRECAUȚIE**

Indică o posibilă situație periculoasă, care ar putea duce la vătămări corporale ușoare.

ATENȚIE

Indicație referitoare la o posibilă situație periculoasă, care ar putea duce la pagube materiale.

Utilizarea corectă

- Acest aspirator este adecvat numai pentru curățarea umedă și uscată a suprafețelor podelelor și pereților.
- Acest aparat este indicat pentru aspirarea pulberilor uscate, neinflamabile din utilaje.
- Aparatul este adecvat pentru aspirarea substanțelor umede sau lichide.
- Aparatul este adecvat pentru aspirarea pulberilor uscate, neinflamabile și nocive; clasa de pulberi M conform EN 60 335–2–69. Restricție: Nu este permisă aspirarea de substanțe cancerigene.
- Acest aparat poate fi folosit în domeniul industrial.
- Pachetul de livrare nu conține accesorii. Accesoriile se comandă separat, în funcție de utilizarea aparatului.
- Funcționarea corectă a aparatului este garantată numai prin dimensiunile nominale ale furtunurilor de aspirație DN42, DN52 și DN 72. IV 100/40 M poate fi utilizat numai cu accesorii DN 42 și DN 52.
- Orice altă utilizare este considerată a fi necorespunzătoare.

Măsuri de siguranță

Înainte de prima utilizare, citiți neapărat măsurile de siguranță anexate, referitoare la aspiratoarele umede/uscate!

⚠ **PERICOL**

- Când aerul evacuat ajunge înapoi în încăpere, trebuie să existe o rată de schimb a aerului L suficientă în încăpere. Pentru a respecta valorile limită prescrise, fluxul volumic returnat trebuie să fie de maxim 50% din fluxul volumic de aer proaspăt (volum încăpere V_R x rată de schimb aer L_w). Dacă nu există o modalitate de aerisire specială, se aplică: $L_w=1h^{-1}$.
- Utilizarea aparatului și a substanțelor pentru care a fost conceput, inclusiv procedeele sigure de eliminare a materialelor aspirate se vor efectua numai de personal instruit.

- Acest aparat conține praf nociv. Procedeele de golire și de întreținere, inclusiv îndepărtarea rezervorului de colectare a prafului, se vor efectua doar de specialiști îmbrăcați în echipament de protecție adecvat.
- Aparatul nu se va folosi fără a avea întreg sistemul de filtrare montat.
- Se vor respecta măsurile de securitate aplicabile pentru materialele vehiculate.

⚠ **AVERTIZARE**

Aparatul nu trebuie folosit și nu trebuie depozitat în aer liber sau în condiții de umiditate.

⚠ **AVERTIZARE**

Pentru o poziție stabilă a aparatului, acționați frâna de staționare a roților de ghidare. În cazul frânei de staționare acționate, aparatul se poate mișca necontrolat la pornire.

Măsuri de siguranță

După ce terminați lucrul, opriți aparatul și scoateți ștecherul din priză.

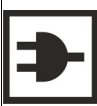
- *Respectați prevederile de siguranță referitoare la materialele care trebuie aspirate.*

În timpul utilizării corespunzătoare/necorespunzătoare, părțile aspiratorului industrial (ex. orificiul de evacuare a aerului) se pot încălzi până la 95°C.

În caz de urgență

În caz de urgență (de ex. aspirarea unor materiale inflamabile, scurtcircuit sau alte defecțiuni de natură electrică), aparatul trebuie oprit și deconectat de la rețeaua de curent.

Simboluri pe aparat



Lampă de control pentru funcționare



Lampă de control defecțiune câmp rotativ



⚠ AVERTIZARE

Acest aparat conține praf nociv. Procedeele de golire și de întreținere, inclusiv îndepărtarea rezervorului de colectare a prafului, se vor efectua doar de specialiști îmbrăcați în echipament de protecție adecvat.



Ø 42 MAX **XX,X** kPa / **XXX** mbar

Ø 52 MAX **XX,X** kPa / **XXX** mbar

Ø 72 MAX **XX,X** kPa / **XXX** mbar

Autocolantul oferă informații despre subpresiunea maximă a aparatului dumneavoastră în cazul secțiunii transversale utilizate a furtunului de aspirație.

În timpul funcționării, valoarea actuală poate fi citită de pe manometru și pot fi trase concluziile cu privire la starea filtrului.

Valorile valabile pentru aparatul dumneavoastră pot fi găsite în capitolul „Curățarea filtrului”.

Indicație: Diferitele secțiuni ale furtunului de aspirație sunt necesare pentru a permite o adaptare la secțiunile racordurilor accesoriilor.

IV 100/40 M poate fi utilizat numai cu accesoriile DN 42 și DN 52.



6.907-651.0

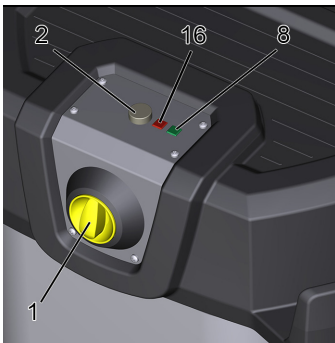
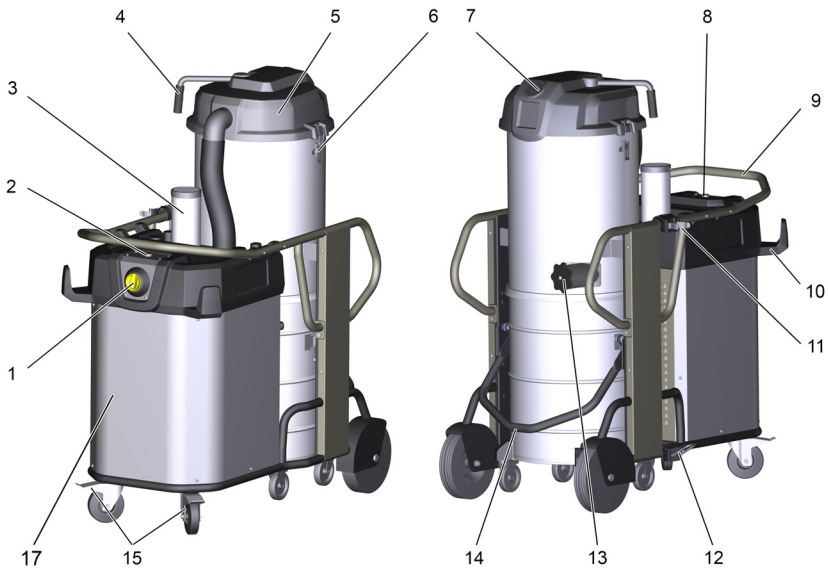


6.907-646.0
6.907-336.0

Autocolantul indică filtrul și sacul de eliminare permise pentru acest aparat.

Filtru	
Nr. de comandă	6.907-651.0
Sac pentru murdărie	
Nr. de comandă	6.907-646.0
Nr. de comandă	6.907-336.0

Elementele aparatului



- 1 Comutator pornit/oprit
- 2 Buton „Pornire aparat”
(numai IVS 100/55 și IVS 100/75)
- 3 Amortizor de zgomot
- 4 Mâner pentru curățarea filtrului
- 5 Capac compartiment filtru
- 6 Închizătoare cameră de filtrare
- 7 Manometru
- 8 Lampă de control de culoare verde
(numai IVS 100/55 și IVS 100/75)
- 9 Mâner pentru împingere
- 10 Suport pentru furtun
- 11 Suport tub de aspirare
- 12 Suport duză pentru pardoseală
- 13 Ștuțul de racord pentru furtunul de aspirație cu mufă de racord
- 14 Manetă pentru deblocarea rezervorului de mizerie
- 15 Role de ghidare cu frână de imobilizare
- 16 Lampă de control de culoare roșie
- 17 Carcasa motorului/turbinei de aspirare

Punerea în funcțiune

⚠ **AVERTIZARE**

Nu aspirați fără elementul de filtrare, deoarece în caz contrar motorul de aspirare poate fi deteriorat și sănătatea persoanelor este pusă în pericol din cauza creșterii cantității de praf fin evacuat.

- Aduceți aparatul în poziție de lucru când dezactivați frâna de staționare.
- Introduceți furtunul de aspirare în racordul aferent.
- Aplicați accesoriul dorit pe tubul de aspirare.
- Asigurați-vă că rezervorul de mizerie este introdus corect.
- Înainte de începerea lucrului verificați nivelul de umplere a containerului de murdărie și goliți containerul, dacă este cazul.

⚠ **Avvertisment**

Nu este permisă depășirea impedanței maxime admise a rețelei la punctul de conexiune electrică (a se vedea datele tehnice). Dacă există nelămuriri referitor la impedanța rețelei la punctul de conexiune electrică, vă rugăm să contactați compania locală de furnizare a energiei.

Utilizarea

Aparatul este adecvat pentru aspirarea prafului fin până la clasa de praf M. La aspirarea acestei clase de praf, utilizați un sac de eliminare.

Produsul aspirat obișnuit (umed/uscat) poate fi aspirat direct în recipientul de material aspirat fără sac de eliminare.

După aspirarea substanțelor umede sau lichide, respectați indicațiile din capitolul „Schimbarea aspirației umede sau uscate“.

⚠ **PRECAUȚIE**

Filtrul nu trebuie îndepărtat niciodată atunci când se aspiră.

- Aparatul este dotat cu un sac pentru murdărie, nr. de comandă 6.907-336.0 (5 bucăți).

Indicație: Cu acest aparat pot fi aspirate toate tipurile de praf până la clasa de praf M. Utilizarea unui sac de colectare a prafului (nr. comandă, vezi autocolantul de pe aparat) este prescrisă legal.

Indicație: Aparatul este adecvat pentru folosirea ca aspirator industrial pentru aspirarea pulberilor uscate, neinflamabile, cu valori MAK mai mari sau egale cu 0.1 mg/m³.

Sistemul de eliminare

ATENȚIE

Înainte de aspirația umedă, îndepărtați sacul de eliminare!

Montarea sacului pentru murdărie

- Blocați aparatul folosind frânele de imobilizare.
- Deblocați și coborâți recipientul.
- Trageți afară containerul apucându-l de mâner.



- Introduceți sacul pentru murdărie în așa fel, încât acesta să se afle cât mai aproape de peretele și fundul rezervorului.
- Introduceți sacul pentru murdărie peste rezervor.
- Utilizați din nou recipientul și blocați-l.

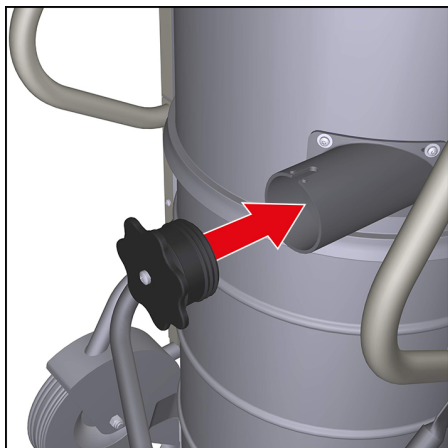
Îndepărtarea sacului pentru murdărie

- Blocați aparatul folosind frânele de imobilizare.
- Deblocați și coborâți recipientul.
- Porniți aparatul pentru a evita eliberarea prafulor periculoase.
- Trageți afară containerul apucându-l de mâner.
- Suflecați sacul pentru murdărie.



- Închideți etanș sacul pentru murdărie cu ajutorul benzii de fixare de sub orificiu.
- Scoateți sacul pentru murdărie.
- Eliminați sacul pentru murdărie conform reglementărilor legale.
- Utilizați din nou recipientul și blocați-l.

Închiderea orificiului de aspirație



- ⚠ AVERTIZARE**
Pericol pentru sănătate prin praful fin! Dacă îndepărtați furtunul de aspirație, închideți racordul de aspirație.
- Introduceți mufa de racordare în racordul de aspirație astfel încât să se potrivească exact.
 - Împingeți mufa de racordare înăuntru până la capăt.
 - Închideți racordul de aspirație cu mufa de racordare prin rotire spre dreapta.

Aspirarea umedă

Atenție: În cazul aspirării unor cantități mari de lichide verificați permanent nivelul de umplere a rezervorului de mizerie, deoarece acesta poate să se umple în câteva secunde și apa murdară poate să se reverse.

⚠ PERICOL

În cazul aspirării umede, nu este permisă aspirarea pulberilor nocive.

Când aspirați murdărie umedă, scoateți întotdeauna sacul pentru murdărie.

Comutare între aspirare umedă și uscată

ATENȚIE

La schimbarea mediului de aspirație de la umed la uscat fiți atent la următoarele:

⚠ AVERTIZARE

Pericol pentru sănătate din cauza prafului fin! Dacă aparatul este utilizat pentru aspirația umedă, filtrul trebuie înlocuit! Un filtru umezit nu mai îndeplinește condițiile cu privire la praful care pun în pericol sănătatea și nu mai trebuie utilizat, chiar dacă a fost uscat înainte de utilizare.

- Înlocuiți filtrul umed cu un filtru nou, uscat (conform descrierii de la punctul „Îngrijirea și întreținerea”).

Pornirea aparatului

⚠ AVERTIZARE

Pericol pentru sănătate din cauza prafului fin! Înainte de pornirea aparatului, trebuie să se verifice corectitudinea direcției de rotație. Dacă este disponibil un câmp rotativ, lampa de control roșie luminează. În acest caz, schimbați polii de la fișa aparatului (conform descrierii din capitolul „Remedierea defectăunilor”).

- Introduceți ștecherul în priză.
- Rotiți întrerupătorul pornit/oprit în poziția „1”.
- Apăsăți butonul „Pornire aparat” (numai IVS 100/55 M și IVS 100/75 M)

Proces de aspirare

- Efectuați procesul de aspirație.
- La nevoie, curățați sau înlocuiți filtrul (operațiunile sunt descrise în capitolul „Îngrijire și întreținere”).

După fiecare utilizare

Înlocuirea sacului pentru murdărie

Vezi și „Golirea recipientului de material aspirat” din capitolul „Scoaterea din funcțiune”.

- Blocați aparatul folosind frânele de imobilizare.
- Trageți în sus dispozitivul de deblocare a sistemului de ridicare/coborâre.
- Trageți mânerul de deplasare în sus. Containerul se deblochează și este coborât.
- Trageți afară containerul apucându-l de mâner.
- Înlocuiți sacul de eliminare (vezi capitolul „Sistemul de eliminare”).
- Introduceți containerul la loc și blocați-l cu mânerul de deplasare.
- După finalizarea aspirării umede: Uscați filtrul. Curățați rezervorul cu o lavetă umedă și uscați-l.

Curățarea aparatului

- Interiorul și exteriorul aparatului se curăță prin aspirare și ștergere cu o cârpă umedă.

Curățarea filtrului

Pe partea frontală a aparatului este prezent un manometru care afișează subpresiunea de aspirație din interiorul aparatului. Dacă subpresiunea este mai mare decât valoarea indicată în tabel, aparatul trebuie oprit și filtrul trebuie curățat.

	NW 42	NW 52	NW 72
IVS 100/40	10 kPa	7,5 kPa	--
IVS 100/55	20 kPa	18,0 kPa	10 kPa
IVS 100/75	28 kPa	24 kPa	13 kPa

- Apăsăți butonul „oprire aparat”.

- Mișcați de mai multe ori înainte și înapoi, oricum de cel puțin de 5 ori, maneta pentru curățarea filtrului.

Dacă în urma curățării nu se observă o ameliorare, filtrul poate fi scos și spălat sau înlocuit (consultați capitolul „Înlocuirea filtrului”).

Lămpi de control

Lampă de control de culoare verde

- Luminează când turbina de aspirare funcționează
- Coduri de semnalizare pentru setarea telecomenzii (a se vedea telecomanda radio)

Lampă de control de culoare roșie

- Se aprinde când este prezent un câmp rotativ.
- Indicație:** Aparatul nu funcționează
- Eventual inverșați polaritatea la fișa aparatului.

Telecomandă radio

Aparatele

- IVS 100/40
- IVS 100/55
- IVS 100/75

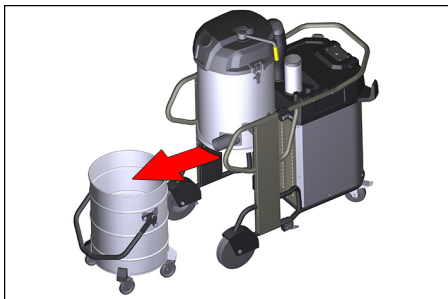
sunt echipate cu un receptor radio pentru telecomanda radio disponibilă opțional. Setarea și funcționarea sunt descrise în manualul de utilizare a telecomenzii.

Scoaterea din funcțiune

- Oprțiți aparatul de la întrerupătorul principal.
- Demontați accesoriile și, dacă este necesar, spălați rezervorul cu apă și uscați-l.
- Goliți rezervorul de mizerie (consultați capitolul „Golirea rezervorului de mizerie”).
- Interiorul și exteriorul aparatului se curăță prin aspirare și ștergere cu o cârpă umedă.
- După finalizarea aspirării umede: uscați filtrul. Curățați rezervorul cu o lavetă umedă și uscați-l.

Golirea rezervorului de mizerie

- Opriiți aparatul și asigurați-l folosind frâna de imobilizare de pe roțile de ghidare.
- Deblocați și coborâți recipientul.
- Porniți aparatul pentru a evita eliberarea prafurilor periculoase.



- Trageți afară rezervorul de mizerie folosind mânerul prevăzut în acest scop.
- Înlocuiți sacul de eliminare (vezi capitolul „Sistemul de eliminare“).

Indicație

Recipientul de material aspirat poate fi transportat de mâner cu o macara. Încărcarea maximă în timpul transportului cu o macara: 50 kg.

⚠ PRECAUȚIE

Pericol de accidentare și de deteriorare!
Respectați greutatea totală a recipientului de material aspirat în timpul transportului cu o macara. Nu supraîncărcați recipientul. Respectați prevederile valabile referitoare la macarale.

Depozitarea aparatului

- Înfășurați cablul de alimentare pe suportul acestuia.
- Înfășurați furtunul de aspirare în jurul mânerului de deplasare.
- Introduceți duza de podea și tubul de aspirare în suporturile corespunzătoare.
- Aparatul se va depozita într-o încăpere uscată. În plus, se va asigura că acesta nu poate fi folosit de persoane neautorizate.

Transport

⚠ PRECAUȚIE

Pericol de rănire și deteriorare a aparatului!
La transport țineți cont de greutatea aparatului.

În cazul transportării în vehicule asigurați aparatul contra derapării și răsturnării conform normelor în vigoare.

Depozitarea

⚠ PRECAUȚIE

Pericol de rănire și deteriorare a aparatului!
La depozitare țineți cont de greutatea aparatului.

Aparatul poate fi depozitat doar în spațiile interioare.

Îngrijirea și întreținerea

⚠ Avertisment

Înainte de a efectua lucrări la aspirator, acesta trebuie deconectat de la rețeaua de curent.

⚠ PERICOL

Înainte de a efectua lucrările la aparat, opriiți aparatul și scoateți ștecherul din priză.

Țineți cont de normele legale de prevenire a accidentelor locale și instrucțiunile de siguranță.

Mașinile de îndepărtare a prafului sunt dispozitive de siguranță pentru prevenirea sau eliminarea unor pericole conform BGV A1 (prevederile asociației profesionale din Germania).

- În cazul lucrărilor de întreținere efectuate de utilizator aparatul trebuie dezamblat, curățat și întreținut în măsura în care acest lucru este posibil, fără a pune în pericol siguranța persoanelor care se ocupă de întreținere sau a altor persoane. Măsurile de precauție eficiente includ o etapă de dezintoxicare înainte de dezamblare. Se va asigura un sistem de ventilare forțată, cu filtrare locală, în zona unde are loc dezamblarea aparatului, se va curăța zona în care se efectuează întreținerea și se vor lua măsurile necesare pentru protejarea personalului.

- Suprafața exterioară a aparatului trebuie supusă unei dezintoxicări prin aspira-re și trebuie curățată prin ștergere sau trebuie tratată cu substanțe de etanșare înainte de a scoate aparatul din zona periculoasă. Toate părțile aparatului trebuie tratate ca fiind murdare atunci când sunt scoase din zona periculoasă. Trebuie luate măsuri corespunzătoare pentru evitarea răspândirii prafului.
- La efectuarea lucrărilor de întreținere și de reparație, toate obiectele murdare care nu pot fi curățate corespunzător trebuie aruncate. Aceste obiecte trebuie eliminate în pungi impermeabile, conform reglementărilor aplicabile pentru eliminarea acestor deșeuri.
- Carcasa motorului/turbinei de aspirare poate fi demontată numai de personalul de specialitate.
- Carcasa interioară a motorului/turbinei de aspirare poate fi curățată numai de personalul de specialitate.
- Orificiul de aspirare trebuie închis în timpul transportului și al întreținerii aparatului folosind manșonul de racordare.

⚠ AVERTIZARE

Dispozitivele de siguranță care au un rol în prevenirea pericolelor trebuie întreținute periodic. Acest lucru înseamnă că ele trebuie verificate cel puțin o dată pe an de producător sau de o persoană instruită corespunzător, pentru a vedea dacă funcționează corect din punct de vedere al siguranței (ex. etanșeitatea aparatului, deteriorarea filtrului, funcționarea dispozitivelor de control).

⚠ PRECAUȚIE

Pericol de deteriorare! Pentru curățare nu utilizați soluții de curățat cu conținut de silicon.

- Lucrările de întreținere și de îngrijire simple puteți să le efectuați personal.
- Suprafața aparatului și partea interioară a rezervorului trebuie curățate periodic cu o cârpă umedă.

⚠ PERICOL

Pericol din cauza pulberilor nocive. În timpul lucrărilor de întreținere (ex. schimbarea filtrului) se va purta o mască de protecție respiratorie P2 sau mai bună, precum și îmbrăcăminte de unică folosință.

Lucrări de verificare și întreținere

Dispuneți verificarea regulată a aspiratorului conform prevederilor naționale aferente referitoare la protecția împotriva accidentelor, emise de organele legislative.

Lucrările de întreținere trebuie efectuate de un expert, la intervale de timp regulate, conform indicațiilor producătorului, iar în acest sens trebuie respectate reglementările și cerințele de siguranță existente. Lucrările la nivelul instalației electrice pot fi executate de un electrician.

În caz de întrebări, filiala KÄRCHER vă stă cu plăcere la dispoziție.

Intervale de întreținere/întrețineri efectuate de către utilizator

Pentru acest aparat există intervale regulate de întreținere. Următoarele întrețineri sunt efectuate la nevoie:

- spălarea filtrului.
- Schimbați filtrul.
- înlocuirea filtrului.

Spălarea filtrului

Filtrul poate fi spălat cu apă curentă.

ATENȚIE

Pericol de deteriorare! Nu utilizați detergent sau înălbitori. Introduceți în aparat doar filtre complet uscate.

Înlocuirea filtrului

⚠ PRECAUȚIE

Pericol pentru sănătate din cauza prafului care iese! Înlocuirea filtrului trebuie să se facă într-un domeniu de întreținere adecvat. La înlocuirea filtrului, purtați echipament individual de protecție.

Eliminare ca deșeu a filtrului înlocuit trebuie să aibă loc conform prevederilor legale.

Remedierea defecțiunilor

Remedierea generală și îndepărtarea aferentă a materialului preluat trebuie efectuată numai de către personalul instruit.

⚠ Avertisment

Toate verificările și lucrările la componentele electrice trebuie să fie efectuate de un specialist. În cazul în care defecțiunea persistă, apelați la serviciul pentru clienți al companiei Kärcher.

Motorul (turbina de aspirare) nu pornește

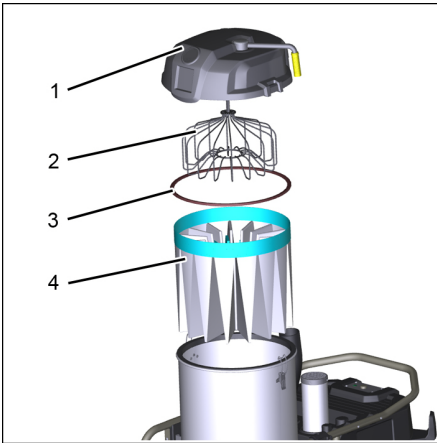
Lipsă tensiune electrică.

→ Verificați priza și siguranța de la rețeaua de alimentare cu curent.

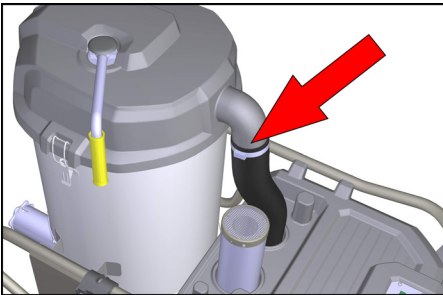
→ Verificați cablul de alimentare de la rețea și conectorul aparatului.

Lampa de control roșie luminează, nu există un regim de aspirare

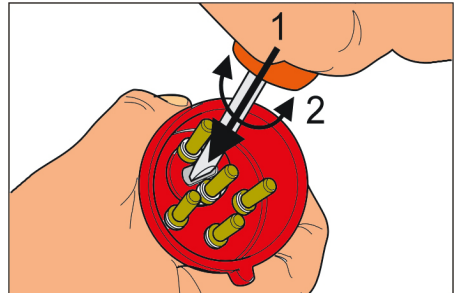
→ Turbina de aspirare se rotește în sensul greșit, inversați polii la fișa aparatului.



- 1 Capac compartiment filtru
- 2 Distanțor filtru
- 3 Inel de etanșare
- 4 Filtru



- Îndepărtați clema furtunului de la furtunul de legătură. Utilizați șurubelnița.
- Deschideți închizătorile.
- Îndepărtați capacul compartimentului filtrului.
- Trageți noul sac de eliminare peste camera filtrului și filtrul încorporat.
- Trageți filtrul în sacul de eliminare și scoateți-l din aparat.
- Închideți și depuneți la deșeuri sacul de eliminare.
- Curățați temeinic partea exterioară a aparatului înainte de utilizarea noului filtru, prin aspirarea și curățarea cu o lavetă umedă.
- Verificați dacă inelul de etanșare prezintă urme de deteriorare.
- Introduceți noul filtru în ordine inversă și aveți grijă ca distanțorul să fie corect poziționat în sacii de filtrare.



Puterea de aspirare scade

Filtrul, duza, furtunul sau tubul de aspirare este înfundat.

→ Verificați și curățați accesoriile. Eventual înlocuiți filtrul.

În timpul aspirării iese praf

Filtrul nu este bine fixat sau este defect.

→ Verificați fixarea corectă a filtrului sau înlocuiți-l.

→ Oprțiți aparatul, curățați filtrul sau introduceți un filtru nou.

Garanție

În fiecare țară sunt valabile condițiile de garanție publicate de distribuitorul nostru din țara respectivă. Eventuale defecțiuni ale acestui aparat, care survin în perioada de garanție și care sunt rezultatul unor defecte de fabricație sau de material, vor fi remediate gratuit. Pentru a putea beneficia de garanție, prezentați-vă cu chitanța de cumpărare la magazin sau la cea mai apropiată unitate de service autorizată.

Accesorii și piese de schimb

Vor fi utilizate numai accesorii și piese de schimb aprobate de către producător. Accesorii originale și piesele de schimb originale constituie o garanție a faptului că utilajul va putea fi exploatat în condiții de siguranță și fără defecțiuni.

Informații suplimentare despre piesele de schimb găsiți la www.kaercher.com, în secțiunea Service.

Declarație UE de conformitate

Prin prezenta declarăm că aparatul desemnat mai jos corespunde cerințelor fundamentale privind siguranța în exploatare și sănătatea incluse în directivele UE aplicabile, datorită conceptului și a modului de construcție pe care se bazează, în varianta comercializată de noi. În cazul efectuării unei modificări a aparatului care nu a fost convenită cu noi, această declarație își pierde valabilitatea.

Produs: Aspirator umed și uscat
Tip: 1.573-xxx

Directive UE respectate:

2006/42/CE (+2009/127/CE)

2014/30/UE

Norme armonizate utilizate:

EN 60335-1

EN 60335-2-69

EN 55014-1: 2006+A1: 2009+A2: 2011

EN 55014-2: 2015

EN 61000-3-2: 2014

EN 61000-3-3: 2013

EN 62233: 2008

Norme de aplicare naționale:

-

Semnatarii acționează în numele și prin împuternicirea Consiliului director.



H. Jenner

Chairman of the Board of Management



S. Reiser

Director Regulatory Affairs & Certification

Reprezentant autorizat cu eliberarea documentelor

S. Reiser

Alfred Kärcher SE & Co. KG
Alfred-Kärcher-Straße 28-40
71364 Winnenden (Germany)
Tel.: +49 7195 14-0
Fax: +49 7195 14-2212

Winnenden, 2018/10/01

Date tehnice

IVS

	IVS 100/40 M	IVS 100/55 M	IVS 100/75 M
Protecție	IPX4		
Capacitatea rezervorului	100		
Tensiunea	400 V 3~50 Hz		
Impedanța maximă admisă a rețelei	0.400+j0.250 Ohm	0.156+j0.098 Ohm	0.400+j0.250 Ohm
Siguranță	16 A	16 A	32 A
Caracteristica siguranței F2	B/C	C	B/C
Datele suflantei			
Putere	4200 W	5500 W	7500 W
Putere absorbită (regim normal)	4750 W	6220 W	6080 W
Debit max.	220 m ³ /h	353 m ³ /h	373 m ³ /h
Putere de aspirare, subpresiune maximă	15,4 kPa	24 kPa	30,5 kPa
Suprafață filtru efectivă	2,0 m ²	2,0 m ²	2,0 m ²
Lungime x lățime x înălțime	1202 x 686 x 1465 mm		
Lungimea cablului	8,2 m		
Clasă de protecție	I		
Cablul de rețea: Nr. de comandă	6.650-822.0	6.650-822.0	6.650-823.0
Cablul de alimentare: tip:	H07RN-F 5x2,5 mm ²		
Racord furtun de aspirare (C-DN/C-ID)	NW DN72		
Diametru nominal furtun de aspirație	DN 42/52	DN 42/52/72	
Greutate tipică de operare	142 kg	148 kg	165 kg
Temperatura de depozitare	-10...+40 °C		
Suprafața de filtrare	2,24 m ²		
Valori determinate conform EN 60335-2-69			
Nivel de zgomot L _{pA}	75 dB(A)	77 dB(A)	73 dB(A)
Nesiguranță K _{pA}	2 db (A)		
Valoarea vibrației mână-braț	<2,5 m/s ²		
Nesiguranță K	0,2 m/s ²		



Pred prvým použitím prístroja si prečítajte tento originálny návod na obsluhu a priložené Bezpečnostné pokyny 5.956-249.0. Riadte sa informáciami, ktoré sú v nich uvedené. Tieto dokumenty uschovajte pre možné neskoršie použitie alebo pre ďalšieho majiteľa prístroja.

Obsah

Ochrana životného prostredia	SK	1
Stupne nebezpečenstva	SK	1
Používanie výrobku v súlade s jeho určením	SK	2
Bezpečnostné pokyny	SK	2
Symbole na prístroji	SK	3
Prvky prístroja	SK	4
Uvedenie do prevádzky	SK	5
Obsluha	SK	5
Kontrolky	SK	7
Bezdrôtové diaľkové ovládanie	SK	7
Vyradenie z prevádzky	SK	8
Transport	SK	8
Uskladnenie	SK	8
Starostlivosť a údržba	SK	8
Pomoc pri poruchách	SK	10
Záruka	SK	11
Príslušenstvo a náhradné diely	SK	11
EÚ Vyhlásenie o zhode	SK	11
Technické údaje	SK	12

Ochrana životného prostredia



Obalové materiály sú recyklovateľné. Obal zlikvidujte podľa ekologických zásad.



Elektrické a elektronické prístroje často obsahujú súčasti, ktoré môžu pri nesprávnom zaobchádzaní alebo nesprávnej likvidácii predstavovať potenciálne nebezpečenstvo pre ľudské zdravie a životné prostredie. Tieto súčasti sú však potrebné pre správnu prevádzku prístroja. Prístroje označené týmto symbolom sa nesmú likvidovať spolu s domovým odpadom. Staré stroje obsahujú hodnotné recyklovateľné látky, ktoré by sa mali opäť zužitkovať. Batérie a akumulátory obsahujú látky, ktoré sa nesmú dostať do životného prostredia. Staré prístroje a tiež batérie a akumulátory sa musia ekologicky zlikvidovať.

Pokyny k zloženiu (REACH)

Aktuálne informácie o zložení nájdete na: www.kaercher.com/REACH

Stupne nebezpečenstva

⚠ NEBEZPEČENSTVO

Upozornenie na bezprostredne hroziace nebezpečenstvo, ktoré môže spôsobiť vážne zranenia alebo smrť.

⚠ VÝSTRAHA

Upozornenie na možnú nebezpečnú situáciu, ktorá by mohla viesť k vážnemu zraneniu alebo smrti.

⚠ UPOZORNENIE

Upozornenie na možnú nebezpečnú situáciu, ktorá by mohla viesť k ľahkým zraneniam.

POZOR

Pozornenie na možnú nebezpečnú situáciu, ktorá by mohla viesť k vecným škodám.

Používanie výrobku v súlade s jeho určením

- Tento vysávač je určený na mokré a suché čistenie podláh a stien.
- Tento prístroj je vhodný na odsávanie suchého, nehorľavého prachu zo strojov.
- Prístroj je vhodný na vysávanie vlhkých alebo tekutých substancií.
- Prístroj je určený na vysávanie suchého, nehorľavého prachu škodlivého pre zdravie, trieda prašnosti M podľa EN 60 335–2–69. Obmedzenie: Nie je povolené vysávanie rakovinotvorných látok.
- Tento vysávač je určený na to, aby sa používalo v priemysle.
- Príslušenstvo nie je súčasťou dodávky. Príslušenstvo sa musí podľa spôsobu použitia samostatne.
- Bezchybnú funkčnosť prístroja zabezpečujú len menovité svetlosti nasávačich hadíc DN42, DN52 a DN 72. IV 100/40 M sa smie používať len s príslušenstvom DN 42 a DN 52.
- Každé iné použitie sa bude považovať za použitie nie na účel určenia.

Bezpečnostné pokyny

Pred prvým spustením do prevádzky si prečítajte bezpečnostné pokyny pre mokrý/suchý vysávač!

⚠ NEBEZPEČENSTVO

- Ak sa vyfukovaný vzduch vedie späť do miestnosti, musí byť v miestnosti zabezpečený dostatočný koeficient výmeny vzduchu L . Aby mohli byť dodržané požadované medzné hodnoty, objemový prietok spätne privádzaného vzduchu môže byť najviac 50 % objemového prietoku čerstvého vzduchu (objem miestnosti V_R x koeficient výmeny vzduchu L_w). Ak nie sú zabezpečené vetračie opatrenia, platí: $L_w=1h^{-1}$.
- Zariadenie a substancie, pre ktoré sa má používať, vrátane bezpečného spôsobu odstránenia zachyteného materiálu je dovolené používať len vyškoleným pracovníkom.

- Toto zariadenie obsahuje prach škodlivý pre zdravie. Postupy pri vyprázdňovaní a údržbe, vrátane odstraňovania zbernej nádrže na prach môžu vykonávať iba odborne kvalifikovaní pracovníci používajúci príslušné ochranné pomôcky.
- Zariadenie sa nesmie uvádzať do prevádzky bez kompletného filtračného systému.
- Nutné je dodržiavať platné bezpečnostné predpisy, ktoré sa týkajú spracovávaných materiálov.

⚠ VÝSTRAHA

Toto zariadenie sa nesmie používať alebo uschovávať v prírode pri vlhkých podmienkach.

⚠ VÝSTRAHA

Pre bezpečnú polohu prístroja stlačte parkovacie brzdy na otočných kolieskach. Pri otvorených parkovacích brzdách sa prístroj pri zapnutí môže dať do nekontrolovaného pohybu.

Bezpečnostné predpisy

Vysávač po ukončení práce vypnite a sieťovú zástrčku vytiahnite.

- *Dodržiavajte bezpečnostné predpisy pre vysávané materiály.*

Pri správnej alebo nesprávnej prevádzke je možné prijímať častice (napr. výstupným otvorom) priemyselného vysávača do 95°C.

V núdzovom prípade

V núdzovom prípade (napr. pri vysávaní horľavých materiálov, pri skrate alebo iných elektrických poruchách) je zariadenie nutné vypnúť a vytiahnuť z elektrickej zásuvky.

Symbyly na prístroji

	Kontrolka Prevádzka
	Kontrolka poruchy elektrického poľa



⚠ VÝSTRAHA

Toto zariadenie obsahuje prach škodlivý pre zdravie. Postupy pri vyprázdňovaní a údržbe, vrátane odstraňovania zbernej nádrže na prach môžu vykonávať iba odborne kvalifikovaní pracovníci používajúci príslušné ochranné pomôcky.



Ø 42	MAX	XX,X kPa / XXX mbar
Ø 52	MAX	XX,X kPa / XXX mbar
Ø 72	MAX	XX,X kPa / XXX mbar

Nálepka poskytuje informáciu o maximálnom podtlaku pre Váš prístroj pri použití priemeru nasávacej hadice.

V prevádzke, na manometri sa môže odčítať aktuálna hodnota a vyvodiť závery ohľadne stavu filtra.

Hodnoty platné pre Váš prístroj sú uvedené v kapitole „Čistenie filtra“.

Upozornenie: Rôzne priemery vysávacích hadíc sú potrebné na umožnenie prispôbenia k spojovacím priemerom dielov príslušenstva.

IV 100/40 M sa smie používať len s príslušenstvom DN 42 a DN 52.



6.907-651.0

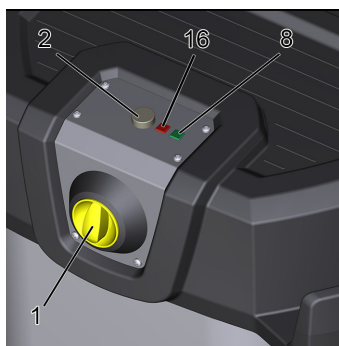
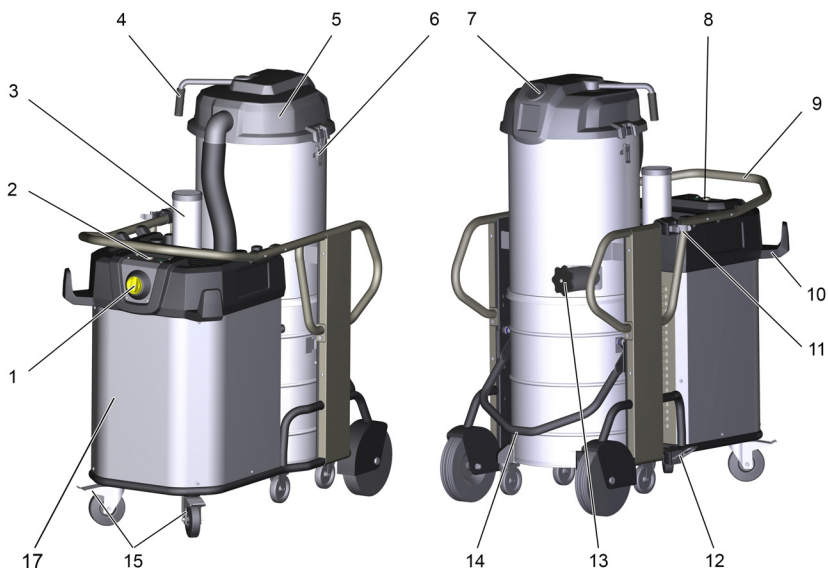


6.907-646.0
6.907-336.0

Na nálepke je uvedený filter a vrečko na odpad schválené pre tento prístroj.

Filter	
Objednávacie číslo	6.907-651.0
Vrečko na zber prachu	
Objednávacie číslo	6.907-646.0
Objednávacie číslo	6.907-336.0

Prvky prístroja



- 1 Vypínač
- 2 Tlačidlo „Zapnúť prístroj“
(Len IVS 100/55 a IVS 100/75)
- 3 Tlmič hluku
- 4 Držiak na čistenie filtra
- 5 Kryt filtračnej komory
- 6 Uzáver filtračnej komory
- 7 Tlakomer
- 8 Zelená kontrolka
(Len IVS 100/55 a IVS 100/75)
- 9 Posuvné držadlo
- 10 Držiak hadice
- 11 Držiak nasávacej trubice
- 12 Držiak podlahovej hubice
- 13 Pripojovacie hrdlo pre nasávaciu hadicu s pripojovacou objímkou
- 14 Páka na uvoľnenie nádrže na vysávané nečistoty
- 15 Otočné koliesko s ručnou brzdou
- 16 Červená kontrolka
- 17 Kryt motora/sacej turbíny

Uvedenie do prevádzky

⚠ VÝSTRAHA

Nevysávajte bez filtračnej vložky, inak sa poškodí sací motor a vzniká riziko zdravotných škôd v dôsledku zvýšeného vylučovania jemných prachových častíc.

- Prístroj umiestnite do pracovnej polohy a zaistíte parkovacou brzdou.
- Vysávaciu hadicu zasuňte do prípojky pre vysávaciu hadicu.
- Na vysávaciu hadicu nasadte požadované príslušenstvo.
- Zabezpečte, aby bola nádoba na nečistoty správne nasadená.
- Skontrolujte pred začiatkom práce stav náplne v nádobe na nečistoty a v prípade potreby vyprázdňte nádobu.

⚠ Pozor

Maximálna prípustná sieťová impedancia v elektrickom bode pripojenia (pozri technické údaje) sa nesmie prekročiť.

Pri nejasnostiach s ohľadom na sieťovú impedanciu prichádzajúcu do vášho spojovacieho bodu kontaktujte vášho dodávateľa elektrickej energie.

Obsluha

Prístroj je vhodný na vysávanie jemného prachu až po prachovú triedu M. Pri vysávaní tejto prachovej triedy použite vrecko na odpad.

Obvyklý vysávaný materiál (mokrý/suchý) sa bez vrecka na odpad môže nasávať priamo do nádoby na nečistoty.

Po vysávaní vlhkých alebo tekutých substancií dodržiavajte pokyny uvedené v kapitole „Zmena z mokrého vysávania na suché vysávanie“.

⚠ UPOZORNENIE

Pri vysávaní sa nikdy nesmie odstrániť filter.

- Prístroj je vybavený vreckom na odstránenie prachu, číslo objednávky 6.907-336.0 (5 kusov).

Upozornenie: Pomocou tohto prístroja možno vysávať všetky druhy prachov až do triedy prachu M. Zákon predpisuje použitie zberného vrecka na prach (objednávacie číslo je uvedené na nálepke na prístroji).

Upozornenie: Prístroj sa môže používať ako priemerný vysávač na vysávanie suchého, nehorľavého prachu s hodnotami MAK väčšími alebo rovnými 0,1 mg/m³.

Odvádzací systém

POZOR

Pred mokrým vysávaním odstráňte vrecko na odpad!

Nasadenie vrecka na odstránenie prachu

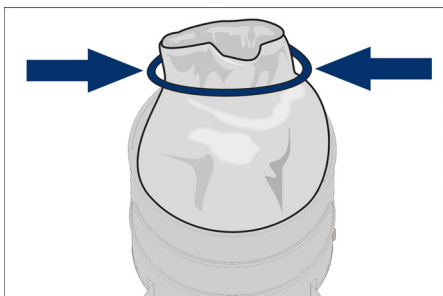
- Zatiahnite ručnú parkovaciu brzdou.
- Odblokujte a spustite nádrž.
- Vytiahnite nádobu za rukoväť.



- Vrecko na odstraňovanie prachu nasadte tak, aby tesne priliehalo k stene a podlahe nádoby.
- Odoberateľné vrecko nasadte na nádobu.
- Nádrž znovu vložte a zablokujte ju.

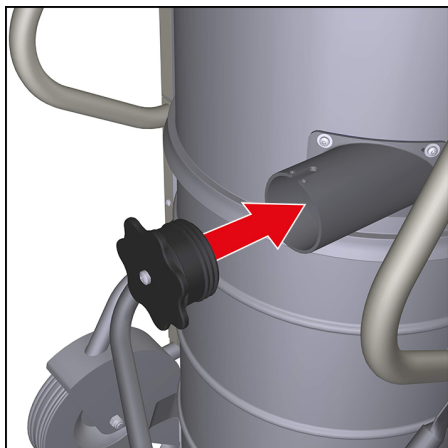
Vybratie vrecka na odstránenie prachu

- Zatiahnite ručnú parkovaciu brzdou.
- Odblokujte a spustite nádrž.
- Zapnite prístroj, aby ste zabránili úniku nebezpečných prachov.
- Vytiahnite nádobu za rukoväť.
- Vyhrňte vrecko na zber prachu.



- Vrečko na zber prachu s uzatváracím páskom pod otvorom tesne uzavrite.
- Vyberte vrečko na odstránenie prachu.
- Vrečko na zber prachu zlikvidujte podľa platných zákonných predpisov.
- Nádrž znovu vložte a zablokujte ju.

Uzavrite vysávaciu prípojku



- ⚠ VÝSTRAHA**
Ohrozenie zdravia jemným prachom! Ak sa odstráni nasávacía hadica, musí sa uzavrieť nasávacía prípojka.
- Nasadte pripojovacie hrdlo na presne lícujúcu odsávaciu prípojku.
 - Pripojovacie hrdlo zasuňte až na doraz.
 - Saciu prípojku s pripojovacím hrdlom pevne uzavrite otáčaním doprava.

Vlhké vysávanie

Pozor: Neustále kontrolujte pri prijímaní väčšieho množstva stav náplne v nádobe na nečistotu, pretože sa nádoba naplní v priebehu niekoľkých sekúnd a môže začať pretekať.

⚠ NEBEZPEČENSTVO

Pri vlhkom vysávaní sa nesmie vysávať žiadny zdraviu škodlivý prach.

Pri vysávaní vlhkej nečistoty sa musí vždy vrečko na odstránenie prachu odstrániť.

Zmena z mokrého na suché vysávanie

POZOR

Pri zmene z vlhkého na suché vysávanie dbajte na tieto zásady:

⚠ VÝSTRAHA

Ohrozenie zdravia jemným prachom! Ak bol prístroj použitý na mokré vysávanie, musí sa vymeniť filter! Vlhký filter už nespĺňa požiadavky ochrany proti zdraviu škodlivým prachom a nemôže sa používať ani vtedy, ak bol vysušený.

- Vlhký filter vymeňte za suchý (výmena je popísaná v bode „Ošetrovanie a údržba“).

Zapnutie zariadenia

⚠ VÝSTRAHA

Ohrozenie zdravia jemným prachom! Pred zapnutím prístroja je potrebné skontrolovať správnosť smeru otáčania. V prípade chybného smeru otáčania svieti červená kontrolka. V tomto prípade zmeňte pól na zástrčke prístroja (je popísané v kapitole „Pomoc v prípade porúch“).

- Zástrčku vysávača zasuňte do sieťovej zásuvky.
- Spínač Zap/Vyp otočte na „1“.
- Stlačte tlačidlo „Vypnúť prístroj“.
 (Len IVS 100/55 M a IVS 100/75 M)

Sací proces

- Vykonajte vysávanie.
- V prípade potreby je očistite alebo vymeňte filter (postup je popísaný v kapitole „Ošetrovanie a údržba“).

Po každom použití

Vymeňte vrečko na odstránenie prachu

Pozrite si tiež „Vyprázdenie nádoby na nečistoty“ v kapitole „Vyradenie z prevádzky“.

- Zatiahnete ručnú parkovaciu brzdu.
- Vytiahnite zablokovanie spúšťacej mechaniky smerom hore.
- Posuvné rameno vytiahnite smerom hore. Nádobu sa odblokuje a spustí dole.
- Vytiahnite nádobu za rukoväť.
- Vymeňte vrečko na odpad (pozrite si kapitolu „Odvádzací systém“).
- Opäť vložte nádobu a zablokujte ju posuvnou rukoväťou.
- Po ukončení mokrého vysávania: Vysušte filter. Nádrž vyčistíte mokrou utierkou a vysušte.

Čistenie spotrebiča

- Prístroj vyčistíte zvnútra aj zvonku odsávaním a utrite ho pomocou vlhkej handričky.

Filter vyčistiť

Na prednej strane prístroja je umiestnený manometer, ktorý zobrazuje vysávací podtlak vo vnútri vysávača. Ak je podtlak väčší ako hodnota uvedená v tabuľke, prístroj sa musí vypnúť a filter vyčistiť.

	NW 42	NW 52	NW 72
IVS 100/40	10 kPa	7,5 kPa	--
IVS 100/55	20 kPa	18,0 kPa	10 kPa
IVS 100/75	28 kPa	24 kPa	13 kPa

- Tlačidlo „Prístroj vypnúť“ stlačiť.
 - Niekoľkokrát, najmenej však 5-krát pohnite pákou čistenia filtra sem a tam.
- Ak toto čistenie neprinesie žiadne zlepšenie, filter sa môže vybrať a vyprať alebo vymeniť (viď kapitola „Výmena filtra“).

Kontroly

Zelená kontrolka

- Svetí, keď je v chode sacia turbína
- Blikajúce kódy pre zaučenie diaľkového ovládania (pozrite si obsluhu bezdrôtového diaľkového ovládania)

Červená kontrolka

- Svetí v prípade chybného smeru otáčania.
- Upozornenie:** Prístroj nebeží.
- Prípadne vymeňte na zástrčke prístroja póly.

Bezdrôtové diaľkové ovládanie

Prístroje

- IVS 100/40
- IVS 100/55
- IVS 100/75

sú vybavené bezdrôtovým prijímačom pre voliteľne dodávané bezdrôtové diaľkové ovládanie.

Zaučenie a ovládanie sú popísané v návode na obsluhu bezdrôtového diaľkového ovládania.

Vyradenie z prevádzky

- Vysávač vypnite pomocou hlavného vypínača.
- Príslušenstvo odmontujte. V prípade potreby vypláchnite príslušenstvo vodou a nechajte uschnúť.
- Vyprázdnite plnú nádobu na nečistoty (pozrite si kapitolu „Vyprázdenie nádoby na nečistoty“).
- Prístroj vyčistíte zvnútra aj zvonku odsávaním a utrite ho pomocou vlhkej handričky.
- Po ukončení mokrého vysávania: Vysušte filter. Nádrž vyčistíte mokrou utierkou a vysušte.

Vyprázdenie nádoby na nečistoty

- Vysávač vypnite a pomocou ručnej brzdy na otočnom koliesku zaistíte.
- Odblokujte a spustíte nádrž.
- Zapnite prístroj, aby ste zabránili úniku nebezpečných prachov.



- Nádobu na nečistoty vyťahnite z vysávača pomocou na to určeného držiaka.
- Vymeňte vrečko na odpad (pozrite si kapitolu „Odvádzací systém“).

Upozornenie

Nádobu na nečistoty môžete zdvíhať žeriavom za rukoväť. Maximálne zaťaženie pri preprave žeriavom: 50 kg.

⚠ UPOZORNENIE

Nebezpečenstvo zranenia a poškodenia! Pri preprave žeriavom zohľadnite maximálnu hmotnosť nádoby na nečistoty. Nepreťažujte nádobu na nečistoty. Dodržiavajte miestne predpisy pre prepravu žeriavom.

Uskladnenie prístroja

- Sieťovú šnúru navíňte na držiak kábla.
- Navíňte hadicu vysávača okolo posuvného ramena.
- Zasuňte podlahovú hubicu a rúrku vysávača do príslušného držiaka.
- Prístroj je nutné odkladať do suchej miestnosti a chrániť pred neoprávněným použitím.

Transport

⚠ UPOZORNENIE

Nebezpečenstvo zranenia a poškodenia! Pri prepravovaní zariadenia zohľadnite jeho hmotnosť.

Pri preprave vo vozidlách zariadenie zaistíte proti zošmyknutiu a prevráteniu podľa platných smerníc.

Uskladnenie

⚠ UPOZORNENIE

Nebezpečenstvo zranenia a poškodenia! Pri uskladnení zariadenia zohľadnite jeho hmotnosť.

Toto zariadenie sa smie uschovávať len vo vnútri.

Starostlivosť a údržba

⚠ Pozor

Pri akýchkoľvek prácach na vysávači vždy najprv vyťahnite sieťovú zástrčku.

⚠ NEBEZPEČENSTVO

Pred všetkými prácami prístroj vypnite a vyťahnite sieťovú zástrčku.

Dodržiujte miestne bezpečnostné predpisy a bezpečnostné pokyny.

Stroje na odstraňovanie prachu patria medzi bezpečnostné zariadenia na prevenciu a odstraňovanie nebezpečenstiev v zmysle BGV A1.

- Pri údržbe u používateľa musí byť zariadenie rozobraté na jednotlivé dielce, vyčistené a musí sa vykonať jeho údržba v takej miere, v akej to je možné, bez toho, aby vznikalo ohrozenie pracovníkov údržby a iných osôb. Súčasťou vhodných preventívnych opatrení je aj dekontaminácia pri rozoberaní. Musí sa zabezpečiť miestna nútená odťahová ventilácia v mieste, kde sa zariadenie bude rozoberať, vyčistenie miesta údržby a primeraná ochrana personálu.
- Pred vybratím z nebezpečného priestoru sa vonkajšok zariadenia musí odsávacím postupom dekontaminovať a utrieť dočista, alebo sa musí ošetriť tesniacim prostriedkom. Všetky diely zariadenia sa musia pri jeho vyberaní z ne-

bezpečného priestoru považovať za kontaminované. Musíte podniknúť vhodné opatrenia, aby ste zabránili rozdeleniu prachu.

- Pri uskutočňovaní údržby a opráv musia byť vyhodnené všetky kontaminované predmety, ktoré nie je možné uspokojivo vyčistiť. Takéto predmety sa musia odovzdať na likvidáciu v nepriedušných vreckách v súlade s platnými predpismi na likvidáciu takéhoto odpadu.
- Kryt motora/sacej turbíny smie odmontovať iba odborný personál.
- Čistenie vnútornej časti krytu motora/sacej turbíny smie vykonať iba odborný personál.
- Sací otvor sa pri preprave a údržbe zariadenia musí zatvoriť pripojovacím hrdlom.

△ VÝSTRAHA

U bezpečnostných zariadení pre zabránenie a odstránenie nebezpečia sa musí pravidelne prevádzkať údržba. To znamená, že minimálne raz ročne musí výrobca, alebo im poverená osoba skontrolovať, či prístroj z bezpečnostne-technického hľadiska funguje bez porúch, napr. skontrolovať utesnenie prístroja, poškodenie filtra, funkcie kontrolných zariadení.

△ UPOZORNENIE

Nebezpečenstvo poškodenia! Nepoužívajte na čistenie žiadne prostriedky s obsahom silikónu.

- Jednoduchú údržbu a starostlivosť môžete vykonávať aj svojpomocne.
- Povrch zariadenia a vnútorný povrch nádoby sa musia pravidelne čistiť vlhkou handričkou.

△ NEBEZPEČENSTVO

Nebezpečenstvo zdraviu škodlivého prachu. Pri údržbe (napr. výmene filtra) používajte ochrannú dýchaciu masku triedy P2 alebo vyššej a odev na jednorazové použitie.

Práce kontroly a údržby

Zabezpečte pravidelnú kontrolu vysávača v zmysle príslušných vnútroštátnych predpisov zákonodarca o prevencii úrazov.

Údržbové práce musí vykonať kvalifikovaná osoba v zmysle údajov výrobcu, pričom je potrebné dodržiavať existujúce ustanovenia a bezpečnostné požiadavky. Práce na elektrickom zariadení smie vykonávať iba kvalifikovaný elektrikár.

V prípade otázok Vám rada pomôže naša pobočka KÄRCHER.

Intervaly údržby/údržba vykonávaná používateľom

Pre tento prístroj nie sú určené žiadne pravidelné intervaly údržby. V prípade potreby sa vykonávajú tieto údržbové práce:

- Vypláchnutie filtra.
- Vymeňte filter.
- Výmena filtra.

Vyplachovanie filtra

Filter sa môže vypláchnuť pod tečúcou vodou.

POZOR

Nebezpečenstvo poškodenia! Nepoužívajte pracie ani bieliace prostriedky. Do prístroja vložte len celkom suchý filter.

Výmena alebo nasadenie filtra

△ UPOZORNENIE

Ohrozenie zdravia unikajúcim prachom! Výmena filtra sa musí uskutočniť na prostredí vhodnom na vykonanie údržby. Pri výmene filtra používajte osobnú ochrannú výbavu.

Likvidácia vymeneného filtra sa musí vykonať v zmysle platných právnych predpisov.

Pomoc pri poruchách

Odstraňovanie porúch a odstránenie materiálu s ním spojeného smie vykonávať iba zaškolený personál.

⚠ **Pozor**

Všetky kontroly a práce na elektrických dieľoch môže vykonať len odborník. Pri väčších poruchách oslovte prosím službu zákazníkom spoločnosti Kärcher.

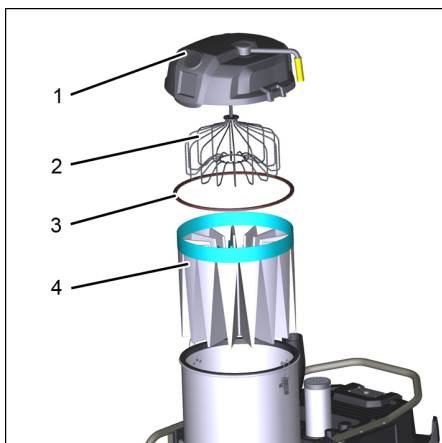
Motor (sacia turbína) sa nerozbehne

Nie je zapnuté elektrické napájanie.

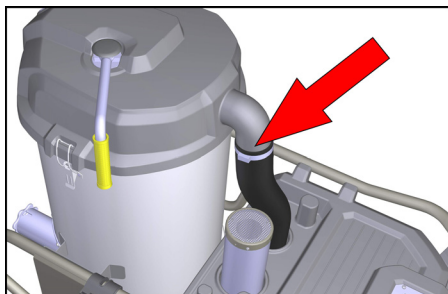
- Skontrolujte zásuvku a poistku napájania elektrickým prúdom.
- Skontrolujte sieťovú šnúru a sieťovú zástrčku prístroja.

Svieti červená kontrolná, žiadne nasávanie

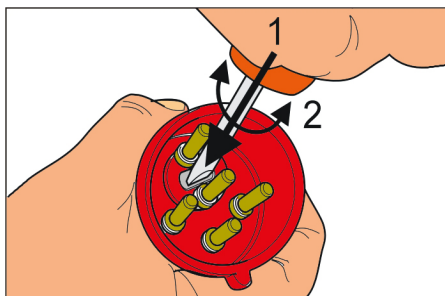
- Nesprávny smer otáčania sacej turbíny, vymeňte póly na zástrčke.



- 1 Kryt filtračnej komory
- 2 Rozperka filtra
- 3 Tesniaci krúžok
- 4 Filter



- Odstráňte svorku hadice zo spojovacej hadice. Použite skrutkovač.
- Uzavery otvoríť.
- Kryt filtračnej komory odobrať.
- Nové vrečko na odpad natiahnite cez filtračnú komoru a namontovaný filter.
- Filter natiahnite do pridržiavacieho vrečka a vyberte z prístroja.
- Uzatvorte a zlikvidujte vrečko na odpad.
- Pred nasadením nového filtra vonkajšiu stranu prístroja dôkladne očistite vysávaním a utretím vlhkou utierkou.
- Skontrolujte tesniaci krúžok z hľadiska poškodenia.
- Nový filter nasadte v opačnom poradí a dbajte na to, aby rozperka filtra bola správne vyrovnaná v kapsách filtra.



Sacia sila postupne klesá.

Upchatý filter, dýza, vysávací hadica alebo vysávací rúrka.

- Skontrolujte, príslušenstvo vyčistite, popr. filter vymeňte.

Pri vysávaní vychádza von prach

Filter nie je správne upevnený alebo je chybný.

- Skontrolovať dosadenie filtra a filter prípadne vymeniť.
- Vysávač vypnite, filter vyčistite alebo nasadte nový filter.

Záruka

V každej krajine platia záručné podmienky našej distribučnej organizácie. Prípadné poruchy spotrebiča odstránime počas záručnej lehoty bezplatne, ak sú ich príčinou chyby materiálu alebo výrobné chyby. Pri uplatňovaní záruky sa spolu s dokladom o kúpe zariadenia láskavo obráťte na predajcu alebo na najbližší autorizovaný zákaznícky servis.

Príslušenstvo a náhradné diely

Používať možno iba príslušenstvo a náhradné diely schválené výrobcom. Originálne príslušenstvo a originálne náhradné diely zaručujú bezpečnú a bezporuchovú prevádzku stroja.

Ďalšie informácie o náhradných dieloch získate na stránke www.kaercher.com v oblasti Servis.

EÚ Vyhlásenie o zhode

Týmto vyhlasujeme, že ďalej označený stroj zodpovedá na základe jeho koncepcie a konštrukcie a takisto vyhotovenia, ktoré sme dodali, príslušným základným požiadavkám na bezpečnosť a ochranu zdravia uvedeným v smerniciach EÚ. Pri zmene stroja, ktorá nebola nami odsúhlasená, stráca toto prehlásenie svoju platnosť.

Výrobok: Vysávač za mokra a sucha
Typ: 1.573-xxx

Príslušné Smernice EÚ:

2006/42/ES (+2009/127/ES)

2014/30/EÚ

Uplatňované harmonizované normy:

EN 60335-1

EN 60335-2-69

EN 55014-1: 2006+A1: 2009+A2: 2011

EN 55014-2: 2015

EN 61000-3-2: 2014

EN 61000-3-3: 2013

EN 62233: 2008

Uplatňované národné normy:

-

Podpísaní jednájú z poverenia a s plnou mocou predstavenstva.



H. Jenner

Chairman of the Board of Management



S. Reiser

Director Regulatory Affairs & Certification

Osoba zodpovedná za dokumentáciu:

S. Reiser

Alfred Kärcher SE & Co. KG
Alfred-Kärcher-Straße 28-40
71364 Winnenden (Germany)

Tel.: +49 7195 14-0

Fax: +49 7195 14-2212

Winnenden, 01.10.2018

Technické údaje

IVS

	IVS 100/40 M	IVS 100/55 M	IVS 100/75 M
Druh krytia	IPX4		
Objem nádoby	100		
Napätie	400 V 3~50 Hz		
Maximálne prípustná sieťová impedancia	0.400+j0.250 Ohm	0.156+j0.098 Ohm	0.400+j0.250 Ohm
Zaistenie	16 A	16 A	32 A
Charakteristika poistky	B/C	C	B/C
Údaje ventilátora			
Výkon	4200 W	5500 W	7500 W
Príkion (bežná prevádzka)	4750 W	6220 W	6080 W
Max. objemový prietok	220 m ³ /h	353 m ³ /h	373 m ³ /h
Sací výkon, max. podtlak	15,4 kPa	24 kPa	30,5 kPa
Efektívna filtračná plocha	2,0 m ²	2,0 m ²	2,0 m ²
Dĺžka x Šírka x Výška	1202 x 686 x1465 mm		
Dĺžka kábla	8,2 m		
Krytie	I		
Sieťový kábel: Obj. číslo	6 650-822.0	6 650-822.0	6 650-823.0
Sieťový kábel: typ:	H07RN-F 5x2,5 mm ²		
Prípojka vysávacej hadice (C-DN/C-ID)	NW DN72		
Menovitá šírka hadice vysávača	DN 42/52	DN 42/52/72	
Typická prevádzková hmotnosť	142 kg	148 kg	165 kg
Teplota skladovania	-10...+40 °C		
Plocha filtra	2,24 m ²		
Zistené hodnoty podľa EN 60335-2-69			
Hlučnosť L _{PA}	75 dB(A)	77 dB(A)	73 dB(A)
Nebezpečnosť K _{PA}	2 db (A)		
Hodnota vibrácií v ruke/ramene	<2,5 m/s ²		
Nebezpečnosť K	0,2 m/s ²		



Prije prve uporabe uređaja pročitate ove originalne upute za rad i priložene Sigurnosne napomene 5.956-249.0. Postupajte sukladno njima. Čuvajte ih za kasniju uporabu ili za sljedećeg vlasnika.

Pregled sadržaja

Zaštita okoliša	HR	1
Stupnjevi opasnosti	HR	1
Namjensko korištenje	HR	2
Sigurnosni napuci	HR	2
Simboli na uređaju	HR	3
Sastavni dijelovi uređaja	HR	4
Stavljanje u pogon	HR	5
Rukovanje	HR	5
Indikatori	HR	7
Bežično daljinsko upravljanje	HR	7
Stavljanje izvan pogona	HR	7
Transport	HR	8
Skladištenje	HR	8
Njega i održavanje	HR	8
Otklanjanje smetnji	HR	10
Jamstvo	HR	10
Pribor i pričuvni dijelovi	HR	10
EU izjava o sukladnosti	HR	11
Tehnički podaci	HR	12

Zaštita okoliša



Materijali ambalaže se mogu reciklirati. Ambalažu odložite na otpad u skladu s propisima o očuvanju okoliša.



Električni i elektronički dijelovi često sadrže sastavne dijelove koji pri pogrešnom rukovanju ili pogrešnom zbrinjavanju mogu predstavljati potencijalnu opasnost za ljudsko zdravlje i okoliš. Ipak, ti sastavni dijelovi nužni su za propisani pogon uređaja. Uređaji označeni ovim simbolom ne smiju se odlagati u komunalni otpad. Stari uređaji sadrže vrijedne materijale koji se mogu reciklirati te bi ih stoga trebalo predati kao sekundarne sirovine. Primarne i punjive baterije sadrže tvari koje ne smiju dospjeti u okoliš. Stare uređaje kao i primarne odnosno punjive baterije odložite u otpad ekološki primjeren.

Napomene o sastojcima (REACH)

Aktualne informacije o sastojcima možete pronaći na stranici:

www.kaercher.com/REACH

Stupnjevi opasnosti

⚠ OPASNOST

Napomena koja upućuje na neposredno prijeteću opasnost koja za posljedicu ima teške tjelesne ozljede ili smrt.

⚠ UPOZORENJE

Napomena koja upućuje na eventualno opasnu situaciju koja može prouzročiti teške tjelesne ozljede ili smrt.

⚠ OPREZ

Napomena koja upućuje na eventualno opasnu situaciju koja može prouzročiti lakše ozljede.

PAŽNJA

Napomena koja upućuje na eventualno opasnu situaciju koja može prouzročiti materijalnu štetu.

Namjensko korištenje

- Ovaj usisavač prikladan je za mokro i suho čišćenje podnih i zidnih površina.
- Ovaj uređaj prikladan je za usisavanje suhih, negorivih prašina iz strojeva.
- Uređaj je prikladan za usisavanje vlažnih ili tekućih tvari.
- Uređaj je prikladan za usisavanje suhe, nezapaljive prašine štetne po zdravlje; klasa prašine M sukladno EN 60 335-2-69. Ograničenje: Ne smiju se usisavati kancerogene tvari.
- Ovaj uređaj je prikladan za industrijsku primjenu.
- U opsegu isporuke nije sadržan pribor. Pribor se ovisno o primjeni mora posebno naručiti.
- Besprijekorna funkcija uređaja osigurana je samo nazivnim promjerima usisnog crijeva DN42, DN52 i DN 72. IV 100/40 M smije se upotrebljavati samo s priborima DN 42 i DN 52.
- Svaka druga primjena se smatra neprimjerenom.

Sigurnosni napuci

Prije prvog puštanja u rad obvezno pročitajte priložene sigurnosne naputke usisavača za mokro i suho usisavanje!

⚠ **OPASNOST**

- Ako ispušni zrak izlazi natrag u prostoru, onda u njoj mora postojati dovoljna izmjena zraka L. Za pridržavanje zahtjevanih graničnih vrijednosti volumen ispuhane zračne struje smije iznositi maksimalno 50% volumena svježeg zraka (zapremnina prostorije V_R x koeficijent izmjene zraka L_w). Bez posebne mjere prozračivanja vrijedi: $L_w = 1h^{-1}$.
- Uporaba uređaja i materijala za koje se treba koristiti, uključujući i sigurno zbrinjavanje usisanog materijala dopušteno je isključivo školovanom osoblju.
- Ovaj uređaj sadrži prašinu, koja je štetna po zdravlje. Postupke pražnjenja i održavanja, uključujući i zbrinjavanje spremnika za prašinu, smiju izvoditi

stručnjaci koji nose odgovarajuću zaštitnu opremu.

- Uređajem ne radite bez potpunog filtra-cijskog sustava.
- Moraju se poštivati odgovarajuće sigurnosne odredbe za materijale s kojima se radi.

⚠ **UPOZORENJE**

Zabranjeno je ovaj uređaj koristiti ili čuvati na otvorenom i izlagati ga vlazi.

⚠ **UPOZORENJE**

Za siguran stav uređaja pritisnite kočnice na upravljačkim kotačićima. Pri otvorenim kočnicama uređaj se pri uključivanju može nekontrolirano pomaknuti.

Sigurnosni propisi

Pri završetku posla isključite uređaj te izvucite strujni utikač iz utičnice.

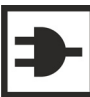

- *Pridržavajte se sigurnosnih odredbi za materijale koji se usisavaju.*

U primjerenom/neprijemnom pogonu dijelovi (npr. Ispušni otvor) industrijskog usisavača mogu poprimati temperaturu do 95 °C.

U slučaju nužde

U slučaju nužde (npr. pri usisavanju zapaljivih tvari, pri kratkom spoju ili drugim električnim greškama) uređaj isključite i izvucite utikač iz utičnice.

Simboli na uređaju

	Indikator rada
	Indikator smetnje okretnog polja



⚠ UPOZORENJE

Ovaj uređaj sadrži prašinu, koja je štetna po zdravlje. Postupke pražnjenja i održavanja, uključujući i zbrinjavanje spremnika za prašinu, smiju izvoditi stručnjaci koji nose odgovarajuću zaštitnu opremu.



Ø 42	MAX	XX,X kPa / XXX mbar
Ø 52	MAX	XX,X kPa / XXX mbar
Ø 72	MAX	XX,X kPa / XXX mbar

Naljepnica daje informaciju o maksimalnom potlaku za Vaš uređaj pri upotrijebljenom presjeku usisnog crijeva.

Tijekom rada može se očitati aktualna vrijednost s manometra te se time mogu donijeti povratni zaključci o stanju filtra.

Vrijednosti koje vrijede za Vaš uređaj možete k tomu pronaći u poglavlju „Čišćenje filtra“.

Napomena: Različiti promjeri usisnog crijeva potrebni su kako bi se omogućilo prilagođavanje priključnim promjerima dijelova pribora.

IV 100/40 M smije se upotrebljavati samo s priborima DN 42 i DN 52.



6.907-651.0

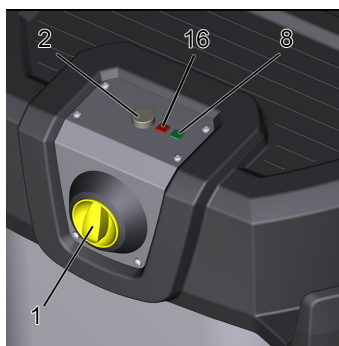
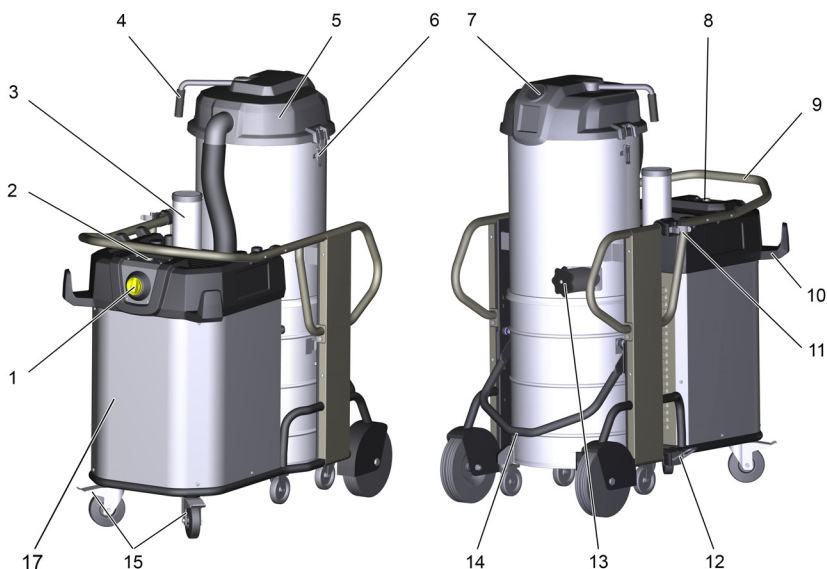


6.907-646.0
6.907-336.0

Naljepnica prikazuje filtre i vrećicu za odlaganje otpada koja je odobrena za ovaj uređaj.

Filter	
kataloški br.	6.907-651.0
Vrećica za zbrinjavanje otpada	
kataloški br.	6.907-646.0
kataloški br.	6.907-336.0

Sastavni dijelovi uređaja



- 1 Glavni prekidač
- 2 Tipka „Uključivanje uređaja” (samo IVS 100/55 i IVS 100/75)
- 3 Prigušivač buke
- 4 Ručka za čišćenje filtra
- 5 Poklopac filterarske komore
- 6 Zatvarač filterarske komore
- 7 Manometar
- 8 Zeleni indikator (samo IVS 100/55 i IVS 100/75)
- 9 Klizna ručica
- 10 Držač crijeva
- 11 Držač usisne cijevi
- 12 Držač podnog nastavka
- 13 Priključni nastavak usisnog crijeva s priključnom obujmicom
- 14 Poluga za deblokiranje spremnika za prljavštinu
- 15 Kotačići s pozicijskom kočnicom
- 16 Crveni indikator
- 17 Kućište motora / kućište usisne turbine

Stavljanje u pogon

⚠ UPOZORENJE

Ne usisavajte bez filteraskog elementa, jer se u suprotnom slučaju može oštetiti usisni motor i doći do ugrožavanja zdravlja zbog izbacivanja sitne prašine.

- Stavite uređaj u položaj za rad i aretirajte kočnice.
- Utaknite usisno crijevo u odgovarajući priključak.
- Natakните željeni pribor na usisno crijevo.
- Uvjerite se da je spremnik za prljavštinu ispravno umetnut.
- Prije početka rada provjerite razinu napunjenosti spremnika za prljavštinu pa ga po potrebi ispraznite.

⚠ Upozorenje

Ne smije se prekoračiti maksimalno dopuštena impedancija mreže na mjestu električnog priključka (vidi tehničke podatke).

U slučaju nejasnoća po pitanju impedancije mreže na mjestu priključka obratite se lokalnom elektrodistribucijskom poduzeću.

Rukovanje

Uređaj je prikladan za usisavanje fine prašine do klase prašine M. Pri usisavanju ove klase prašine upotrebljavajte vrećicu za odlaganje otpada.

Uobičajena prljavština (mokra/suha) može se bez vrećice za odlaganje otpada izravno usisavati u spremnik za prljavštinu.

Nakon usisavanja vlažnih ili tekućih tvari pridržavajte se napomena u poglavlju „Promjena s mokrog na suho usisavanje“.

⚠ OPREZ

Filter se nikad ne smije uklanjati prilikom usisavanja.

- Uređaj je opremljen vrećicom za otpad, kataloški br. 6.907-336.0 (5 kom.).

Napomena: S ovim uređajem mogu se usisati sve vrste prašine do klase prašine M. Uporaba vrećice za prikupljanje prašine (kataloški broj vidi na naljepnici na uređaju) propisana je zakonom.

Napomena: Uređaj je kao industrijski usisavač prikladan za usisavanje nezapaljive prašine s vrijednostima MAK većim ili jednakim 0,1 mg/m³.

Sustav za pražnjenje

PAŽNJA

Prije mokrrog usisavanja uklonite vrećicu za odlaganje otpada!

Ugradnja vrećice za zbrinjavanje otpada

- Zakočite pozicijske kočnice.
- Deblokirajte spremnik i spustite ga.
- Izvucite spremnik držeći ga za ruko-hvat.



- Postavite vrećicu za odlaganje otpada tako da bude pripijena uza stijenke i dno posude.
- Prevucite vrećicu za zbrinjavanje otpada preko spremnika.
- Spremnik ponovno postavite i pričvrstite.

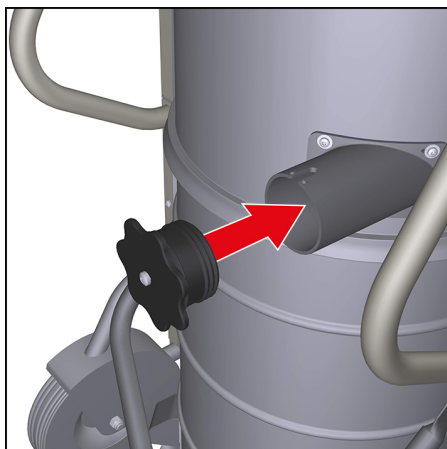
Uklanjanje vrećice za zbrinjavanje otpada

- Zakočite pozicijske kočnice.
- Deblokirajte spremnik i spustite ga.
- Uključite uređaj kako bi se spriječilo oslobađanje opasnih prašina.
- Izvucite spremnik držeći ga za ruko-hvat.
- Prevucite vrećicu za zbrinjavanje otpada prema gore.



- ➔ Vrećicu za zbrinjavanje otpada zatvori te trakom za zatvaranje ispod otvora tako da ne propušta.
- ➔ Izvadite vrećicu za zbrinjavanje otpada.
- ➔ Vrećicu za zbrinjavanje otpada odložite u otpad sukladno zakonskim odredbama.
- ➔ Spremnik ponovno postavite i pričvrstite.

Zatvaranje usisnog priključka



- ⚠ UPOZORENJE**
 Ugrožavanje zdravlja finom prašinom! Nakon što uklonite usisno crijevo, morate zatvoriti usisni priključak.
- ➔ Priključnu objumnicu precizno umetnite u usisni priključak.
 - ➔ Ugurajte priključnu objumnicu do kraja.
 - ➔ Usisni priključak s priključnom objumnicom zatvorite okretanjem na desno.

Mokro usisavanje

Pozor: Uvijek provjeravajte razinu napunjenosti spremnika za prljavštinu pri usisavanju većih količina tekućina, budući da se posuda može napuniti u roku od nekoliko sekundi pa može doći do prelijevanja.

⚠ OPASNOST

Tijekom mokrog usisavanja ne smije se usisavati prašina opasna po zdravlje. Za usisavanje mokre prljavštine prethodno se uvijek mora skinuti vrećica za zbrinjavanje otpada.

Prelazak s mokrog na suho usisavanje

PAŽNJA

Pri prelasku s mokrog na suho usisavanje obratite pozornost na sljedeće:

⚠ UPOZORENJE

Opasnost za zdravlje od fine prašine! Ako se uređaj koristio za mokro usisavanje, mora se zamijeniti filter! Filter koji se namočio više ne ispunjava zahtjeve za prašine opasne za zdravlje i ne smije se više upotrebljavati, čak niti ako je prije uporabe osušen.

- ➔ Mokar filter zamijenite novim suhim filterom (opisano pod točkom „Njega i održavanje”).

Uključivanje uređaja

⚠ UPOZORENJE

Opasnost za zdravlje od fine prašine! Prije uključivanja uređaja mora se provjeriti ispravnost smjera vrtnje. Ako postoji pogreška polja okretanja svijetli crveni indikator. U tom slučaju zamijenite polove na utikaču generatora (kako je opisano u poglavlju „Pomoć u slučaju smetnji”).

- ➔ Utikač uređaja utaknite u utičnicu.
- ➔ Uključno-isključnu sklopku okrenite na "1".
- ➔ Pritisnite tipku „Uključivanje uređaja”. (samo IVS 100/55 M i IVS 100/75 M)

Usisavanje

- Provedite usisavanje.
- Po potrebi očistite ili zamijenite filtra (kako je opisano u poglavlju „Njega i održavanje“).

Nakon svake primjene

Zamjena vrećice za zbrinjavanje otpada

Vidi i „Pražnjenje spremnika za prljavštinu“ u poglavlju „Stavljanje izvan pogona“.

- Zakočite pozicijske kočnice.
- Podignite bravice za deblokiranje mehanizma za spuštanje.
- Potisnu ručicu povucite prema gore. Spremnik se deblokira i spušta.
- Izvucite spremnik držeći ga za ruko-hvat.
- Zamijenite vrećicu za odlaganje otpada (vidi poglavlje „Sustav za pražnjenje“).
- Ponovo postavite spremnik i blokirajte ga potisnom ručicom.
- Po završetku mokrog usisavanja: Osušite filter. Spremnik očistite vlažnom krpom i osušite ga.

Čišćenje uređaja

- Usišite prljavštinu iz unutarnje i s vanjske strane uređaja pa uređaj prebrišite vlažnom krpom.

Čišćenje filtra

Na prednjoj strani uređaja postoji manometar koji prikazuje usisni potlak u uređaju. Ako je potlak veći od vrijednosti navedene u tablici, uređaj se mora isključiti i filter očistiti.

	NW 42	NW 52	NW 72
IVS 100/40	10 kPa	7,5 kPa	--
IVS 100/55	20 kPa	18,0 kPa	10 kPa
IVS 100/75	28 kPa	24 kPa	13 kPa

- Pritisnite sklopku za isključivanje uređaja.
- Polugu za čišćenje filtra više puta, no najmanje 5 puta pomaknite amo-tamo. Ukoliko takvo čišćenje nema nikakvog pozitivnog efekta, filter se može izvaditi i oprati ili zamijeniti (vidi poglavlje "Zamjena filtra").

Indikatori

Zeleni indikator

- Svijetli kad usisna turbina radi
- Šifre treperenja za učenje daljinskog upravljača (vidi Bežično daljinsko upravljanje)

Crveni indikator

- Svijetli kad postoji greška okretnog polja.
- Napomena:** Uređaj ne radi.
- Zamijenite polove na utikaču uređaja.

Bežično daljinsko upravljanje

Uređaji

- IVS 100/40
- IVS 100/55
- IVS 100/75

su opremljeni bežičnim prijemnikom za bežični daljinski upravljač koji se može pribaviti kao opcija.

Učenje i upravljanje opisano je u uputama za uporabu daljinskog upravljača.

Stavljanje izvan pogona

- Isključite uređaj uključno/isključnom sklopkom.
- Demonstrirajte pribor te ga po potrebi isperite vodom i osušite.
- Ispraznite spremnik za prljavštinu (vidi poglavlje "Pražnjenje spremnika za prljavštinu").
- Usišite prljavštinu iz unutarnje i s vanjske strane uređaja pa uređaj prebrišite vlažnom krpom.
- Po završetku mokrog usisavanja: Osušite filter. Spremnik očistite vlažnom krpom i osušite ga.

Pražnjenje spremnika za prljavštinu

- Uređaj isključite i osigurajte pozicijskim kočnicama na kotačićima.
- Deblokirajte spremnik i spustite ga.
- Uključite uređaj kako bi se spriječilo oslobađanje opasnih prašina.



- ➔ Izvucite spremnik za prljavštinu iz uređaja držeći ga pritom za ručku koja je za to predviđena.
- ➔ Zamijenite vrećicu za odlaganje otpada (vidi poglavlje „Sustav za pražnjenje“).

Napomena

Spremnik za prljavštinu može se za ručku pričvršćivati na dizalicu. Maksimalni dodatni teret pri transportu dizalicom: 50 kg.

⚠ OPREZ

Opasnost od ozljeda i oštećenja! Obratite pozornost na ukupnu težinu spremnika za prljavštinu pri transportu dizalicom. Nemojte pretovariti spremnik. Pridržavajte se važećih propisa za transport dizalicom.

Čuvanje uređaja

- ➔ Omotajte strujni kabel o pripadajući držač.
- ➔ Omotajte usisno crijevo oko potisne ručice.
- ➔ Ugurajte podni nastavak i usisnu cijev u odgovarajuće držače.
- ➔ Uređaj odložite u suhu prostoriju i zaštitite ga od neovlaštenog korištenja.

Transport

⚠ OPREZ

Opasnost od ozljeda i oštećenja! Prilikom transporta pazite na težinu uređaja. Prilikom transporta vozilima osigurajte uređaj od klizanja i naginjanja sukladno odgovarajućim mjerodavnim propisima.

Skladištenje

⚠ OPREZ

Opasnost od ozljeda i oštećenja! Pri skladištenju imajte u vidu težinu uređaja.

Ovaj se uređaj smije skladištiti samo u zatvorenim prostorijama.

Njega i održavanje

⚠ Upozorenje

Pri radovima na usisavaču uvijek izvucite utikač iz utičnice.

⚠ OPASNOST

Uređaj prije svih radova na njemu isključite i izvucite strujni utikač iz utičnice.

Imajte u vidu lokalne propise o sprječavanju nesreća te sigurnosne naputke.

Strojevi za uklanjanje prašine su sigurnosni uređaji za sprječavanje ili uklanjanje opasnosti u smislu BGV A1.

- Uređaj se za održavanje mora rastaviti, očistiti i servisirati ako je to izvodivo bez izazivanja opasnosti za servisno osoblje i druge osobe. Prikladne mjere opreza sadrže uklanjanje otrovnih tvari prije rastavljanja. Pobrinite se za obvezatno prozračivanje prilikom rastavljanja uređaja, čišćenja servisnih površina i prikladnu zaštitu osoblja.
- Otrovnost tvari valja s vanjskih dijelova uređaja ukloniti usisavanjem i obrisati ili ih obraditi sredstvima za brtvenje prije uklanjanja iz opasnog područja. Prilikom iznošenja iz opasnog područja svi se dijelovi uređaja smatraju onečišćenima. Kako bi se izbjeglo raspršivanje prašine, moraju se primijeniti odgovarajuće mjere.
- Pri obavljanju održavanja i popravljanja moraju se ukloniti svi predmeti koje ne možete očistiti na zadovoljavajući način. Takvi se predmeti moraju zbrinuti u nepropusnim vrećicama sukladno važećim odredbama za uklanjanje takvog otpada.
- Kućište motora / usisne turbine smije demontirati samo stručno osoblje.

- Unutrašnjost kućišta motora / usisne turbine smije čistiti samo stručno osoblje.
- Usisni otvor valja pri transportu i održavanju uređaja zatvoriti priključnom obujmicom.

⚠ **UPOZORENJE**

Sigurnosni uređaji za sprječavanje opasnosti moraju se redovito održavati. To znači da najmanje jednom godišnje proizvođač ili odgovarajuća obučena osoba mora provjeriti njihovu sigurnosno-tehničku ispravnost, npr. zabrtvljenost uređaja, oštećenost filtra, ispravnost kontrolnih komponenata.

⚠ **OPREZ**

Opasnost od oštećenja! Za čišćenje ne upotrebljavajte silikonska sredstva za njeгу.

- Jednostavne radove na održavanju i njezi možete obavljati sami.
- Vanjsku površinu uređaja i unutarnju stranu spremnika valja redovito brisati vlažnom krpom.

⚠ **OPASNOST**

Opasnost od prašine štetne po zdravlje. Kod radova na održavanju (npr. zamjena filtra) nosite zaštitnu masku za disanje P2 ili više kvalitete i odjeću za jednokratnu uporabu.

Ispitni i servisni radovi

Redovitu provjeru usisivača provodite u skladu s odnosnim nacionalnim propisima zakonodavca za sprječavanje nezgoda. Radove održavanja mora provoditi stručna osoba u redovitim razdobljima u skladu s podacima proizvođača, a pritom se treba pridržavati postojećih odredaba i sigurnosnih zahtjeva. Radove na električnom sustavu smije izvoditi samo električar. Ako imate bilo kakvih pitanja naša podružnica KÄRCHER rado će Vam pomoći.

Intervali održavanja / održavanja od strane korisnika

Za ovaj uređaj nisu utvrđeni redoviti intervali održavanja. Po potrebi provode se sljedeća održavanja:

- Pranje filtra.
- Zamijenite filter.
- Zamjena filtra.

Pranje filtra

Filtar se može isprati pod tekućom vodom.

PAŽNJA

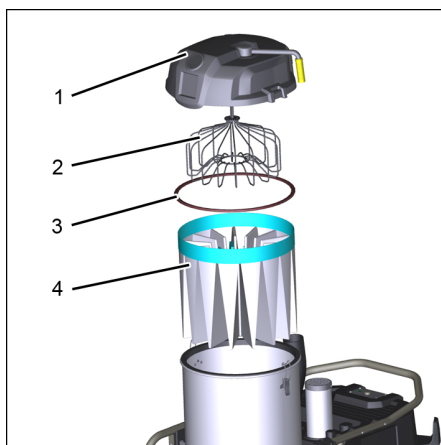
Opasnost od oštećenja! Ne primjenjujte sredstva za pranje ili bjelila. Samo potpuno suhi filter umetnite u uređaj.

Zamjena filtra

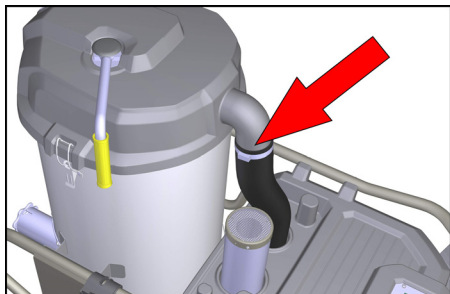
⚠ **OPREZ**

Opasnost za zdravlje uslijed izlaza čestica prašine! Zamjena filtra mora se izvršiti u prikladnom području za održavanje. Prilikom zamjene filtra nosite osobnu zaštitnu opremu.

Zbrinjavanje zamijenjenog filtra mora se izvršiti u skladu sa zakonskim propisima.



- 1 Poklopac filtarske komore
- 2 Razupora filtra
- 3 Brtveni prsten
- 4 Filtar



- ➔ Uklonite stezaljku za crijevo na spojnom crijevu. Upotrijebite odvijač.
- ➔ Otvorite zatvarače.
- ➔ Skinite poklopac filtarske komore.
- ➔ Novu vrećicu za odlaganje otpada navucite na filtarsku komoru i ugrađeni filter.
- ➔ Povucite filter u vrećicu za odlaganje otpada i izvadite ga iz uređaja.
- ➔ Zatvorite vrećicu za odlaganje otpada i zbrinite je.
- ➔ Vanjsku stranu uređaja prije umetanja novog filtra temeljito očistite usisavanjem i brisanjem vlažnom krpom.
- ➔ Provjerite je li brtveni prsten oštećen.
- ➔ Novi filter umetnite obrnutim redoslijedom i pazite na to da razupora filtra bude pravilno okrenut u pretincima za filter.

Otklanjanje smetnji

Uklanjanje smetnji i s time povezano uklanjanje prikupljenog materijala smije provoditi samo školovano osoblje.

⚠ **Upozorenje**

Sva ispitivanja i radove na električnim dijelovima prepustite stručnjacima. Ukoliko smetnje i dalje postoje, obratite se servisnoj službi Kärcher.

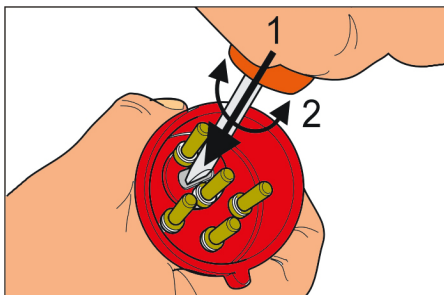
Motor (usisna turbina) se ne pokreće.

Nema električnog napona.

- ➔ Provjerite utičnicu i osigurač napajanja.
- ➔ Provjerite strujni kabel i strujni utikač uređaja.

Svijetli crveni indikator, nema usisavanja

- ➔ Pogrešan smjer vrtnje usisne turbine, zamijenite polove na utikaču.



Usisna snaga se postupno smanjuje.

Začepljeni su filter, usisni nastavak, usisno crijevo ili usisna cijev.

- ➔ Provjerite i po potrebi očistite pribor, eventualno zamijenite filter.

Izlaženje prašine prilikom usisavanja.

Filter nije pravilno pričvršćen ili je neispravan.

- ➔ Provjerite i po potrebi zamijenite filter.
- ➔ Isključite uređaj, očistite ili postavite novi filter.

Jamstvo

U svakoj zemlji važe jamstveni uvjeti koje je izdala naša nadležna organizacija za distribuciju. Eventualne smetnje na stroju za vrijeme trajanja jamstva uklanjamo besplatno ukoliko je uzrok greška u materijalu ili proizvodnji. U slučaju koji podliježe garanciji obratite se, uz prilaganje potvrde o kupnji, Vašem prodavaču ili najbližoj ovlaštenoj servisnoj službi.

Pribor i pričuvni dijelovi

Smije se koristiti samo onaj pribor i oni pričuvni dijelovi koje dozvoljava proizvođač. Originalan pribor i originalni pričuvni dijelovi jamče za to da stroj može raditi sigurno i bez smetnji.

Dodatne informacije o pričuvnim dijelovima dobit ćete pod www.kaercher.com u dijelu Servis (Service).

EU izjava o sukladnosti

Izjavljujemo da navedeni uređaj u svojoj zamisli i konstrukciji te kod nas korištenoj izvedbi odgovara osnovnim sigurnosnim i zdravstvenim zahtjevima u skladu s niže navedenim direktivama Europske Zajednice. Ova izjava gubi valjanost u slučaju izmjene stroja koja nisu ugovorene s nama.

Proizvod: Usisavač za mokru i suhu prljavštinu

Tip: 1.573-xxx

Odgovarajuće smjernice EU:

2006/42/EZ (+2009/127/EZ)

2014/30/EU

Primijenjene usklađene norme:

EN 60335-1

EN 60335-2-69

EN 55014-1: 2006+A1: 2009+A2: 2011

EN 55014-2: 2015

EN 61000-3-2: 2014

EN 61000-3-3: 2013

EN 62233: 2008

Primijenjeni nacionalni standardi:

-

Dolje potpisani djeluju u ime i po opunomoćenju uprave.



H. Jenner
Chairman of the Board of Management



S. Reiser
Director Regulatory Affairs & Certification

Opunomoćeni za izradu dokumentacije:

S. Reiser

Alfred Kärcher SE & Co. KG
Alfred-Kärcher-Straße 28-40
71364 Winnenden (Germany)

Tel.: +49 7195 14-0

Fax: +49 7195 14-2212

Winnenden, 1. 10. 2018.

Tehnički podaci

IVS

	IVS 100/40 M	IVS 100/55 M	IVS 100/75 M
Zaštita	IPX4		
Zapremnina spremnika	100		
Napon	400 V 3~50 Hz		
Maksimalno dozvoljena impedancija	0.400+j0.250 Ohm	0.156+j0.098 Ohm	0.400+j0.250 Ohm
Zaštita	16 A	16 A	32 A
Karakteristike osigurača	B/C	C	B/C
Podaci ventilatora			
Snaga	4200 W	5500 W	7500 W
Potrošnja energije (normalan rad)	4750 W	6220 W	6080 W
Maks. volumni protok	220 m ³ /h	353 m ³ /h	373 m ³ /h
Snaga usisavanja, maksimalni potlak	15,4 kPa	24 kPa	30,5 kPa
Djelotvorna površina filtra	2,0 m ²	2,0 m ²	2,0 m ²
Duljina x širina x visina	1202 x 686 x 1465 mm		
Duljina kabela	8,2 m		
Klasa zaštite	I		
Strujni kabel: kataloški br.	6.650-822.0	6.650-822.0	6.650-823.0
Tip strujnog kabela:	H07RN-F 5 x 2,5 mm ²		
Priključak usisnog crijeva (C-DN/C-ID)	NW DN72		
Nazivna širina usisnog crijeva	DN 42/52	DN 42/52/72	
Tipična radna težina	142 kg	148 kg	165 kg
Temperatura skladištenja	-10...+40 °C		
Površina filtra:	2,24 m ²		
Utvrđene vrijednosti prema EN 60335-2-69			
Razina zvučnog tlaka L _{pA}	75 dB(A)	77 dB(A)	73 dB(A)
Nepouzdanost K _{pA}	2 dB (A)		
Vrijednost vibracije na ruci	< 2,5 m/s ²		
Nepouzdanost K	0,2 m/s ²		



Pre prve upotrebe vašeg uređaja pročitajte ovo originalno uputstvo za rad i priložene sigurnosne napomene 5.956-249.0. Postupajte u skladu sa tim. Sačuvajte ih za kasniju upotrebu ili buduće vlasnike.

Pregled sadržaja

Zaštita životne sredine	SR	1
Stepeni opasnosti	SR	1
Namensko korišćenje	SR	2
Sigurnosne napomene	SR	2
Simboli na uređaju	SR	3
Sastavni delovi uređaja	SR	4
Stavljanje u pogon.	SR	5
Rukovanje	SR	5
Kontrolne lampice	SR	7
Radio daljinsko rukovanje	SR	7
Nakon upotrebe	SR	7
Transport	SR	8
Skladištenje	SR	8
Nega i održavanje	SR	8
Otklanjanje smetnji	SR	10
Garancija	SR	11
Pribor i rezervni delovi	SR	11
Izjava o usklađenosti sa propisima EU	SR	11
Tehnički podaci	SR	12

Zaštita životne sredine



Ambalaža se može ponovo preraditi. Ambalažu odložite u otpad ekološki primereno.



Električni i elektronski uređaji sadrže često sastavne delove koji, u slučaju nepravilnog rukovanja ili nepravilnog odlaganja u otpad, mogu da predstavljaju potencijalnu opasnost za zdravlje ljudi i okolinu. Ipak, ovi sastavni delovi su neophodni za pravilan rad uređaja. Uređaji koji su označeni ovim simbolom ne smeju da se odlažu u kućni otpad. Stari uređaji sadrže vredne materijale sa sposobnošću recikliranja i treba ih dostaviti na ponovnu preradu. Primarne i punjive baterije sadrže materije koje ne smeju dospeti u životnu sredinu. Stare uređaje kao i baterije ili akumulatore odložite u otpad ekološki primereno.

Napomene o sastojcima (REACH)

Aktuelne informacije o sastojcima možete pronaći na stranici:

www.kaercher.com/REACH

Stepeni opasnosti

⚠ **OPASNOST**

Napomena koja ukazuje na neposredno preteću opasnost koja dovodi do teških telesnih povreda ili smrti.

⚠ **UPOZORENJE**

Napomena koja ukazuje na eventualno opasnu situaciju koja može dovesti do teških telesnih povreda ili smrti.

⚠ **OPREZ**

Napomena koja ukazuje na eventualno opasnu situaciju, koja može izazvati lakše telesne povrede.

PAŽNJA

Napomena koja ukazuje na eventualno opasnu situaciju koja može izazvati materijalne štete.

Namensko korišćenje

- Ovaj usisivač je pogodan za vlažno i suvo čišćenje podnih i zidnih površina.
- Ovaj uređaj je pogodan za usisavanje suve, nezapaljive prašine izmašina.
- Uređaj je pogodan za usisavanje vlažnih ili tečnih supstanci.
- Uređaj je prikladan za usisavanje suve, nezapaljive prašine štetne po zdravlje; klasa prašine M shodno EN 60 335-2-69. Ograničenje: Ne smeju se usisavati kancerogene materije.
- Ovaj uređaj je prikladan za industrijsku primenu.
- U obimu isporuke pribor nije sadržan. Pribor se mora po primeni posebno naručiti.
- Besprekorno funkcionisanje uređaja se obezbeđuje preko nominalnih širina usisnog creva DN42, DN52 i DN 72. IV 100/40 M sme da se koristi samo sa priborom DN 42 i DN 52.
- Svaka druga primena se smatra neprimerenom.

Sigurnosne napomene

Pre prvog puštanja u rad obavezno pročitajte priložene sigurnosne napomene za usisivač za mokro i suvo usisavanje!

⚠ **OPASNOST**

- Ako se izduvni vazduh vraća nazad u prostoriju, onda u njoj mora postojati dovoljna razmena vazduha L . Za pridržavanje zahtevanih graničnih vrednosti zapremina izduvane vazdušne struje sme iznositi maksimalno 50% zapremine svežeg vazduha (zapremina prostorije V_R x koeficijent razmene vazduha L_w). Bez posebne mere provetranja važi: $L_w=1h^{-1}$.
- Upotreba uređaja i materijala za koje je namenjen, uključujući i sigurno uklanjanje usisanog materijala dozvoljeno je isključivo školovanom osoblju.

- Ovaj uređaj sadrži prašinu, koja je štetna po zdravlje. Postupke pražnjenja i održavanja, uključujući i uklanjanje posude za prašinu, smeju izvoditi stručnjaci koji nose odgovarajuću zaštitnu opremu.
- Uređajem ne radite bez potpunog filtracionog sistema.
- Neophodno je pridržavati se odgovarajućih sigurnosnih odredbi za materijale sa kojima se radi.

⚠ **UPOZORENJE**

Zabranjeno je ovaj uređaj koristiti ili čuvati na otvorenom i izlagati ga vlazi.

⚠ **UPOZORENJE**

Za bezbedan položaj uređaja, ativirati pozicione (ručne) kočnice na upravljačkim točkicama. Ako su pozicione (ručne) kočnice otvorene, uređaj može da se pokrene nekontrolisano prilikom uključivanja.

Sigurnosni propisi

Pri završetku posla isključite uređaj i izvucite strujni utikač iz utičnice.

- *Uvažiti sigurnosne odredbe u vezi materijala koji se trebaju usisavati.*

U pravilnom/nepravilnom radu, delovi (npr. otvor za izduvanje) industrijskog usisivača mogu dostići temperaturu od 95°C.

U slučaju nužde

U slučaju nužde (npr. pri usisavanju zapaljivih materija, pri kratkom spoju ili drugim električnim greškama) uređaj isključite i izvucite utikač iz utičnice.

Simboli na uređaju

	Kontrolna svetiljka
	Smetnja u obrtnom polju kontrolne svetiljke



⚠ UPOZORENJE

Ovaj uređaj sadrži prašinu, koja je štetna po zdravlje. Postupke pražnjenja i održavanja, uključujući i uklanjanje posude za prašinu, smeju izvoditi stručnjaci koji nose odgovarajuću zaštitnu opremu.



Ø 42	MAX	XX,X kPa / XXX mbar
Ø 52	MAX	XX,X kPa / XXX mbar
Ø 72	MAX	XX,X kPa / XXX mbar

Nalepnica pruža informacije o maksimalnom podpritisku za vaš uređaj kod korišćenog poprečnog preseka usisnog creva.

Tokom pogona, može da se očita aktualna vrednost na manometru i da se izvedu zaključci o stanju filtera.

Vrednosti koje važe za vaš uređaj možete pronaći u poglavlju „Čišćenje filtera“.

Napomena: Različiti prečnici usisnog creva su potrebni kako bi se omogućilo prilagođavanje raznim priključnim prečnicima delova pribora.

IV 100/40 M sme da se koristi samo sa priborom DN 42 i DN 52.



6.907-651.0

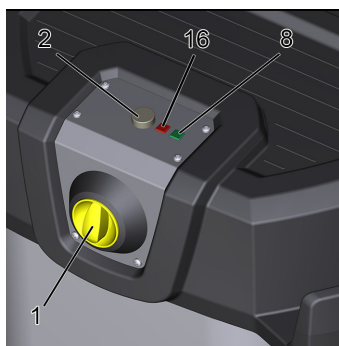
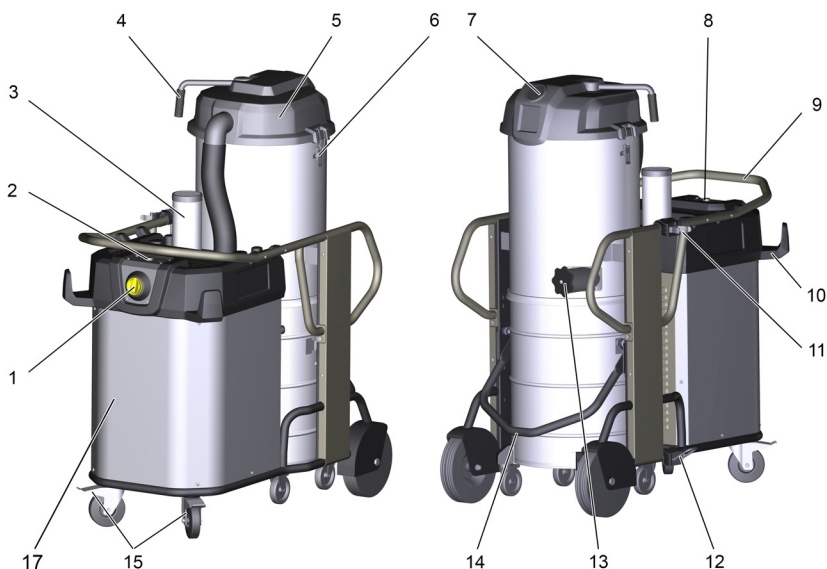


6.907-646.0
6.907-336.0

Nalepnica pokazuje filtere i vrećice za odlaganje otpada koje su odobrene za ovaj uređaj.

Filter	
kataloški br.	6.907-651.0
Vrećica za otpad	
kataloški br.	6.907-646.0
kataloški br.	6.907-336.0

Sastavni delovi uređaja



- 1 Prekidač za uključivanje/isključivanje
- 2 Taster „Uključivanje uređaja“ (samo IVS 100/55 i IVS 100/75)
- 3 Prigušivač buke
- 4 Ručka za čišćenje filtera
- 5 Poklopac filterske komore
- 6 Zatvarač filterske komore
- 7 Manometar
- 8 Zelena kontrolna lampica (samo IVS 100/55 i IVS 100/75)
- 9 Klizna ručka
- 10 Držač creva
- 11 Držač usisne cevi
- 12 Držač podnog nastavka
- 13 Priključni nastavak za usisno crevo sa priključnom objumicom
- 14 Poluga za deblokiranje posude za prljavštinu
- 15 Točkici sa pozicionom kočnicom
- 16 Crvena kontrolna lampica
- 17 Kućište motora/usisne turbine

Stavljanje u pogon

⚠ UPOZORENJE

Ne usisavajte bez filterskog elementa, jer u suprotnom može doći do oštećenja usisnog motora i ugrožavanja zdravlja zbog izbacivanja sitne prašine.

- Uređaj dovesti u radni položaj i blokirati pozicione (ručne) kočnice.
- Utaknite usisno crevo u odgovarajući priključak.
- Natakните željeni pribor na usisno crevo.
- Uverite se da je posuda za prljavštinu ispravno umetnuta.
- Pre početka rada proverite nivo napunjenosti posude za prljavštinu pa je po potrebi ispraznite.

⚠ Upozorenje

Ne sme se prekoračiti maksimalno dozvoljena impedancija mreže na mestu električnog priključka (vidi tehničke podatke).

U slučaju nejasnoća po pitanju impedancije mreže na mestu priključka obratite se lokalnoj elektrodistribuciji.

Rukovanje

Uređaj je pogodan za usisavanje fine prašine do kategorije prašine M. Prilikom usisavanja ove vrste prašine koristite vrećicu za odlaganje otpada.

Obični materijal za usisavanje (vlažan/suv) može direktno da se usisa u posudu za prljavštinu bez vrećice za odlaganje otpada.

Nakon usisavanja vlažnih ili tečnih supstanci obratiti pažnju na napomene u poglavlju „Prebacivanje sa mokrog na suvo usisavanje“.

⚠ OPREZ

Prilikom usisavanja filter nikada ne sme da se ukloni.

- Uređaj je opremljen vrećicom za otpad, kataloški br. 6.907-336.0 (5 kom.).

Napomena: Pomoću ovog uređaja mogu da se usisavaju sve vrste prašine do kategorije prašine M. Upotreba vrećice za sakupljanje prašine (br. narudžbe vidi na

nalepnici na uređaju) je zakonski propisana.

Napomena: Uređaj je kao industrijski usisivač prikladan za usisavanje nezapaljive prašine sa vrednostima MAK većim ili jednakim 0,1 mg/m³.

Sistem za odlaganje otpada

PAŽNJA

Pre mokrog usisavanja ukloniti vrećicu za odlaganje otpada!

Ugradnja vrećice za otpad

- Zakočite pozicione kočnice.
- Rezervoar deblokirati i spustiti.
- Izvucite posudu držeći je za ručku.



- Vrećicu za odlaganje otpada postavite tako da bude pripijena uz zid i dno posude.
- Prevucite vrećicu za otpad preko posude.
- Ponovo postaviti rezervoar i blokirati ga.

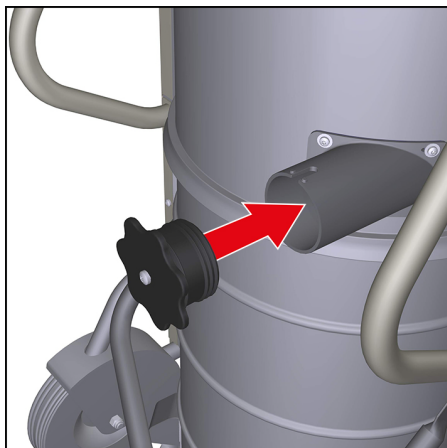
Uklanjanje vrećice za otpad

- Zakočite pozicione kočnice.
- Rezervoar deblokirati i spustiti.
- Uključiti uređaj da bi se izbeglo oslobađanje opasnih prašina.
- Izvucite posudu držeći je za ručku.
- Prevucite vrećicu za otpad na gore.



- ➔ Vrećicu za otpad zatvorite trakom za zatvaranje ispod otvora tako da ne propušta.
- ➔ Izvadite vrećicu za otpad.
- ➔ Vrećicu za otpad odložite u smeće u skladu sa zakonskim odredbama.
- ➔ Ponovo postaviti rezervoar i blokirati ga.

Zatvaranje usisnog priključka



- ⚠ UPOZORENJE**
Ugrožavanje zdravlja finom prašinom!
 Nakon što uklonite usisno crevo, morate zatvoriti usisni priključak.
- ➔ Priključnu obujmicu precizno umetnite u usisni priključak.
 - ➔ Ugurajte priključnu obujmicu do kraja.
 - ➔ Usisni priključak sa priključnom obujmicom zatvorite okretanjem udesno.

Mokro usisavanje

Pažnja: Uvek proveravajte nivo napunjenosti posude za prljavštinu pri usisavanju većih količina tečnosti, budući da posuda može da se napuni u roku od nekoliko sekundi pa može doći do preliivanja.

⚠ OPASNOST

Prilikom mokrog usisavanja ne sme da se usisava prašina opasna po zdravlje. Za usisavanje mokre prljavštine prethodno se uvek mora skinuti vrećica za otpad.

Prelazak sa mokrog na suvo usisavanje

PAŽNJA

Kod promene sa mokrog na suvo usisavanje obratiti pažnju na:

⚠ UPOZORENJE

Opasnost po zdravlje usled fine prašine! Ako je uređaj korišćen za mokro usisavanje, filter mora da se zameni! Filter koji se nakvasio više ne ispunjava zahteve za prašine opasne po zdravlje i više ne sme da se koristi, čak iako je osušen pre korišćenja.

- ➔ Mokri filter zameniti novim, suvim filterom (opisano pod tačkom „Nega i održavanje“).

Uključivanje uređaja

⚠ UPOZORENJE

Opasnost po zdravlje usled fine prašine! Pre uključivanja uređaja, mora da se proveriti da li je ispravan smer obrtanja. Ukoliko postoji greška kod obrtnog polja, svetli crvena kontrolna lampica. U ovom slučaju, zameniti polove na utikaču uređaja (opisano u poglavlju „Pomoć u slučaju smetnji“).

- ➔ Utikač uređaja utaknite u utičnicu.
- ➔ Prekidač za uključivanje/isključivanje okrenite na "1".
- ➔ Pritisnuti taster „Uključivanje uređaja“ (samo IVS 100/55 M i IVS 100/75 M)

Usisavanje

- Izvršiti postupak usisavanja.
- Po potrebi očistiti ili zameniti filter (opisano u poglavlju „Nega i održavanje“).

Nakon svake primene

Zamena vrećice za otpad

Pogledajte i „Pražnjenje posude za prljavštinu“ u poglavlju „Stavljanje van pogona“.

- Zakočite pozicione kočnice.
- Povucite uvis bravice za deblokiranje mehanizma za spuštanje.
- Potisnu ručku povucite uvis. Posuda se deblokira i spušta.
- Izvucite posudu držeći je za ručku.
- Zameniti vrećicu za odlaganje otpada (pogledajte poglavlje „Sistem za odlaganje otpada“).
- Ponovo postavite posudu i blokirajte je pomoću potisne ručke.
- Nakon završetka mokrog usisavanja: osušiti filter. Posudu očistiti i osušiti pomoću vlažne krpe.

Čišćenje uređaja

- Usisajte prašinu iz i sa uređaja i prebrišite ga vlažnom krpom.

Čišćenje filtera

Sa prednje strane uređaja postoji manometar, koji prikazuje usisni podpritisak unutar uređaja. Ako je podpritisak veći od vrednosti naznačene u tabeli, uređaj mora da se isključi, a filter da se očisti.

	NW 42	NW 52	NW 72
IVS 100/40	10 kPa	7,5 kPa	--
IVS 100/55	20 kPa	18,0 kPa	10 kPa
IVS 100/75	28 kPa	24 kPa	13 kPa

- Pritisnite prekidač za isključivanje uređaja.
- Polugu za čišćenje filtera pomeriti više puta, ali najmanje 5 puta u jednu i u drugu stranu.

Ukoliko takvo čišćenje nema nikakvog pozitivnog efekta, filter se može izvaditi i oprati ili zameniti (vidi poglavlje "Zamena filtera").

Kontrolne lampice

Zelena kontrolna lampica

- Svetli kada je usisna turbina u pogonu
- Šifre treperenja za učitavanje daljinskog upravljanja (vidi daljinsko upravljanje)

Crvena kontrolna lampica

- Svetli kada postoji greška u obrtnom polju.
- Napomena:** Uređaj ne radi.
- Zamenite polove na utikaču uređaja.

Radio daljinsko rukovanje

Uređaji

- IVS 100/40
- IVS 100/55
- IVS 100/75

su opremljeni radio prijemnikom za opcionalno radio daljinsko upravljanje. Učitavanje i rukovanje je opisano u uputstvu za rukovanje radio daljinskog upravljanja.

Nakon upotrebe

- Isključite uređaj prekidačem za uključivanje/isključivanje.
- Demonstrirajte pribor pa ga po potrebi isperite vodom i osušite.
- Ispraznite posudu za prljavštinu (vidi poglavlje "Pražnjenje posude za prljavštinu").
- Usisajte prašinu iz i sa uređaja i prebrišite ga vlažnom krpom.
- Nakon završetka mokrog usisavanja: osušiti filter. Posudu očistiti i osušiti pomoću vlažne krpe.

Pražnjenje posude za prljavštinu

- Uređaj isključite i osigurajte pozicionim kočnicama na točkicama.
- Rezervoar deblokirati i spustiti.
- Uključiti uređaj da bi se izbeglo oslobađanje opasnih prašina.



- Izvucite posudu za prljavštinu iz uređaja držeći je pritom za ručku koja je za to predviđena.
- Zameniti vrećicu za odlaganje otpada (pogledajte poglavlje „Sistem za odlaganje otpada“).

Napomena

Posuda za prljavštinu se na ručki može zakačiti za dizalicu. Maksimalni teret kod transporta dizalicom: 50 kg.

⚠ OPREZ

Opasnost od povreda i oštećenja! Obratiti pažnju na ukupnu težinu posude za prljavštinu prilikom transporta dizalicom. Ne preopterećivati posudu. Uvažiti važeće propise za transport dizalicom.

Skladištenje uređaja

- Obmotajte strujni kabl oko držača kabla.
- Obmotajte usisno crevo oko potisne ručke.
- Ugurajte podni nastavak i usisnu cev u odgovarajuće držače.
- Uređaj odložite u suhu prostoriju i zaštitite ga od neovlašćenog korišćenja.

Transport

⚠ OPREZ

Opasnost od povreda i oštećenja! Prilikom transporta pazite na težinu uređaja. Prilikom transporta vozilima osigurajte uređaj od klizanja i nakretanja u skladu sa odgovarajućim važećim propisima.

Skladištenje

⚠ OPREZ

Opasnost od povreda i oštećenja! Pri skladištenju imajte u vidu težinu uređaja. Ovaj uređaj se sme skladištiti samo u zatvorenim prostorijama.

Nega i održavanje

⚠ Upozorenje

Pri radovima na usisivaču uvek izvucite utikač iz utičnice.

⚠ OPASNOST

Uređaj pre svih radova na njemu isključite i izvucite strujni utikač iz utičnice.

Pridržavajte se lokalnih propisa o sprečavanju nesreća i sigurnosnih napomena.

Mašine za uklanjanje prašine su sigurnosni uređaji za sprečavanje ili uklanjanje opasnosti u smislu BGV A1.

- Uređaj se u cilju održavanja mora rastaviti, očistiti i servisirati ako je to izvodljivo bez izazivanja opasnosti po servisno osoblje i druge osobe. Prikladne mere predostrožnosti sadrže uklanjanje otrovnih materija pre rastavljanja. Pobrinite se za obavezno provetravanje prilikom rastavljanja uređaja, čišćenja servisnih površina i prikladnu zaštitu osoblja.
- Otrovnih materija treba sa spoljašnjih delova uređaja ukloniti usisavanjem i prebrisati ili ih obraditi sredstvima za zaptivanje pre uklanjanja iz opasnog područja. Prilikom iznošenja iz opasnog područja svi delovi uređaja se smatraju zaprljanim. Kako bi se izbeglo raspršivanje prašine moraju se primenjivati odgovarajuće mere.

- Pri obavljanju održavanja i popravljanja moraju se ukloniti svi predmeti koje ne možete očistiti na zadovoljavajući način. Takvi se predmeti moraju otkloniti u nepropusnim kesama u skladu sa važećim odredbama za uklanjanje takvog otpada.
- Demontažu kućišta motora/usisne turbine sme da vrši samo stručno osoblje.
- Čišćenje unutrašnjosti kućišta motora/ usisne turbine sme da vrši samo stručno osoblje.
- Prilikom transporta i održavanja uređaja usisni otvor treba zatvoriti priključnom obujmicom.

⚠ UPOZORENJE

Sigurnosni uređaji za sprečavanje opasnosti moraju se redovno održavati. To znači da najmanje jednom godišnje proizvođač ili neko stručno lice mora proveriti da li je uređaj potpuno sigurnosno-tehnički ispravan, npr. da li je dobro zaptiven, da li je filter neoštećen kao i da li kontrolni elementi ispravno rade.

⚠ OPREZ

Opasnost od oštećenja! Za čišćenje ne koristite silikonska sredstva za negu.

- Jednostavne radove održavanja i nege možete obavljati sami.
- Spoljašnju površinu uređaja i unutrašnju stranu posude trebalo bi redovno brisati vlažnom krpom.

⚠ OPASNOST

Opasnost od prašine štetne po zdravlje. Za vreme izvođenja radova na održavanju (npr. zameni filtera) mora se nositi maska za zaštitu disajnih organa P2 ili kvalitetnija, a uz to i odelo za jednokratnu upotrebu.

Ispitni i servisni radovi

Sprovoditi redovnu proveru usisivača u skladu sa odgovarajućim državnim propisima zakonodavca u cilju sprečavanja nesreća.

Radove na održavanju mora da obavlja stručno lice u redovnim vremenskim periodima u skladu sa podacima proizvođača, pri čemu treba uvažiti postojeće odredbe i bezbednosne zahteve. Radove na električnoj instalaciji sme da obavlja isključivo električar.

U slučaju pitanja pomoći će vam naše KÄRCHER predstavništvo.

Intervali održavanja/održavanja od strane korisnika

Za ovaj uređaj ne postoje utvrđeni redovni intervali održavanja. Sledeća održavanja se izvode po potrebi:

- Pranje filtera.
- Zamenite filter.
- Zamena filtera.

Pranje filtera

Filter može da se opere pod mlazom vode.

PAŽNJA

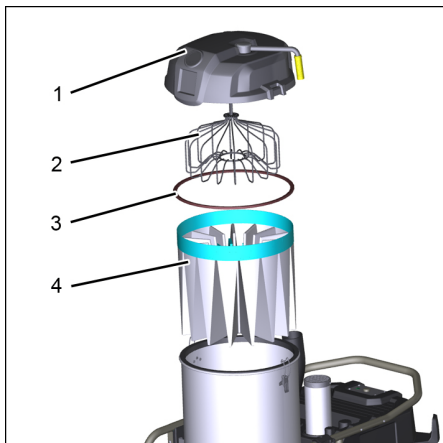
Opasnost od oštećenja! Nemojte koristiti sredstva za pranje ili izbeljivanje. U uređaj postavljati isključivo potpuno osušene filtere.

Zamena filtera

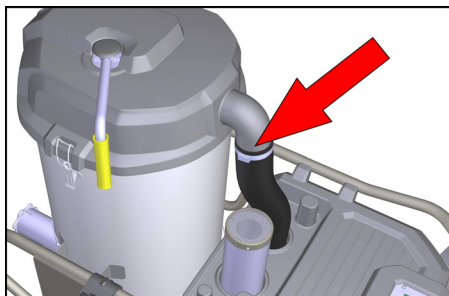
⚠ OPREZ

Opasnost za zdravlje usled prašine! Zamena filtera mora da se vrši u odgovarajućem području održavanja. Prilikom zamene filtera nosite ličnu zaštitnu opremu.

Odlaganje zamenjenog filtera u otpad mora da se izvrši u skladu sa zakonskim propisima.



- 1 Poklopac filterske komore
- 2 Filterski rasipač
- 3 Zaptivni prsten
- 4 Filter



- Ukloniti stezaljku za crevo na spojnom crevu. Koristiti odvijač.
- Otvorite zatvarače.
- Skinite poklopac filterske komore.
- Novu vrećicu za odlaganje otpada navući preko komore za filter i ugrađenog filtera.
- Povući filter u vrećicu za snabdevanje i izvaditi iz uređaja.
- Vrećicu za odlaganje otpada zatvoriti i odložiti u otpad.
- Spoljašnju stranu uređaja pre postavljanja novog filtera temeljno očistiti usisavanjem i brisanjem vlažnom krpom.
- Proveriti da li ima oštećenja na zaptivnom prstenu.

- Postaviti novi filter obrnutim redosledom i voditi računa da filterski rasipač bude pravilno postavljen u džepovima filtera.

Otklanjanje smetnji

Otklanjanje smetnji i sa tim povezano uklanjanje prihvaćenog materijala sme da vrši samo obučeno osoblje.

⚠ **Upozorenje**

Sva ispitivanja i radove na električnim delovima prepustite stručnjacima. Ukoliko smetnje i dalje postoje, obratite se servisnoj službi Kärcher.

Motor (usisna turbina) se ne pokreće.

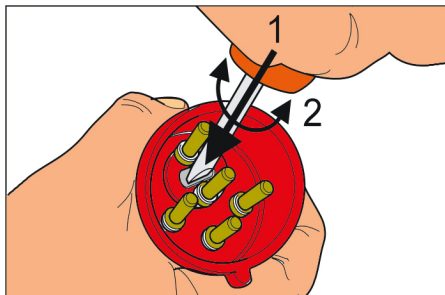
Nema električnog napona.

- Proverite utičnicu i osigurač napajanja.

- Proverite strujni kabl i utikač uređaja.

Crvena kontrolna lampica svetli, nema usisnog pogona

- Pogrešan smer obrtanja usisne turbine, zamenite polove na utikaču.



Usisna snaga se postepeno smanjuje.

Začepljeni su filter, usisni nastavak, usisno crevo ili usisna cev.

- Proverite i po potrebi očistite pribor, eventualno zamenite filter.

Izlaženje prašine prilikom usisavanja.

Filter nije pravilno pričvršćen ili je neispravan.

- Proverite i po potrebi zamenite filter.
- Isključite uređaj, očistite ili postavite novi filter.

Garancija

U svakoj zemlji važe garantni uslovi koje je izdala naša nadležna distributivna organizacija. Eventualne smetnje na uređaju za vreme trajanja garancije uklanjamo besplatno, ukoliko je uzrok greška u materijalu ili proizvodnji. U slučaju koji podleže garanciji obratite se sa potvrdom o kupovini Vašem prodavcu ili najbližoj ovlašćenoj servisnoj službi.

Pribor i rezervni delovi

Sme se koristiti samo onaj pribor i oni rezervni delovi koje dozvoljava proizvođač. Originalan pribor i originalni rezervni delovi garantuju za to da uređaj može raditi sigurno i bez smetnji. Dodatne informacije o rezervnim delovima dobićete pod www.kaercher.com u delu Servis (Service).

Izjava o usklađenosti sa propisima EU

Ovim izjavljujemo da ovde opisana mašina po svojoj koncepciji i načinu izrade, sa svim njenim modelima koje smo izneli na tržište, odgovara osnovnim zahtevima dole navedenih propisa Evropske Zajednice o sigurnosti i zdravstvenoj zaštiti. Ova izjava prestaje da važi ako se bez naše saglasnosti na mašini izvedu bilo kakve promene.

Proizvod: Usisivač za mokru i suhu prljavštinu
Tip: 1.573-xxx

Odgovarajuće EU-direktive:

2006/42/EZ (+2009/127/EZ)
2014/30/EU

Primenjene usklađene norme:

EN 60335-1
EN 60335-2-69
EN 55014-1: 2006+A1: 2009+A2: 2011
EN 55014-2: 2015
EN 61000-3-2: 2014
EN 61000-3-3: 2013
EN 62233: 2008

Primenjeni nacionalni standardi:

-

Potpisnici deluju po nalogu i uz punomoć upravnog odbora.



H. Jenner

Chairman of the Board of Management



S. Reiser

Director Regulatory Affairs & Certification

Opunomoćeni za izradu dokumentacije:
S. Reiser

Alfred Kärcher SE & Co. KG
Alfred-Kärcher-Straße 28-40
71364 Winnenden (Germany)
Tel.: +49 7195 14-0
Fax: +49 7195 14-2212

Winnenden, 2018/10/01

Tehnički podaci

IVS

	IVS 100/40 M	IVS 100/55 M	IVS 100/75 M
Stepen zaštite	IPX4		
Zapremina posude	100		
Napon	400 V 3~50 Hz		
Maksimalno dozvoljena impedancija	0.400+j0.250 Ohm	0.156+j0.098 Ohm	0.400+j0.250 Ohm
Osigurač	16 A	16 A	32 A
Karakteristika osigurača	B/C	C	B/C
Podaci ventilatora			
Snaga	4200 W	5500 W	7500 W
Potrošnja energije (normalan rad)	4750 W	6220 W	6080 W
Maks. zapreminski protok	220 m ³ /h	353 m ³ /h	373 m ³ /h
Snaga usisavanja, maksimalni podpritisk	15,4 kPa	24 kPa	30,5 kPa
Efektivna površina filtera	2,0 m ²	2,0 m ²	2,0 m ²
Dužina x širina x visina	1202 x 686 x 1465 mm		
Dužina kabela	8,2 m		
Klasa zaštite	I		
Strujni kabl: kataloški br.	6.650-822.0	6.650-822.0	6.650-823.0
Tip strujnog kabela:	H07RN-F 5x2,5 mm ²		
Priključak usisnog creva (C-DN/C-ID)	NW DN72		
Nominalna širina usisnog creva	DN 42/52	DN 42/52/72	
Tipična radna težina	142 kg	148 kg	165 kg
Temperatura skladištenja	-10...+40 °C		
Površina filtera	2,24 m ²		
Izračunate vrednosti prema EN 60335-2-69			
Nivo zvučnog pritiska L _{pA}	75 dB(A)	77 dB(A)	73 dB(A)
Nepouzdanost K _{pA}	2 db (A)		
Vrednost vibracije na ruci	<2,5 m/s ²		
Nepouzdanost K	0,2 m/s ²		



Преди първото използване на Вашия уред прочетете настоящото оригинално ръководство за експлоатация и приложените указания за безопасност 5.956-249.0. Процедурирайте съответно. Запазете ръководството за експлоатация за употреба по-късно или за следващ собственик.

Съдържание

Опазване на околната среда	BG	1
Степени на опасност	BG	1
Употреба по предназначение	BG	2
Указания за безопасност . . .	BG	2
Символи на уреда	BG	3
Елементи на уреда	BG	4
Пускане в експлоатация	BG	5
Обслужване	BG	5
Контролни лампи	BG	7
Дистанционно радиоуправление	BG	8
Спиране на експлоатация . .	BG	8
Транспорт	BG	8
Съхранение	BG	9
Грижи и поддръжка	BG	9
Помощ при неизправности . .	BG	11
Гаранция	BG	11
Принадлежности и резервни части	BG	11
ЕС Декларация за съответствие	BG	12
Технически данни	BG	13

Опазване на околната среда



Опаковъчните материали могат да се рециклират. Моля отстранявайте опаковките като отпадъци, опазвайки околната среда



Електрическите и електронните уреди често съдържат съставни части, които при неправилно боравене или неправилно изхвърляне могат да представляват потенциална опасност за човешкото здраве и за околната среда. Въпреки това за правилната експлоатация на уредите тези съставни части са необходими. Обозначените с този символ уреди не трябва да бъдат изхвърляни с битовите отпадъци. Старите уреди съдържат ценни материали, подлежащи на рециклиране, които могат да бъдат употребени повторно. Батериите и акумулиращите батерии съдържат вещества, които не бива да попадат в околната среда. Моля отстранявайте старите уреди, както батерии или акумулиращи батерии като отпадък, опазвайки околната среда.

Указания за съставките (REACH)

Актуална информация за съставките ще намерите на:

www.kaercher.com/REACH

Степени на опасност

⚠ ОПАСНОСТ

Указание за непосредствено грозяща опасност, която води до тежки телесни наранявания или до смърт.

⚠ ПРЕДУПРЕЖДЕНИЕ

Указание за възможна опасна ситуация, която може да доведе до тежки телесни наранявания или до смърт.

⚠ ПРЕДПАЗЛИВОСТ

Указание за възможна опасна ситуация, която може да доведе до леки наранявания.

ВНИМАНИЕ

Указание за възможна опасна ситуация, която може да доведе до материални щети.

Употреба по предназначение

- Тази прахосмукачка е подходяща за мокро и сухо почистване на подови и стенни повърхности.
- Този уред е подходящ за изсмукване на сухи, незапалими прахове от машини.
- Уредът е подходящ за изсмукване на влажни или течни материали.
- Уредът е подходящ за изсмукване на сухи, не възпламеняеми, опасни за здравето прахове; клас на запрашеност M по EN 60 335–2–69. Ограничение: Да не се изсмукват канцерогенни вещества.
- Този уред е подходящ за промишлена употреба.
- В обема на доставка не се съдържат принадлежности. Принадлежностите трябва да се поръчат отделно в зависимост от приложението.
- Отличната функция на уреда се гарантира само при номинални ширини на всмукателния маркуч DN42, DN52 и DN 72.
IV 100/40 M трябва да се използва само с принадлежности DN 42 и DN 52.
- Всяка друга употреба се счита за не правилна.

Указания за безопасност

Преди първото пускане в експлоатация непременно прочетете приложеното упътване за прахосмукачката за сухо/ мокро почистване!

⚠ **ОПАСНОСТ**

- Ако отработения въздух се отвежда обратно в помещението, то в помещението трябва да е налична степен за обмяна на въздух L. За да се спазят необходимите гранични стойности, връщаният се обратно обемен поток може да възлиза максимално на 50 % от обемния поток на пресен въздух (обем на помещението V_R x степен на обмяна на въздух L_w) Без

особени мероприятия по проветряване важи: $L_w=1ч^{-1}$.

- Използване на уреда и на субстанциите, за които трябва да се използва, включително по сигурния метод на отстраняване на поетия материал само от обучен персонал.
- Този уред съдържа опасен здравето прах. Процесите на изпразване и поддръжка, включително отстраняването на резервоара за събиране на прах могат да бъдат извършвани само от специалисти, носещи съответно защитно оборудване.
- Уреда да не се експлоатира без пълната филтрационна система.
- Приложените разпоредби за безопасност, които се отнасят към третираните материали, трябва да се спазват.

⚠ **ПРЕДУПРЕЖДЕНИЕ**

Този уред не трябва да се използва или съхранява на открито при мокри условия.

⚠ **ПРЕДУПРЕЖДЕНИЕ**

За стабилно положение на уреда задействайте застопоряващите спирачки на водещите колела. При отворени застопоряващи спирачки уредът може да се задвижи неконтролирано при включване.

Разпоредби за безопасност

Изключвайте уреда при приключване на работа и издърпвайте щепсела.

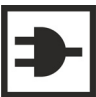

- *Съблюдавайте разпоредбите за безопасност относно материалите, които ще бъдат изсмуквани.*

При правилна/неправилна експлоатация частите на индустриалната прахосмукачка (напр. отвор за продухване) могат да приемат до 95°C.

В случай на авария

В случай на авария (напр. при засмукване на горими материали, при късо съединение или други електрически повреди) уреда да се изключи и да се извади мрежовия щепсел.

Символи на уреда

	Контролна лампа за експлоатация
	Контролна лампа Неизправност поле на въртене



⚠ ПРЕДУПРЕЖДЕНИЕ

Този уред съдържа опасен здравето прах. Процесите на изпразване и поддръжка, включително отстраняването на резервоара за събиране на прах могат да бъдат извършвани само от специалисти, носещи съответно защитно оборудване.



∅ 42	MAX	XX,X kPa / XXX mbar
∅ 52	MAX	XX,X kPa / XXX mbar
∅ 72	MAX	XX,X kPa / XXX mbar

Стикерът предоставя информация за максималния вакуум за Вашия уред при използваното напречно сечение на всмукателния маркуч.

По време на работата актуалната стойност може да се разчита на манометъра и да се получава информация относно състоянието на филтъра.

Валидните за Вашия уред стойности ще намерите също и в глава „Почистване на филтъра“.

Указание: Различните напречни сечения на всмукателния маркуч са необходими, за да се осъществи адаптация на присъединителните сечения на частите на принадлежностите.

IV 100/40 M трябва да се използва само с принадлежности DN 42 и DN 52.



6.907-651.0

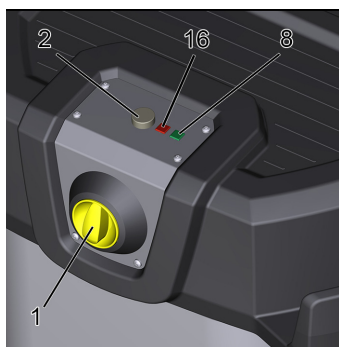
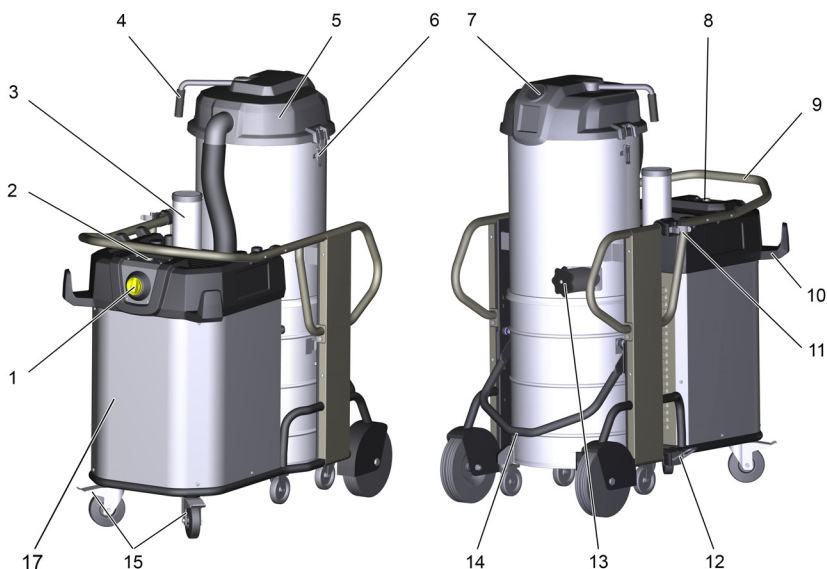


6.907-646.0
6.907-336.0

Стикерът дава информация за одобрените за този уред филтри и торбички за събиране.

Филтър	
№ за поръчка	6.907-651.0
Торбичка за събиране	
№ за поръчка	6.907-646.0
№ за поръчка	6.907-336.0

Елементи на уреда



- 1 Ключ за включване и изключване
- 2 Бутон „Включване на уреда“ (само IVS 100/55 и IVS 100/75)
- 3 Шумозаглушител
- 4 Дръжка почистване на филтъра
- 5 Капак филтърна камера
- 6 Закопчалка камера на филтъра
- 7 Манометър
- 8 Зелена контролна лампа (само IVS 100/55 и IVS 100/75)
- 9 Плъзгаща се дръжка
- 10 Носач за маркуча
- 11 Държач на смукателната тръба
- 12 Държач на подовата тръба
- 13 Присъединителен щуцер за всмукателен маркуч с присъединителна муфа
- 14 Лост за деблокиране резервоар за изсмукан материал
- 15 Водещи колела със застопоряваща спирачка
- 16 Червена контролна лампа
- 17 Корпус на двигателя/всмукателната турбина

Пускане в експлоатация

⚠ ПРЕДУПРЕЖДЕНИЕ

Не изсмуквайте без филтърен елемент, тъй като в противен случай всмукателният мотор ще се повреди и ще настъпи опасност за здравето поради повишение на разпространението на фин прах!

- ➔ Поставете уреда в работно положение, при необходимост фиксирайте и застопоряващите спирачки.
- ➔ Пъхнете маркуча за всмукване в извода за всмукателен маркуч.
- ➔ Желаните принадлежности да се поставят на смукателния маркуч.
- ➔ Уверете се, че резервоарът за изсмукан материал е поставен както трябва.
- ➔ Проверете нивото на запълване на резервоара за отпадъци и ако е необходимо, изпразнете резервоара.

⚠ Предупреждение

Да не се надвишава максимално допустимото пълно напрежение на мрежата на електрическата точка за присъединяване (вижте Технически данни). При неясноти по отношение на наличното на Вашата точка за присъединяване пълно напрежение на мрежата моля да се свържете с Вашето предприятие по електрозахранване.

Обслужване

Уредът е подходящ за изсмукване на фин прах до клас на запрашеност М. При изсмукване на прах от този клас на запрашеност използвайте торбичка за събиране.

Обикновени изсмуквани отпадъци (мокри/сухи) могат да се всмукват без торбичка за събиране директно в резервоара за изсмуквани отпадъци.

След изсмукването на влажни или течни материали съблюдавайте указанията в глава „Смяна от мокро към сухо изсмукване“.

⚠ ПРЕДПАЗЛИВОСТ

При изсмукване никога не трябва да се отстранява филтърът.

- Уредът е оборудван с хартиена торбичка за събиране, № за поръчка 6.907-336.0 (5 броя).

Указание: С този уред могат да се изсмукват всички видове прахове до клас на запрашеност М. Използването на торбичка за събиране на праха (каталожен № - вж. стикера върху уреда) е предписано в законодателството.

Указание: Уредът е подходящ за индустриална прахосмукачка за всмукване на сух, не възпламеним прах със МАК-стойности по-големи или равни на 0,1 мг/м³.

Система за отвеждане на отпадъци

ВНИМАНИЕ

Преди мокрото изсмукване свалете торбичката за събиране!

Поставяне на торбичка за събиране

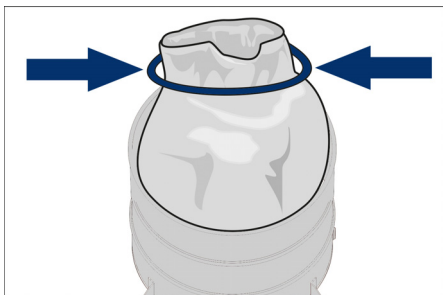
- ➔ Блокирайте застопоряващите спирачки.
- ➔ Деблокирайте и спуснете резервоара.
- ➔ Издърпайте резервоара от ръкохватката.



- ➔ Поставете торбичката за събиране така, че да застане плътно до стената на резервоара и на пода на резервоара.
- ➔ Нахлузете торбичката за събиране на резервоара.
- ➔ Поставете отново резервоара и го блокирайте.

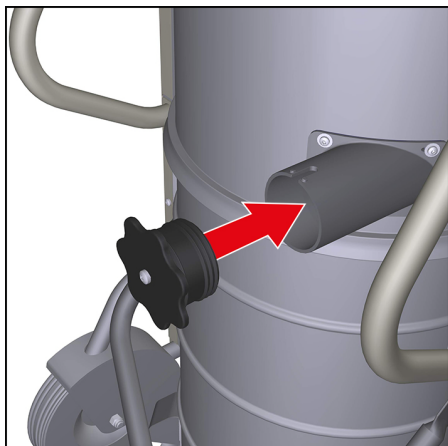
Отстраняване на торбичка за събиране

- Блокирайте застопоряващите спирачки.
- Деблокирайте и спуснете резервоара.
- Включете уреда, за да се предотврати освобождаването на опасни прахове.
- Издърпайте резервоара от ръкохватката.
- Издърпайте нагоре торбичката за събиране.



- Затворете торбичката за събиране плътно с лентата за затваряне под отвора.
- Свалете торбичката за събиране.
- Отстранете торбичката за събиране като отпадък съгласно законовите предписания.
- Поставете отново резервоара и го блокирайте.

Затваряне на извода за всмукване



⚠ ПРЕДУПРЕЖДЕНИЕ

Опасност за здравето поради фин прах! Щом бъде отстранен всмукателният маркуч, изводът за всмукване трябва да се затвори.

- Присъединителната муфта да се постави съвсем точно в извода за всмукване.
- Присъединителната муфта да се пръсне до край.
- Извода за всмукване да се затвори добре със завъртане надясно на присъединителната муфта.

Мокро изсмукване

Внимание: Проверявайте постоянно нивото на запълване на резервоара за отпадъци при поемане на високи количества течност, тъй като резервоарът може да се напълни за няколко секунди и да прелее.

⚠ ОПАСНОСТ

При мокро изсмукване не трябва да се поема застрашаващ здравето прах. При изсмукване на мокри замърсявания винаги трябва да се отстранява торбичката за събиране.

Превключване от мокро на сухо изсмукване

ВНИМАНИЕ

При превключване от мокро на сухо изсмукване имайте предвид следното:

⚠ ПРЕДУПРЕЖДЕНИЕ

Опасност за здравето поради фин прах! Ако уредът е бил използван за мокро изсмукване, филтърът трябва да се смени! Намокрен филтър вече не отговаря на изискванията относно опасни за здравето прахове и не трябва да се използва повече, също и когато е бил изсушен преди употреба.

- Сменете мокрия филтър с нов, сух филтър (описано е в точка "Грижи и поддръжка").

Включване на уреда

⚠ ПРЕДУПРЕЖДЕНИЕ

Опасност за здравето поради фин прах! Преди включването на уреда трябва да се проверява правилността на посоката на въртене. При наличие на грешка на полето на въртене, свети червената контролна лампа. В такъв случай разменете полюсите на щекера на уреда (описано е в глава „Помощ при неизправности“).

- Поставете щекера на уред в мрежовия контакт.
- Завъртете прекъсвач включване/изключване на „1“.
- Натиснете бутон „Включване на уреда. (само IVS 100/55 M и IVS 100/75 M)

Процес на изсмукване

- Изпълнете процеса по изсмукване.
- При необходимост почистете или сменете филтъра (описано е в глава "Грижа и поддръжка").

След всяка употреба

Смяна на торбичката за събиране

Вж. и „Изпразване на резервоара за изсмуквани отпадъци“ в глава „Изключване от експлоатация“.

- Блокирайте застопоряващите спиралки.
- Издърпайте нагоре блокировките на спускащата механика.
- Издърпайте плъзгащата скоба нагоре. Резервоарът се деблокира и се спуска.
- Издърпайте резервоара от ръкохватката.
- Сменете торбичката за събиране (вж. глава „Система за отвеждане на отпадъци“).
- Поставете отново резервоара и го блокирайте с плъзгащата скоба.
- След приключване на мокрото почистване: Подсушете филтъра. Почистете резервоара с влажна кърпа и го подсушете.

Почистване на уреда

- Почиствайте уреда отвътре и отвън посредством изсмукване и изтриване с влажна кърпа.

Да се почисти филтъра

На предната страна на уреда е наличен манометър, който показва вакуума на засмукване вътре в уреда. Ако вакуумът е по-голям от посочената в таблицата стойност, уредът трябва да се изключи и филтърът да се почисти.

	NW 42	NW 52	NW 72
IVS 100/40	10 kPa	7,5 kPa	--
IVS 100/55	20 kPa	18,0 kPa	10 kPa
IVS 100/75	28 kPa	24 kPa	13 kPa

- Натиснете бутон „Изключване на уреда“.
- Задвижете напред и назад лоста за почистване на филтъра няколко пъти, но най-малко 5 пъти.

Ако това почистване не доведе до подобрене, филтъра може да се свали и измие или смени (вижте Глава „Смяна на филтъра“).

Контролни лампи

Зелена контролна лампа

- Свети, когато смукателната турбина работи
- Мигащи кодове за заучаване на дистанционното управление (вж. Дистанционно радиоуправление)

Червена контролна лампа

- Свети при наличие на грешка на полето на въртене.
Указание: Уредът не работи.
- Сменете полюсите на щекера на уреда.

Дистанционно радиоуправление

Уредите

- IVS 100/40
- IVS 100/55
- IVS 100/75

са оборудвани с радиоприемник за доставянето по желание дистанционно радиоуправление.

Заулаването и управлението са описани в ръководството за експлоатация на дистанционното радиоуправление.

Спиране на експлоатация

- Уреда да се изключи от прекъсвач ВКЛ/ИЗКЛ.
- Демонтирайте принадлежностите и ако е необходимо, ги изплакнете с вода и ги подсушете.
- Да се изпразни резервоара за изсмука материал (вижте Глава "Изпразване на резервоара за изсмука материал").
- Почиствайте уреда отвътре и отвън посредством изсмукуване и изтриване с влажна кърпа.
- След приключване на мокрото почистване: Подсушете филтъра. Почистете резервоара с влажна кърпа и го подсушете.

Изпразване на резервоара за изсмука материал

- Уреда да се изключи и да се осигури с помощта на застопоряващите спирачки на водещите колела.
- Деблокирайте и спуснете резервоара.
- Включете уреда, за да се предотврати освобождаването на опасни прахове.



- Резервоара за изсмука материал да се извади от уреда с предвидената за целта дръжка.
- Сменете торбичката за събиране (вж. глава „Система за отвеждане на отпадъци“).

Указание

Резервоарът за изсмука материал може да се повдига с кран, като се захваща за дръжката. Максимален товар при транспортиране с кран: 50 kg.

△ ПРЕДПАЗЛИВОСТ

Опасност от наранявания и повреди! При транспортиране с кран съблюдавайте общото тегло на резервоара за изсмука материал. Не претоварвайте резервоара. Съблюдавайте валидните разпоредби при окачване на кран.

Съхранение на уреда

- Навийте мрежовия кабел около държателя за кабела.
- Навийте всмукателния маркуч около плъзгащата скоба.
- Поставете дюзата за под и всмукателната тръба в съответния носач.
- Уредът да се съхранява в сухо помещение и да се осигури против некомпетентна употреба.

Транспорт

△ ПРЕДПАЗЛИВОСТ

Опасност от нараняване и повреда! При транспорт имайте пред вид теглото на уреда.

При транспорт в автомобили осигурявайте уреда съгласно валидните директиви против плъзгане и преобръщане.

Съхранение

△ ПРЕДПАЗЛИВОСТ

Опасност от нараняване и повреда!

При съхранение имайте пред вид теглото на уреда.

Съхранението на този уред е позволено само във вътрешни помещения.

Грижи и поддръжка

△ Предупреждение

При работа по прахосмукачката винаги първо да се изключи мрежовия щепсел.

△ ОПАСНОСТ

Преди всички дейности по уреда той да се изключи и да се извади щепсела.

Спазвайте местните разпоредби за предпазване от злополуки и указанията за безопасност.

Отстраняващите прах машини са предпазни приспособления за предотвратяване или отстраняване на опасности по смисъла на Федералното сдружение за информация в здравеопазването и зашита на потребителите A1.

- За поддръжка от страна на потребителя уреда трябва да се разглоби, да се почисти и да се поддържа, доколкото това е възможно да се извърши без това да предизвиква опасност за персонала по поддръжката и други лица. Подходящите предпазни мероприятия съдържат отстраняване на отровите преди разглобяването. Погрижете се за филтриране на принудителното отстраняване на отровите на местото, където се разглобява уреда, почистване на повърхностите при поддръжката и подходяща защита на персонала.
- Отровите от външните части на уреда се отстраняват по метода на изсмукване и избърсване до сухо, или се третират с уплътняващи средства, преди да се изнесат от опасната област. Всички части на уреда трябва да се разглеждат като замърсени, когато се изнесат от опасната област.

Трябва да бъдат предприети подходящи мерки за предотвратяване на разпръскване на праха.

- При провеждане на дейностите по поддръжка и поправка трябва да се изхвърлят всички замърсени предмети, които не са могли да бъдат почистени задоволително. Такива предмети трябва да се отстраняват в непропускливи торби, в съответствие с валидните разпоредби за отстраняване на такива отпадъци.
- Корпусът на двигателя/всмукателната турбина трябва да се демонтира единствено от квалифицирани специалисти.
- Вътрешността на корпуса на двигателя/всмукателната турбина трябва да се почиства единствено от квалифицирани специалисти.
- Всмукателния отвор да се затваря със съединителна муфта при транспорт и поддръжка на уреда.

△ ПРЕДУПРЕЖДЕНИЕ

Предпазните приспособления за предотвратяване на опасности трябва да се поддържат редовно. Това означава, че минимум веднъж годишно техниката на безопасност на тяхната функция трябва да се проверява от производителя или оторизирано от него лице, напр. херметичността на уреда, увреждания на филтъра, функцията на контролните приспособления.

△ ПРЕДПАЗЛИВОСТ

Опасност от увреждане! За почистване не използвайте препарати за поддръжка, съдържащи силикон.

- Обичайните дейности по поддръжката можете да извършите и сами.
- Повърхността на уреда и вътрешната страна на резервоара трябва да се почистват редовно с влажна кърпа.

△ ОПАСНОСТ

Опасност поради опасен за здравето прах. При дейности по поддръжката (напр. смяна на филтър) да се носи респиратор P2 или с по-високо качество и облекло за еднократна употреба.

Контролни и поддържащи дейности

Възлагайте извършването на редовна инспекция на прахосмукачката съгласно съответните национални предписания на законодателя за предотвратяване на злополуки.

Дейностите по поддръжката трябва да се извършват от компетентно лице на равни интервали от време и съгласно указанията на производителя, при което трябва да се спазват съществуващите предписания и изисквания за безопасност. Дейностите по електрооборудването могат да бъдат извършвани само от електротехник.

При въпроси нашият филиал на KÄRCHER ще Ви помогне с удоволствие.

Интервали на поддръжка/ Дейности по поддръжка, извършвани от потребителя

За този уред няма периодични интервали на поддръжка. При необходимост могат да се извършват следните дейности по поддръжка:

- Измиване на филтъра.
- Сменете филтъра.
- Смяна на филтъра.

Измиване на филтъра

Филтърът може да се измива под течаща вода.

ВНИМАНИЕ

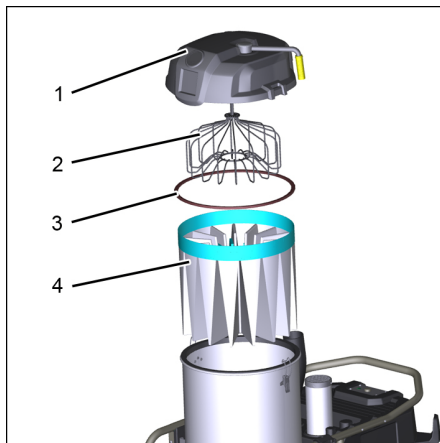
Опасност от повреда! Не използвайте перилни или избелващи препарати. Поставете в уреда само напълно изсъхнал филтър.

Подмяна/смяна на филтъра

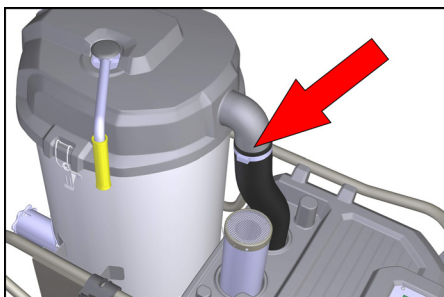
⚠ ПРЕДПАЗЛИВОСТ

Опасност за здравето поради освобождаващи се прахове! Смяната на филтъра трябва да се осъществява в подходяща зона за дейности по поддръжка. При смяната на филтъра носете лично защитно оборудване.

Смененият филтър трябва да се изхвърля в съответствие със законовите предписания.



- 1 Капак филтърна камера
- 2 Опора на филтъра
- 3 Уплътнение
- 4 Филтър



- ➔ Свалете клемата за маркуч на свързващия маркуч. Използвайте отвертка.
- ➔ Отворете заключванията.
- ➔ Свалете капак филтърна камера.
- ➔ Поставете новата торбичка за събиране над камерата на филтъра и монтирайте филтър.
- ➔ Издърпайте филтъра в торбичката за подаване и го извадете от уреда.
- ➔ Затворете торбичката за събиране и я изхвърлете.
- ➔ Преди да поставите новия филтър, почистете основно външната страна на уреда посредством изсмукване и избърсване с влажна кърпа.

- Проверете уплътнителния пръстен за повреда.
- Поставете новия филтър в обратна последователност и следете опората на филтъра да е правилно нагласена в гнездата на филтъра.

Помощ при неизправности

Само обучен персонал може да извършва дейности по отстраняване на неизправности и свързаното с него отстраняване на поетия материал.

⚠ Предупреждение

Всички проверки и работи по електрическите части да се извършват от специалист. При продължителни повреди се обадете моля на сервиза на Керхер.

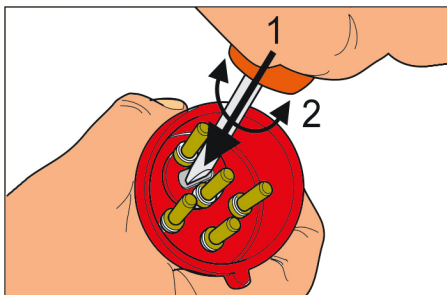
Моторът (всмукващата турбина) не тръгва

Липса на електрическо захранване.

- Проверете контакта и предпазителя на електрозахранването.
- Проверете мрежовия кабел и мрежовия щепсел на уреда.

Червената контролна лампа свети, няма режим Засмукване

- Грешна посока на въртене на смукателната турбина, да се сменят полюсите на щепсела.



Мощността на всмукване постепенно отслабва

Филтъра, дюзата, всмукателният маркуч или тръба са запушени.

- Проверка, почистване на принадлежностите, евент. да се смени филтъра.

Излизане на прах при изсмукване

Филтъра не е правилно закрепен или е дефектен.

- Проверете правилното положение на филтъра респ. го сменете.
- Да се изключи уреда, да се почисти филтъра или да се постави нов филтър.

Гаранция

Във всяка страна вадат гаранционните условия, публикувани от оторизираната от нас дистрибуторска фирма. Евентуални повреди на Вашия уред ще отстраним в рамките на гаранционния срок безплатно, ако се касае за дефект в материалите или при производство. В гаранционен случай се обърнете към дистрибутора или най-близкия оторизиран сервиз, като представите касовата бележка.

Принадлежности и резервни части

Могат да се използват само принадлежности и резервни части, които са позволени от производителя. Оригиначните принадлежности и оригинални резервни части дават гаранция за това, уредът да може да се използва сигурно и без повреди.

Други информации относно резервните части можете да получите на www.kaercher.com в област Сервиз.

ЕС Декларация за съответствие

С настоящото декларираме, че цитираната по-долу машина съответства по концепция и конструкция, както и по начин на производство, прилаган от нас, на съответните основни изисквания за техническа безопасност и безвредност на Директивите на ЕС. При промени на машината, които не са съгласувани с нас, настоящата декларация губи валидност.

Продукт: Прахосмукачка за влажно
и сухо всмукване
Тип: 1.573-xxx

Намиращи приложение Директиви на ЕС:

2006/42/ЕО (+2009/127/ЕО)

2014/30/ЕС

Намерили приложение хармонизирани стандарти:

EN 60335-1

EN 60335-2-69

EN 55014-1: 2006+A1: 2009+A2: 2011

EN 55014-2: 2015

EN 61000-3-2: 2014

EN 61000-3-3: 2013

EN 62233: 2008

Приложими национални стандарти

-

Подписващите лица действат от името и като пълномощници на управителния орган.



H. Jenner

Chairman of the Board of Management



S. Reiser

Director Regulatory Affairs & Certification

Пълномощник по документацията:

S. Reiser

Alfred Kärcher SE & Co. KG

Alfred-Kärcher-Straße 28-40

71364 Winnenden (Germany)

Tel.: +49 7195 14-0

Fax: +49 7195 14-2212

Виненден, 2018/10/01

Технически данни

IVS

	IVS 100/40 M	IVS 100/55 M	IVS 100/75 M
Вид защита	IPX4		
Съдържание на резервоара	100		
Напрежение	400 V 3~50 Hz		
Максимално допустимо пълно напрежение на мрежата	0.400+j0.250 Ohm	0.156+j0.098 Ohm	0.400+j0.250 Ohm
Предпазител	16 A	16 A	32 A
Характеристика на предпазителя	B/C	C	B/C
Данни за въздуховдхвателя			
Мощност	4200 W	5500 W	7500 W
Консумирана мощност (нормален режим на работа)	4750 W	6220 W	6080 W
Макс. обемен поток	220 m ³ /h	353 m ³ /h	373 m ³ /h
Смукателна мощност, максимален вакуум	15,4 kPa	24 kPa	30,5 kPa
Ефективна площ на филтъра	2,0 m ²	2,0 m ²	2,0 m ²
Дължина x широчина x височина	1202 x 686 x 1465 mm		
Дължина на кабела	8,2 m		
Клас защита	I		
Захранващ кабел: № за поръчка	6.650-822.0	6.650-822.0	6.650-823.0
Мрежови кабел: тип:	H07RN-F 5x2,5 mm ²		
Извод за всмукателния маркуч (C-DN/C-ID)	NW DN72		
Номинална ширина на всмукателния маркуч	DN 42/52	DN 42/52/72	
Типично собствено тегло	142 kg	148 kg	165 kg
Температура на съхранение	-10...+40 °C		
Площ на филтъра	2,24 m ²		
Установени стойности съгласно EN 60335-2-69			
Ниво на звука L _{рА}	75 dB(A)	77 dB(A)	73 dB(A)
Неустойчивост K _{рА}	2 db (A)		
Стойност на вибрациите в областта на дланта – ръката	<2,5 m/s ²		
Несигурност K	0,2 m/s ²		



Lugege enne oma seadme esmakordset kasutamist seda originaalkasutusjuhendit ja kaasasolevaid ohutusjuhiseid 5.956-249.0. Toimige neile vastavalt. Hoidke need hilisemaks kasutamiseks või järgmise omaniku jaoks alles.

Sisukord

Keskkonnakaitse	ET	1
Ohuastmed	ET	1
Sihipärane kasutamine	ET	2
Ohutusalsed märkused	ET	2
Seadmel olevad sümbolid	ET	3
Seadme elemendid	ET	4
Kasutuselevõtt	ET	5
Käsitsemine	ET	5
Kontroll-lambid	ET	7
Raadiokaugjuhtimine	ET	7
Kasutuselt võtmine	ET	7
Transport	ET	8
Hoiulepanek	ET	8
Korrashoid ja tehnohooldus	ET	8
Abi häirete korral	ET	10
Garantii	ET	10
Lisavarustus ja varuosad	ET	10
ELi vastavusdeklaratsioon	ET	11
Tehnilised andmed	ET	12

Keskkonnakaitse



Pakendmaterjalid on taaskasutatavad. Pakendid palume realseerida vastavalt keskkonnauuetele.



Elektrilistes ja elektroonilistes seadmetes sisaldub tihti komponente, mis võivad valesti ümber käies või vale jäätmekäitluse korral olla ohuks inimeste tervisele ja keskkonnale. Neid komponente on aga seadme nõuetekohaseks tööks hädasti vaja. Selle sümboliga tähistatud seadmeid ei tohi panna olmeprügi hulka. Vanad seadmed sisaldavad taaskasutatavaid materjale, mis tuleks suunata taaskasutusse. Patareid ja akud sisaldavad aineid, mis ei tohi sattuda keskkonda. Palun kõrvaldage vanad seadmed ning patareid või akud keskkonnasõbralikult.

Märkusi koostisainete kohta (REACH)

Aktuaalse info koostisainete kohta leiate aadressilt:

www.kaercher.com/REACH

Ohuastmed

△ OHT

Osutab vahetult ähvardavale ohule, mis võib põhjustada tõsiseid kehavigastusi või lõppeda surmaga.

△ HOIATUS

Osutab võimalikule ohtlikule olukorrale, mis võib põhjustada tõsiseid kehavigastusi või lõppeda surmaga.

△ ETTEVAATUS

Viide võimalikule ohtlikule olukorrale, mis võib põhjustada kergeid vigastusi.

TÄHELEPANU

Viide võimalikule ohtlikule olukorrale, mis võib põhjustada materiaalset kahju.

Sihipärane kasutamine

- See imur sobib põrandate ja seinapindade märg- ja kuivpuhastuseks.
- Käesolev seade sobib kuivade, mitte-põlevate tolmude väljaimamiseks masinatest.
- Seade sobib niiskete ja vedelate ainete imemiseks.
- Käesolev seade sobib kuivade, tuleohtute, tervist kahjustavate tolmude imemiseks; tolmuklass M standardi EN 60 335–2–69 põhjal. Piirang: Ei tohi imeda kantserogeenseid aineid.
- Seade sobib tööstuses kasutamiseks.
- Tarnekomplekt ei sisalda tarvikuid. Tarvikud tuleb tellida eraldi olenevalt kasutusotstarbest.
- Seadme veatu töötamine tagatakse imivooliku nimilaiuste DN42, DN52 ja DN 72 abil.
IV 100/40 M-i tohib kasutada üksnes koos tarvikutega DN 42 ja DN 52.
- Igasugust muud kasutusviisi käsitletakse mittesihipärasena.

Ohutusalased märkused

Enne esmakordset kasutuselevõttu lugege kindlasti läbi juuresolevad märg-/kuivimuri ohutusjuhised!

⚠ OHT

- Kui heitõhk juhitakse ruumi tagasi, peab ruumi õhuvahetusnäitajaga L olema piisav. Nõutavatest piirväärtustest kinnipidamiseks võib tagasi juhitava õhu voolumaht olla maksimaalselt 50% värske õhu voolumahust (ruumi ruumala V_R x õhuvahetusnäitaja L_w). Ilma eriliste ohutusmeetmeteta kehtib: $L_w=1h^{-1}$.
- Seadet ning materjale, mille jaoks seda kasutatakse (kaasa arvatud kogutud materjali turvaline kõrvaldamine) tohib käidelda ainult koolitatud personal.
- Käesolev seade sisaldab tervist kahjustavat tolmu. Tühjendus- ja hooldusmenetlusi k.a. tolmu kogumismaguti utiliseerimist tohivad teostada vaid vastavat kaitsevarustust kandvad spetsialistid.

- Ärge kasutage seadet ilma täieliku filtreerimissüsteemita.
- Järgida tuleb kohaldatavaid ohutuseeskirju, mis puudutavad käideldavaid materjale.

⚠ HOIATUS

Seadet ei tohi kasutada ega hoiustada vabas õhus või niisketes tingimustes.

⚠ HOIATUS

Seadme kindla seisuasendi jaoks vajutage juhtratta seisupidurit. Avatud seisupiduri puhul võib seade sisselülitamisel kontrollimatult liikuma hakata.

Ohutuseeskirjad

Pärast töö lõpetamist lülitage seade välja ja tõmmake võrgupistik pistikupesast välja.

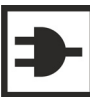

- *Järgige sisseimetavate materjalide ohutusalaseid eeskirju.*

Asjatundliku/asjatundmatu käituse korral võivad tööstusliku tolmuimeja osad (nt väljapuhkeava) võtta vastu kuni 95°C.

Hädaolukorras

Hädaolukorras (näit. tuleohtlike materjalide imemisel, lühise või muude elektrisüsteemi rikete korral) lülitage seade välja ja tõmmake pistik seinakontaktist välja.

Seadmel olevad sümbolid

	Töö märgutuli
	Märgutuli Häire Pöördväli



△ HOIATUS

Käesolev seade sisaldab tervist kahjustavat tolmu. Tühjendus- ja hooldusmenetlusi k.a. tolmu kogumismaguti utiliseerimist tohivad teostada vaid vastavat kaitsevarustust kandvad spetsialistid.



Ø 42	MAX	XX,X kPa / XXX mbar
Ø 52	MAX	XX,X kPa / XXX mbar
Ø 72	MAX	XX,X kPa / XXX mbar

Kleebisel on teave seadme maksimaalse alarõhu kohta kasutatava imivooliku läbimõõdu korral.

Töö ajal saab tegelikku väärtust lugeda manomeetrit ja teha sellest järeltusi filtri seisukorra kohta.

Teie seadme kehtivad väärtused on leitud peatükist „Filtri puhastamine“.

Märkus: Imivooliku erinevad ristlõiked on vajalikud, et võimaldada sobitamist tarvikute liitmike ristlõigetega.

IV 100/40 M-i tohib kasutada üksnes koos tarvikutega DN 42 ja DN 52.



6.907-651.0

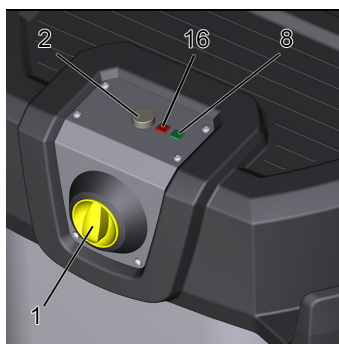
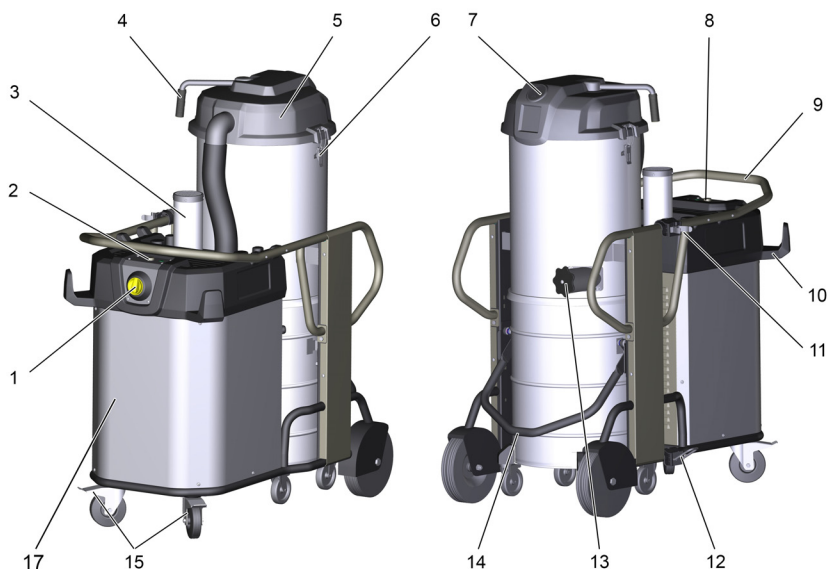


6.907-646.0
6.907-336.0

Kleebiselt on näha, asjaomase seadme jaoks lubatud filtrit ja prügikotid.

Filter	
Tellimisnr.	6.907-651.0
Jäätmekott	
Tellimisnr.	6.907-646.0
Tellimisnr.	6.907-336.0

Seadme elemendid



- 1 Sisse/välja lülit
- 2 Klahv „Seadme sisselülitamine“ (ainult IVS 100/55 ja IVS 100/75)
- 3 Summuti
- 4 Filtri puhastusseadise käepide
- 5 Filtrikambri kaas
- 6 Filtrikambri lukk
- 7 Manomeeter
- 8 Roheline kontroll-lamp (ainult IVS 100/55 ja IVS 100/75)
- 9 Tõukesang
- 10 Voolikuhoidja
- 11 Imitoru hoidik
- 12 Põrandadüüsi hoidik
- 13 Ühendusstuts ühendusmuhviga imi-voolikule
- 14 Prahimahuti vabastushoob
- 15 Seisupiduriga juhtrullikud
- 16 Punane märgutuli
- 17 Mootori-/ imiturbiinikorpus

Kasutuselevõtt

△ HOIATUS

Ärge imege ilma filtrielemendita, vastasel juhul võib imemismootor viga saada ja ohustada peene tolmu suurenenud väljapääsu tõttu tervist.

- Viiga seade tööasendisse ja lukustage seisupidur.
- Ühendage imivoolik imivooliku ühenduskohta.
- Ühendage imivooliku külge soovitud tarvikud..
- Veenduge et prügimahuti oleks nõuetekohaselt paigaldatud.
- Kontrollige enne töö algust prahimahuti täituvust ja tühjendage mahuti vajadusel.

△ Hoiatus

Maksimaalselt lubatud võrguimpedantsi elektrilises ühenduspunktis (vt tehnilistest andmetest) ei tohi ületada.

Kahtluse korral ühenduspunkti võrguimpedantsi osas pöörduge palun oma energiaettevõtte poole.

Käsitsemine

Seade sobib tolmu, mis jääb vahemikku peenest tolmust kuni tolmuklassini M, imemiseks. Kasutage nende tolmuklasside imemise korral prügikotti.

Tavalisi sisseimetavaid aineid (märjad / kuivad) võib imeda ilma prügikotita otse sisseimetava aine mahutisse.

Järgige pärast niiskete või vedelate ainete imemise järel peatükis „märgimemiselt kuivimisele vahetumine“ olevaid juhiseid.

△ ETTEVAATUS

Imemise ajal ei tohi mitte kunagi filtrit eemaldada.

- Seade on varustatud jäätmekotiga, tellimisnr. 6 907-336.0 (5 tk).

Juhis: Selle seadmega saab sisse imeda igat liiki tolme kuni tolmuklassini M. Seadusega on nõutud tolmu kogumiskoti kasutamine (vt tellimisnumbrit seadmel olevalt kleebisel).

Märkus: Tööstusliku tolmuimejana sobib seade tolmu imemiseks, kui tolmu on kiviega ole tuleohtlik ning selle MAK väärtused on suuremad või võrdsed 0,1 mg/m³.

Utiliseerimissüsteem

TÄHELEPANU

Eemaldage prügikott enne märgimemist!

Jäätmekoti paigaldamine

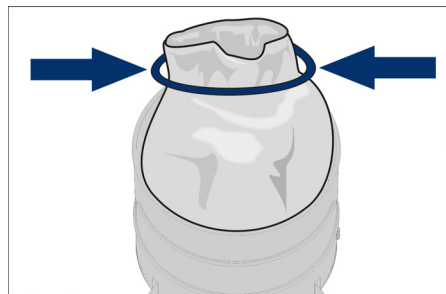
- Seisupidurid lukustada.
- Vabastage mahuti lukustusest ja laske alla.
- Tõmmake mahuti käepiemest hoides välja.



- Pange prahikott sellisel kohale, et see liibuks tihedalt vastu mahuti seina ja põhja.
- Tõmmake jäätmekott mahutile.
- Sisestage mahuti uuesti ja lukustage.

Jäätmekoti eemaldamine

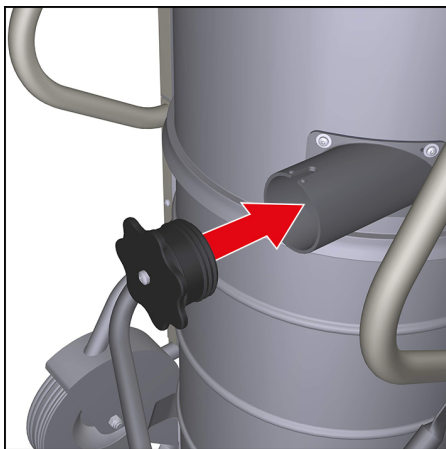
- Seisupidurid lukustada.
- Vabastage mahuti lukustusest ja laske alla.
- Lülitage seade sisse, et vältida ohtlike tolmu de vabanemist.
- Tõmmake mahuti käepiemest hoides välja.
- Tõmmake tolmu kõrvaldamiskott üles.



- Sulgege tolmu kõrvaldamiskott avausest allpool tihedalt sulgemisribaga.

- Võtke jäätmekott välja.
- Kõrvaldage kott vastavalt seadusesätele.
- Sisestage mahuti uuesti ja lukustage.

Imiliitmiku sulgemine



△ HOIATUS

Peentolm ohustab tervist! Kui imivoolik eemaldatakse, tuleb imiühendus sulgeda.

- Ühendage ühendusmuhv sobiva suurusega imiühendusega.
- Lükake ühendusmuhv tükkeni sisse.
- Kinnitage ühendusmuhv üks kord paremale keerates tugevalt imiühenduse külge.

Märgpuhastus

Tähelepanu: Kui käitlete suuri vedeliku- koguseid, tuleb mustusemahuti täituvust pidevalt kontrollida, sest mahuti võib mõne sekundi jooksul täituda ja üle voolama hakata.

△ OHT

Märgimemisel ei tohi sisse tõmmata tervisele ohtlikku tolmu.

Märja mustuse imemiseks tuleb jäätmekott alati eemaldada.

Üleminek märgpuhastuselt kuivpuhastusele

TÄHELEPANU

Vahetades märgpuhastuselt kuivpuhastusrežiimile tuleb meeles pidada:

△ HOIATUS

Peentolmust põhjustatud oht tervisele! Kui seadet kasutati märgimemiseks, siis tuleb filter asendada! Märgunud filter ei vasta enam tervist ohustavatele tolmudele keh-testatud nõudeid ja seda ei tohi enam kasutada, isegi siis, kui seda enne kasutamist kuivatati.

- Vahetage märg filter uue kuiva filtri vastu (kirjeldatud punktis "Hooldus ja jooksev remont").

Seadme sisselülitamine

△ HOIATUS

Peentolmust põhjustatud oht tervisele! Enne seadme sisselülitamist tuleb kontrollida, et pöörlemissuund on õige. Pöördvälja vea korral süttib punane märgutuli. Sel juhul tuleb vahetada seadme pistiku polaarsust (kirjeldatud peatükis „Abi häirete puhul“).

- Torgake seadme pistik seinakontakti.
- Keerake Sisse/välja lüliti asendisse „1“.
- Vajutage nuppu „Seadme sisselülitamine“.

(ainult IVS 100/55 M ja IVS 100/75 M)

Imemine

- Viige läbi imemisprotsess.
- Vajaduse korral puhastage või vahetage filter (kirjeldatakse peatükis "Hooldus ja jooksevremont").

Pärast iga kasutamist

Jäätmekoti vahetamine

Vt ka „Sisseimetava aine mahuti tühjendamine“ peatükist „Käitusest kõrvaldamine“.

- Seisupidurid lukustada.
- Tõmmake langetusseadise vabastusmehhanism üles.
- Tõmmake tõukesanga üles. Mahuti vabaneb ja langetatakse alla.

- Tõmmake mahuti käepiemest hoides välja.
- Prügikoti väljavahetamine (vt peatükk „Jäätmekäitlussüsteem“).
- Pange mahuti jälle kohale ja lukustage tõukesangaga.
- Pärast märgpuhastuse lõpetamist: Kuivatage filter. Puhastage mahuti niiske lapiga ja kuivatage.

Seadme puhastamine

- Imege seade seest ja väljast puhtaks ja pühkige niiske lapiga üle.

Filteri puhastamine

Seadme esiküljel on manomeeter, mis näitab imemise alarõhku seadmes. Kui alarõhk on suurem tabelis kajastatud väärtusest, tuleb seade välja lülitada ja filterit puhastada.

	NW 42	NW 52	NW 72
IVS 100/40	10 kPa	7,5 kPa	--
IVS 100/55	20 kPa	18,0 kPa	10 kPa
IVS 100/75	28 kPa	24 kPa	13 kPa

- Vajutada klahvile "Seadme väljalülitamine"
- Liigutage filtripuhastushooba mitu korda, kuid siiski vähemalt 5 korda edasi ja tagasi.

Kui pärast sellist puhastamist olukord ei parane, võib filteri eemaldada ja seda pesta või see välja vahetada (vt. peatükk „Filteri vahetamine“).

Kontroll-lambid

Roheline märgutuli

- Põleb, kui imiturbiin töötab
- Vilkuvad koodid kaugjuhtimise väljaõpetamiseks (vt raadiokaugjuhtimist)

Punane märgutuli

- Süttib, kui tekib pöördvälja viga.
- Märkus:** Seade ei tööta.
- Vahetage seadme pistiku klemmid.

Raadiokaugjuhtimine

Seadmed

- IVS 100/40
- IVS 100/55
- IVS 100/75

on varustatud raadiovastuvõtjaga optionaalselt saadavaloleva raadiokaugjuhtimise jaoks.

Väljaõpetamist ja käsitsemist kirjeldatakse raadiokaugjuhtimise kasutusjuhendis.

Kasutuselt võtmine

- Lülitage seade SISSE/VÄLJA lülitist välja.
- Vajaduse korral monteeri lisaseadmed maha, loputage neid veega ja kuivatage.
- Tühjendage prahimahuti (vt peatükk „Prahimahuti tühjendamine“).
- Imege seade seest ja väljast puhtaks ja pühkige niiske lapiga üle.
- Pärast märgpuhastuse lõpetamist: Kuivatage filter. Puhastage mahuti niiske lapiga ja kuivatage.

Prahimahuti tühjendamine

- Lülitage seade välja ja kindlustage seisupiduritega juhtrollikute juurest.
- Vabastage mahuti lukustusest ja laske alla.
- Lülitage seade sisse, et vältida ohtlike tolmude vabanemist.



- Tõmmake prahimahuti seadmest välja, kasutades selleks ettenähtud käepidet.
- Prügikoti väljavahetamine (vt peatükk „Jäätmekäitlussüsteem“).

Juhis

Prahimahuti on käepidemest kraanaga tösetav. Maksimaalne kandevõime kraanatranspordil: 50 kg.

△ **ETTEVAATUS**

Vigastus- ja kahjustusoh! Pidage kraanaga transportimisel silmas prahimahuti kogu kaalu. Ärge laadige mahuteid üle. Järgige kehtivaid kraanaga tõstmise eeskirju.

Seadme ladustamine

- Kerige toitekaabel ümber kaablihoidiku.
- Kerige imivoolik ümber tõukesanga.
- Torgake pörandaotsak ja imitoru vastavasse hoidikusse.
- Hoidke seadet kuivas ruumis, kaitstuna omavolilise kasutamise vastu.

Transport

△ **ETTEVAATUS**

Vigastusoh! Transportimisel jälgige seadme kaalu.

Sõidukites transportimisel fikseerige seade vastavalt kehtivatele määrustele libisemise ja ümbermineku vastu.

Hoiulepanek

△ **ETTEVAATUS**

Vigastusoh! Ladustamisel jälgige seadme kaalu.

Seda seadet tohib ladustada ainult siseruumides.

Korrashoid ja tehnohooldus

△ **Hoiatus**

Tolmuimeja juures läbiviidavate tööde ajaks tõmmake alati kõigepealt võrgupistik välja.

△ **OHT**

Enne kõiki töid seadme juures tuleb seade välja lülitada ja pistik seinakontaktist välja tõmmata.

Järgige kohapeal kehtivaid õnnetusjuhtumite vältimise eeskirju ja ohutusnõudeid. Tolmu eemaldavad seadmed on vastavalt kutseliidu eeskirjadele A1 kaitsevad seadmed ohtude vältimiseks ja kõrvaldamiseks.

- Kasutaja poolt hooldamiseks tuleb seade koost lahti võtta, puhastada ja hooldata, kuivõrd see on võimalik, ilma seejuures hoolduspersonali ja teisi isikuid ohustamata. Vajalike ohutusnõuete hulka kuulub muuseas lahtivõtmisele eelnev kahjulike ainete neutraliseerimine. Hoolitsege eelnevalt selle eest, et kohas, kus masin koost lahti võetakse, oleks filtreeritud ventilatsioon, puhastatud tööpind ning et rakendataks sobivad abinõud personali kaitseks.
- Seadme välispind tuleb enne ohualast eemaldamist tolmuimeja meetodil ohtlikest ainetest puhastada ja puhtaks pühkida või töödelda tihendusvahendiga. Pärast ohualast eemaldamist tuleb seadme kõiki osi käsitleda saastatud osadena. Tolmu levimise vältimiseks tuleb rakendada sobivaid meetmeid.
- Hooldus- ja remonttööde käigus tuleb minema visata kõik saastatud osad, mida ei ole võimalik rahuldaval määral puhastada. Sellised osad tuleb utiliseerida õhukindlates kottides vastavalt kehtivatele jäätmekäitluseeskirjadele.
- Mootori-/ imiturbiinikorpust tohivad demonteerida üksnes spetsialistid.
- Mootori-/ imiturbiinikorpust sisemust tohivad puhastada üksnes spetsialistid.
- Seadme transportimisel ja hooldamisel tuleb imiava ühendusmuhvi abil sulgeda.

△ **HOIATUS**

Ohutusseadiseid ohtude ennetamiseks tuleb regulaarselt hooldada. See tähendab, vähemalt kord aastas tootja või instrueeritud isiku poolt ohutustehniliselt laitmatu funktsiooni osas kontrollida, nt seadme tihedus, filtri vigastus, kontrollseadiste funktsioon.

△ **ETTEVAATUS**

Vigastusoh! Ärge kasutage puhastamiseks silikooni sisaldavaid hooldusvahendeid.

- Lihtsamaid hooldustöid saate Te ka ise teostada.
- Seadme pealispinda ja mahuti sisekülge tuleb regulaarselt niiske lapiga puhastada.

⚠ OHT

Oht tervist kahjustava tolmu näol. Hooldustööde puhul (nt filtri vahetus) tuleb kanda P2 või kõrgema klassi kaitsemaski ja ühekordselt kasutatavat riietust.

Kontroll- ja hooldustööd

Laske imuri regulaarset kontrolli teha seadusandja vastavate õnnetuste ennetamiseks kehtestatud siseriiklike eeskirjade kohaselt.

Hooldustöid peab tegema asjatundlik inimene regulaarsete ajavahemike järel tootja andmete kohaselt, seejuures tuleb järgida olemasolevaid nõudeid ja ohutusnõudeid. Elektriseadme juures tohib töid teha ainult elektrispetsialist.

Küsimuste korral aitab Teid meelsasti meie KÄRCHER-i haruettevõte.

Hooldusvälbad / hooldused kasutaja poolt

Sellele seadmele ei kehti regulaarsed hooldusintervallid. Vajadusel toimuvad järgmised hooldused:

- Filtri pesemine.
- Vahetage filer välja.
- Filtri asendamine.

Filtri pesemine

Filtrit võib pesta voolava vee all.

TÄHELEPANU

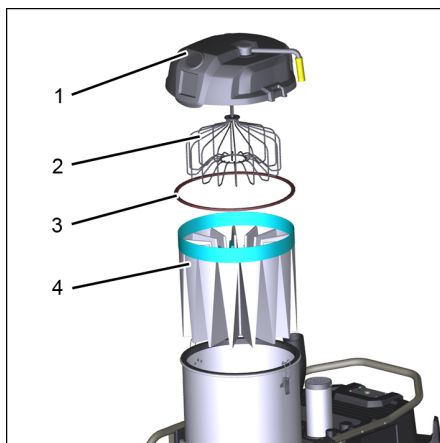
Vigastusoht! Ärge pesuvahendit ega valgendajat. Pange seadmesse ainult täielikult kuivanud filter.

Filtri vahetamine/asendamine

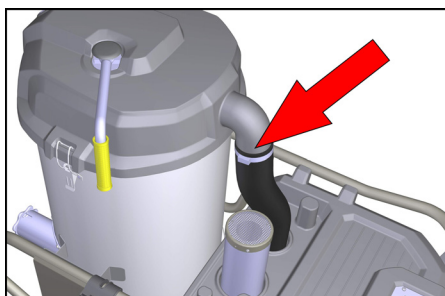
⚠ ETEVAATUS

Väljapaiskuvast tolmust põhjustatud oht tervisele! Filtrivahetus peab toimuma sobivas hooldussoonis. Kandke filtrivahetuse ajal isikukaitsevahendeid.

Vahetatud filter tuleb utiliseerida seadusega kehtestatud eeskirjade kohaselt.



- 1 Filtrikambri kaas
- 2 Filter-laialisuruja
- 3 Rõngastihend
- 4 Filter



- Eemaldage ühendusvoolikult voolikuklamber. Kasutage kruvikeerajat.
- Avage lukud.
- Eemaldage filtrikambri kaas.
- Asetage uus prügikott filtrikambri ja integreeritud filtri kohale.
- Tõmmake filter prügikotti ja võtke seadmest välja.
- Sulgege ja utiliseerige prügikott.
- Puhastage seadme välispind enne uue filtri sisestamist põhjalikult imedes ja niiske lapiga pühkides.
- Kontrollige tihendirõngast kahjustuste suhtes.
- Pange uus filter sisse vastupidises järjekorras ja pidage silmas, et filter-laialisuruja oleks korrektselt filtritaskutesse joondatud.

Abi häirete korral

Häirete kõrvaldamine ja sellega seoses vastuvõetud materjalide kõrvaldamine üksnes väljaõppe saanud töötajate poolt.

⚠ Hoiatus

Töid elektriliste osade juures ning nende kontrollimist peab alati teostama spetsialist. Keerukamate rikete puhul palume pöörduda firma Kärcher klienditeenindusse.

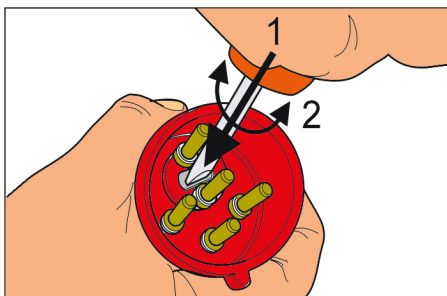
Mootor (imiturbiin) ei käivitu

Puudub elektripinge.

- ➔ Kontrollige vooluvarustuse pistikupesa ja kaitsset.
- ➔ Kontrollige seadme toitekaablit ja toitepistikut.

Süttib punane märgutuli, imemist ei toimi

- ➔ Imiturbiin pöörleb vales suunas, vahetage pistiku poolused.



Imemisjõud väheneb järkjärgult

Filter, düüs, imivoolik või imitoru ummistunud.

- ➔ Kontrollige, puhastage tarvikud. Vajadusel vahetage filter.

Tolm pääseb imemisel välja

Filter ei ole õigesti kinnitatud või on defektne.

- ➔ Kontrollige filtri asendit või vahetage see välja.
- ➔ Lülitage seade välja, puhastage filtrit või paigaldage uus filter.

Garantii

Igas riigis kehtivad meie volitatud müügiesindaja antud garantiitingimused. Seadmel esinevad rikked kõrvaldame garantiiajal tasuta, kui põhjuseks on materjali- või valmistusviga. Garantiijuhtumi korral palume pöörduda müüja või lähima volitatud klienditeenistuse poole, esitades ostu tõendava dokumendi.

Lisavarustus ja varuosad

Kasutada tohib ainult tarvikuid ja varuosi, mida tootja aktsepteerib. Originaaltarvikud ja -varuosad annavad teile garantii, et seadmega on võimalik töötada turvaliselt ja tõrgeteta.

Täiendavat infot varuosade kohta leiate aadressilt www.kaercher.com lõigust Service.

ELi vastavusdeklaratsioon

Käesolevaga kinnitame, et allpool kirjeldatud seade vastab meie poolt turule toodud mudelina oma kontseptsioonilt ja konstruktsioonilt EL direktiivide asjakohastele põhilistele ohutus- ja tervisekaitseõetele.

Meiega kooskõlastamata muudatuste tegemise korral seadme juures kaotab käesolev deklaratsioon kehtivuse.

Toode: Märg- ja kuivtolmuimeja

Tüüp: 1.573-xxx

Asjakohased EL direktiivid:

2006/42/EU (+2009/127/EU)

2014/30/EL

Kohaldatud ühtlustatud standardid:

EN 60335-1

EN 60335-2-69

EN 55014-1: 2006+A1: 2009+A2: 2011

EN 55014-2: 2015

EN 61000-3-2: 2014

EN 61000-3-3: 2013

EN 62233: 2008

Kohaldatud riiklikud standardid

-

Allakirjutanud tegutsevad juhatuse ülesandel ja volitusega.



H. Jenner

Chairman of the Board of Management



S. Reiser

Director Regulatory Affairs & Certification

Dokumentatsiooni eest vastutav isik:

S. Reiser

Alfred Kärcher SE & Co. KG
Alfred-Kärcher-Straße 28-40
71364 Winnenden (Germany)

Tel.: +49 7195 14-0

Fax: +49 7195 14-2212

Winnenden, 2018/10/01

Tehnilised andmed

IVS

	IVS 100/40 M	IVS 100/55 M	IVS 100/75 M
Kaitse liik	IPX4		
Paagi maht	100		
Pinge	400 V 3~50 Hz		
Maksimaalselt lubatav võrguimpedants	0.400+j0.250 Ohm	0.156+j0.098 Ohm	0.400+j0.250 Ohm
Kaitse	16 A	16 A	32 A
Kaitsme karakteristik	B/C	C	B/C
Ventilaatori andmed			
Võimsus	4200 W	5500 W	7500 W
Energiatarbimine (tavaline käitus)	4750 W	6220 W	6080 W
Maks. mahtvool	220 m ³ /h	353 m ³ /h	373 m ³ /h
Imemisvõimsus, maksimaalne alarõhk	15,4 kPa	24 kPa	30,5 kPa
Filtri efektiivne pind	2,0 m ²	2,0 m ²	2,0 m ²
pikkus x laius x kõrgus	1202 x 686 x1465 mm		
Kaabli pikkus	8,2 m		
Elektrihoitusklass	I		
Võrgukaabel: Tellimisnr.	6.650-822.0	6.650-822.0	6.650-823.0
Toitekaabel:tüüp:	H07RN-F 5x2,5 mm ²		
Imivooliku liitmik (C-DN/C-ID)	NW DN72		
INivooliku nimiläbimõõt	DN 42/52	DN 42/52/72	
Tüüpiline töömäss	142 kg	148 kg	165 kg
Ladustamistemperatuur	-10...+40 °C		
Filtripind	2,24 m ²		
Tuvastatud väärtused vastavalt standardile EN 60335-2-69			
Helirõhu tase L _{pA}	75 dB(A)	77 dB(A)	73 dB(A)
Ebakindlus K _{pA}	2 db (A)		
Käte/käsivarte vibratsiooniväärtus	<2,5 m/s ²		
Ebakindlus K	0,2 m/s ²		



Pirms ierīces lietošanas izlasiet šo oriģinālo lietošanas instrukciju un tai pievienotos drošības norādījumus 5.956-249.0. Rīkojieties saskaņā ar to. Saglabājiet to turpmākai lietošanai vai nākamajam īpašniekam.

Satura rādītājs

Vides aizsardzība	LV	1
Riska pakāpes	LV	1
Noteikumiem atbilstoša lietošana	LV	2
Drošības norādījumi	LV	2
Simboli uz aparāta	LV	3
Aparāta elementi	LV	4
Ekspluatācijas uzsākšana	LV	5
Apkalpošana	LV	5
Kontrollampīņas	LV	7
Tālvadība	LV	7
Ekspluatācijas pārtraukšana	LV	7
Transportēšana	LV	8
Glabāšana	LV	8
Kopšana un tehniskā apkope	LV	8
Palīdzība darbības traucējumu gadījumā	LV	10
Garantija	LV	10
Piederumi un rezerves daļas	LV	10
ES Atbilstības deklarācija	LV	11
Tehniskie parametri	LV	12

Vides aizsardzība



Iepakojuma materiālus ir iespējams pārstrādāt atkārtoti. Utilizējiet iepakojumus videi draudzīgā veidā.



Elektriskās un elektroniskās ierīces bieži vien satur sastāvdaļas, kuras, to nepareizas izmantošanas vai neatbilstošas utilizācijas gadījumā, var radīt potenciālu apdraudējumu cilvēku veselībai un videi. Tomēr šīs sastāvdaļas ir nepieciešamas ierīces pareizai darbībai. Ierīces, kas apzīmētas ar šo simbolu, nedrīkst izmest kopā ar sadzīves atkritumiem.

Nolietotās ierīces satur noderīgus materiālus, kurus iespējams pārstrādāt un izmantot atkārtoti. Baterijas un akumulatori satur vielas, kuras nedrīkst nokļūt apkārtējā vidē. Nolietotās ierīces, kā arī baterijas un akumulatorus utilizējiet videi nekaitīgā veidā.

Informācija par sastāvdaļām (REACH)

Aktuālo informāciju par sastāvdaļām atradīsiet:

www.kaercher.com/REACH

Riska pakāpes

△ **BĪSTAMI**

Norāde par tieši draudošām briesmām, kuras izraisa smagas traumas vai nāvi.

△ **BRĪDINĀJUMS**

Norāde par iespējami draudošām briesmām, kuras var izraisīt smagas traumas vai nāvi.

△ **UZMANĪBU**

Norāde uz iespējami bīstamu situāciju, kura var radīt vieglus ievainojumus.

IEVĒRĪBAI

Norāde par iespējami bīstamu situāciju, kura var radīt materiālos zaudējumus.

Noteikumiem atbilstoša lietošana

- Šis iesūcējs ir paredzēts grīdu un sienu virsmu mitrai un sausai tīrīšanai.
- Aparāts ir piemērots sausu, nedegošu putekļu uzsūkšanai no mašīnām.
- Ierīce ir paredzēta mitru vai šķidrū vielu iesūkšanai.
- Aparāts ir piemērots sausu, nedegošu, veselībai kaitīgu putekļu sūkšanai; putekļu klase M saskaņā ar EN 60 335–2–69. Ierobežojums: Nav atļauts uzsūkt kancerogēnas vielas.
- Šī ierīce piemērota rūpnieciskai lietošanai.
- Piegādes komplektā piederumu nav iekļauti. Piederumi atkarībā no pielietojuma ir jāpasūta atsevišķi.
- Ierīces nevainojamu darbību iespējams nodrošināt tikai ar iesūkšanas šļūteni, kuras nominālais platums ir DN 42, DN 52 un DN 72.
Modeļi IV 100/40 M drīkst lietot tikai ar piederumiem DN 42 un DN 52.
- Jebkurš cits pielietojums tiek uzskatīts par neatbilstošu.

Drošības norādījumi

Pirms pirmās lietošanas reizes noteikti izlasiet pievienotos mitrās un sausās sūkšanas putekļsūcēja drošības norādījumus!

△ **BĪSTAMI**

- Ja izmantotais gaiss tiek izvadīts atpakaļ telpā, tad telpā ir jābūt pietiekamai gaisa apmaiņas intensitātei L . Lai ievērotu prasītās robežvērtības, atpakaļ novadītā apjoma plūsma drīkst būt maksimāli 50% no svaigā gaisa apjoma plūsmas (telpas apjoms V_R x gaisa apmaiņas intensitāte L_w). Bez īpašiem ventilēšanas pasākumiem ir spēkā:
 $L_w = 1h^{-1}$.
- Tikai apmācīts personāls drīkst izmantot ierīci un vielas, kuras ar to paredzēts uzsūkt, kā arī pielietot drošu metodi uzsūktā materiāla likvidēšanai.

- Šī ierīce satur veselībai kaitīgus putekļus. Iztukšošanu un tehnisko apkopi, ieskaitot putekļu savācējmaiņu likvidēšanu, drīkst veikt tikai kvalificēts personāls, kas valkā attiecīgu aizsargaprīkojumu.
- Aparātu nelietot, ja filtrēšanas sistēmai trūkst kādas detaļas.
- Jāievēro piemērojami drošības noteikumi, kas attiecas uz apstrādājamo materiālu.

△ **BRĪDINĀJUMS**

Šo ierīci nedrīkst lietot vai uzglabāt ārpus telpām mitros apstākļos.

△ **BRĪDINĀJUMS**

Lai ierīci fiksētu drošā pozīcijā, nospiediet vadības riteņu stāvbremzes. Ja stāvbremzes nav fiksētas, ieslēdzot ierīci, tā var sākt nevadāmu kustību.

Drošības pasākumi

Pēc darba beigām izslēdziet aparātu un atvienojiet tīkla kontaktdakšu.

- *Ievērojiet drošības noteikumus attiecībā uz uzsūcamajiem materiāliem.
Pareizas/nepareizas ekspluatācijas laikā atsevišķas industriālā putekļsūcēja daļas (piemēram, gaisa izplūdes atvere) var uzkarst līdz pat 95 °C.*

Bīstamu situāciju gadījumā

Bīstamu situāciju gadījumā (piem., iesūcot degošus materiālus, īssavienojuma vai citu elektrisku kļūmju gadījumā) aparātu izslēdziet un atvienojiet to no strāvas padeves.

Simboli uz aparāta

	Darbības kontrollampīņa
	Kontrollampīņa, rotācijas lauka traucējums



⚠ **BRĪDINĀJUMS**

Šī ierīce satur veselībai kaitīgus putekļus. Iztukšošanu un tehnisko apkopi, ieskaitot putekļu savācējmaiņu likvidēšanu, drīkst veikt tikai kvalificēts personāls, kas valkā attiecīgu aizsargaprīkojumu.



Ø 42	MAX	XX,X kPa / XXX mbar
Ø 52	MAX	XX,X kPa / XXX mbar
Ø 72	MAX	XX,X kPa / XXX mbar

Uzlīme sniedz informāciju par jūsu ierīces maksimālo vakuumu ar attiecīgo iesūkšanas šļūtenes šķērsriezumu.

Lietošanas procesā faktisko vērtību var nosaukt manometrā un izdarīt secinājumus par filtra stāvokli.

Jūsu ierīcei piemērojamās vērtības skatiet nodaļā "Filtra tīrīšana".

Norāde: Dažāds sūkšanas šļūtenes diametrs ir nepieciešams, lai to būtu iespējams pielāgot piederumdaļu pieslēguma diametram.

Modeļi IV 100/40 M drīkst lietot tikai ar piederumiem DN 42 un DN 52.



6.907-651.0

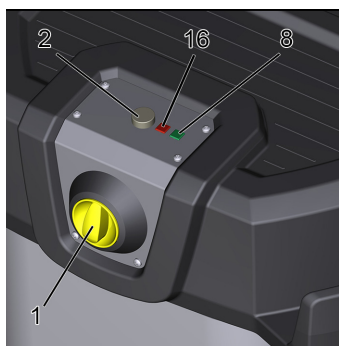
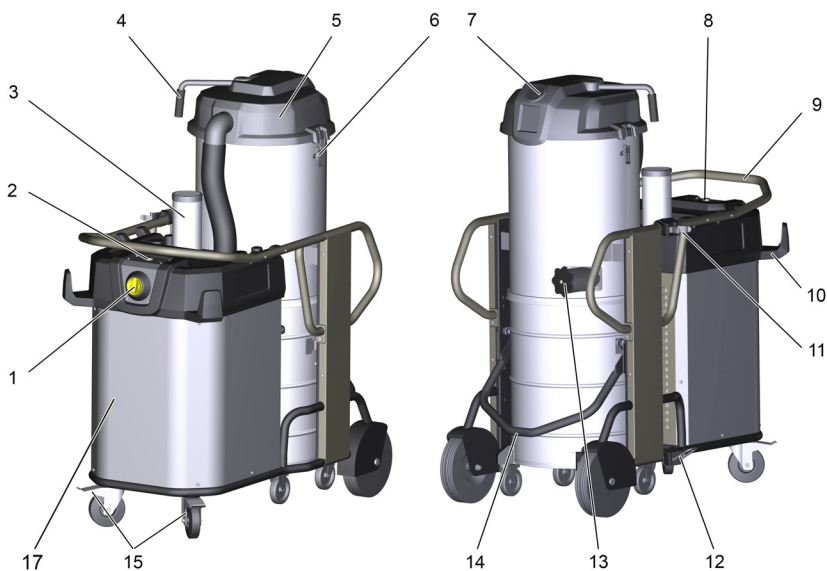


6.907-646.0
6.907-336.0

Uzlīme sniedz informāciju par šai ierīcei atļautajiem filtriem un atkritumu maisījumiem.

Filtrs	
Pasūtījuma Nr.	6.907-651.0
Atkritumu maisījš	
Pasūtījuma Nr.	6.907-646.0
Pasūtījuma Nr.	6.907-336.0

Aparāta elementi



- 1 Ieslēgšanas/izslēgšanas slēdzis
- 2 Taustiņš „Aparāta ieslēgšana” (tikai IVS 100/55 un IVS 100/75)
- 3 Trokšņu slāpētājs
- 4 Filtra tīrīšanas rokturis
- 5 Filtra kameras vāks
- 6 Filtra kameras noslēgs
- 7 Manometrs
- 8 Zaļa kontrollampiņa (tikai IVS 100/55 un IVS 100/75)
- 9 Bīdāmais rokturis
- 10 Šļūtenes turētājs
- 11 Iesūkšanas caurules turētājs
- 12 Grīdas tīrīšanas sprauslas turētājs
- 13 Pieslēguma uzgaļi iesūkšanas šļūtenei ar pieslēguma uznavu
- 14 Netīrumu tvertnes atbloķēšanas svira
- 15 Vadošie skrituļi ar stāvbremzi
- 16 Sarkana kontrollampiņa
- 17 Motora/ iesūkšanas turbīnas korpuss

Ekspluatācijas uzsākšana

△ BRĪDINĀJUMS

Nesūkt bez filtrējošā elementa, jo citādi var tikt bojāts sūkšanas motors un rasties briesmas veselībai paaugstinātas smalku putekļu izplūdes dēļ.

- Novietojiet ierīci darba pozīcijā un fiksējiet stāvbremzi.
- Ievietojiet sūcējšļūteni šļūtenes pieslēgvietā.
- Vajadzīgos piederumus uzspraudiet uz sūkšanas šļūtenes.
- Pārbaudiet, vai putekļu tvertne ir ievietota atbilstoši instrukcijai.
- Pirms darba sākšanas pārbaudiet netīrumu tvertnes piepildījumu un vajadzības gadījumā to iztukšojiet.

△ Brīdinājums

Nedrīkst pārsniegt maksimāli pieļaujamo tīkla pretestību strāvas pieslēguma vietā (skatīt tehniskos datus).

Ja ir neskaidrības par Jūsu pieslēguma vietā pastāvošo tīkla pretestību, lūdzu, sazinieties ar Jūsu energoapgādes uzņēmumu.

Apkalpošana

Ierīce ir paredzēta, lai iesūktu smalkus putekļus līdz putekļu klasei M. Lai iesūktu šīs putekļu klases putekļus, lietojiet atkritumu maisiņus.

Parastos (mitros/sausos) materiālus var iesūkt tieši iesūcamās masas tvertnē, neizmantojot atkritumu maisiņu.

Pēc mitru vai šķidru vielu iesūkšanas, ņemiet vērā norādījumus nodaļā "Pāreja no mitrās iesūkšanas uz sauso iesūkšanu".

△ UZMANĪBU

Nekādā gadījumā nedrīkst sūkt bez filtra.

- Ierīce ir aprīkota ar atkritumu maisiņu, pasūt. Nr. 6.907-336.0 (5 gab.).

Norāde. Izmantojot šo ierīci, iespējams uzsūkt visu veidu putekļus līdz putekļu klasei M. Saskaņā ar tiesību aktu noteikumiem obligāti ir jāizmanto putekļu savākšanas maiss (pasūtījuma Nr. skatiet uzlīmē uz ierīces).

Norāde: Aparāts ir piemērots izmantošanai kā industriālais putekļu sūcējs, lai uzsūktu sausus, nedegošus putekļus maksimāli pieļaujamajā koncentrācijā, kas ir lielāka vai vienāda ar 0,1 mg/m³.

Netīrumu savākšanas sistēma

IEVĒRĪBAI

Pirms mitrās sūkšanas izņemiet atkritumu maisiņu!

Atkritumu maisiņa ielikšana

- Nofiksējiet stāvbremzi.
- Atbrīvojiet un nolaidiet tvertni.
- Izvelciet tvertni aiz roktura uz āru.



- Atkritumu maisiņu ielieciet tā, lai tas cieši piegultu tvertnes sienai un pamatnei.
- Uzlieciet utilizācijas maisiņu uz tvertnes.
- Ievietojiet un fiksējiet tvertni.

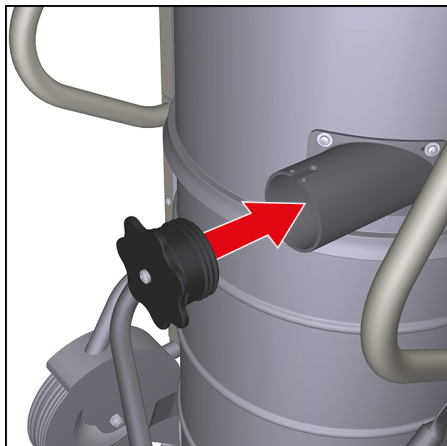
Atkritumu maisiņa izņemšana

- Nofiksējiet stāvbremzi.
- Atbrīvojiet un nolaidiet tvertni.
- Ieslēdziet ierīci, lai novērstu bīstamu putekļu izplatīšanos gaisā.
- Izvelciet tvertni aiz roktura uz āru.
- Pabīdīet atkritumu maisiņu uz augšu.



- Cieši noslēdziet atkritumu maisiņu ar auklām zem atvēruma.
- Izņemiet atkritumu maisiņu.
- Utilizējiet atkritumu maisiņu saskaņā ar likumu noteikumiem.
- Ievietojiet un fiksējiet tvertni.

Sūkšanas pieslēguma noslēgšana



⚠ **BRĪDINĀJUMS**

Smalki putekļi rada kaitējumu Jūsu veselībai! Ja noņem sūkšanas šļūteni, sūkšanas pieslēgums ir jānoslēdz.

- Savienotājumam precīzi jāievieto sūkšanas pieslēgumā.
- Iebīdīt savienotājzuvu līdz galam.
- Sūkšanas pieslēgumu stingri sastiprināt ar savienotājzuvu, pagriežot pa labi.

Mitrā sūkšana

Uzmanību: uzsūcot lielus šķidrums daudzumus, pastāvīgi pārbaudiet netīrumu tvertnes piepildījumu, jo tvertne var kļūt pilna dažu stundu laikā un tādējādi netīrumi var iet pāri tvertnes malām.

⚠ **BĪSTAMI**

Mitrās sūkšanas laikā nedrīkst uzsūkt veselībai kaitīgus putekļus.

Uzsūcot slapjus netīrumus, atkritumu maisiņš vienmēr ir jāizņem.

Pāreja no mitrās uz sauso sūkšanu

IEVĒRĪBAI

No mitrās sūkšanas pārejot uz sauso sūkšanu, jāievēro sekojošais:

⚠ **BRĪDINĀJUMS**

Smalki putekļi ir bīstami veselībai! Pēc ierīces lietošanas mitrai sūkšanai jānomaina filtrs! Mitrš filtrs vairs neatbilst prasībām attiecībā uz veselībai bīstamiem putekļiem un to vairs nedrīkst lietot arī tad, ja tas pirms lietošanas ir izžāvēts.

- Nomainiet mitro filtru pret jaunu, sausu filtru (aprakstīts sadaļā "Kopšana un tehniskā apkope").

Aparāta ieslēgšana

⚠ **BRĪDINĀJUMS**

Smalki putekļi ir bīstami veselībai! Pirms ierīces ieslēgšanas ir jāpārbauda, vai griešanās virziens ir pareizs. Ja ir rotācijas lauka traucējums, deg sarkanā kontrollampīņa. Šādā gadījumā nomainiet ierīces spraudņa polus (aprakstīts nodaļā "Traucējumu novēršana").

- Pieslēgt ierīces kontaktdakšu kontaktligzdai.
- Pagrieziet ieslēgšanas/izslēgšanas slēdzi iepretim pozīcijai „1”.
- Nospiediet taustiņu „Ieslēgt ierīci” (tikai IVS 100/55 M un IVS 100/75 M)

Sūkšanas process

- Veiciet sūkšanas procesu.
- Nepieciešamības gadījumā nomainiet vai iztīriet filtru (kā aprakstīts nodaļā „Kopšana un tehniskā apkope”).

Pēc katras lietošanas

Atkritumu maisiņa nomaiņa

Skatiet arī sadaļu "Iesūcamās masas tvertnes iztukšošana" nodaļā "Ekspluatācijas pārtraukšana”.

- Nofiksējiet stāvbremzi.
- Pavelciet nolaišanas mehānisma atbloķēšanas sviras uz augšu.
- Pavelciet bīdāmo rokturi uz augšu. Tvertne tiek atbloķēta un nolaista uz leju.

- Izvelciet tvertni aiz roktura uz āru.
- Nomainiet atkritumu maisiņu (skatiet nodaļu "Netīrumu savākšanas sistēma").
- Ievietojiet tvertni atpakaļ un nofiksējiet ar bīdāmo rokturi.
- Beidzot mitro tīrīšanu: izžāvējiet filtru. Tvertni iztīriet ar mitru drānu un izžāvējiet.

Aparāta tīrīšana

- Aparātu no ārpuses un no iekšpuses iztīriet, to nosūcot un notīrot ar mitru lupatiņu.

Filtra tīrīšana

Ierīces priekšpusē ir uzstādīts manometrs, kas uzrāda sūkšanas vakuuma ierīces iekšienē. Ja vakuuma vērtība ir lielāka par tabulā norādīto, ierīce ir jāizslēdz un jāiztīra filtrs.

	NW 42	NW 52	NW 72
IVS 100/40	10 kPa	7,5 kPa	--
IVS 100/55	20 kPa	18,0 kPa	10 kPa
IVS 100/75	28 kPa	24 kPa	13 kPa

- Piespiediet slēdži „Izslēgt ierīci”.
 - Vairākkārt (vismaz 5 reizes) pavirziet filtra tīrīšanas sviru turp un atpakaļ.
- Ja šāda tīrīšana nedod nekādu uzlabojumu, tad filtru var izņemt ārā un nomazgāt vai nomainīt (sk. sadaļu „Filtra maiņa”).

Kontrollampīņas

Zaļa kontrollampīņa

- Deg, ja darbojas iesūkšanas turbīna
- Mirgojošie kodi distances vadības ieprogrammēšanai (skatīt Distances vadība)

Sarkana kontrollampīņa

- Deg, ja ir rotācijas lauka traucējums.
- Norāde:** Aparāts nedarbojas.
- Samainiet vietām aparāta kontakta polus.

Tālvadība

Aparāti

- IVS 100/40
- IVS 100/55
- IVS 100/75

ir aprīkoti ar radiouztvērēju papildaprīkojumā pieejamajai tālvadībai. Ieprogrammēšana un lietošana ir aprakstīta tālvadības lietošanas pamācībā.

Ekspluatācijas pārtraukšana

- Izslēgt ierīci ar iesl./izsl. slēdži.
- Noņemiet piederumus un nepieciešamības gadījumā izskalojiet ar ūdeni un ļaujiet tiem nožūt.
- Iztukšot pilnu netīrumu tvertni (skatīt sadaļu „Netīrumu tvertnes iztukšošana”).
- Aparātu no ārpuses un no iekšpuses iztīriet, to nosūcot un notīrot ar mitru lupatiņu.
- Beidzot mitro tīrīšanu: izžāvējiet filtru. Tvertni iztīriet ar mitru drānu un izžāvējiet.

Netīrumu tvertnes attukšošana

- Izslēdziet aparātu un ar stāvbremžu palīdzību nofiksējiet vadāmos rītiņus.
- Atbrīvojiet un nolaidiet tvertni.
- Ieslēdziet ierīci, lai novērstu bīstamu putekļu izplatīšanos gaisā.



- Izvilkt netīrumu tvertni no aparāta aiz šim nolūkam paredzētā roktura.
- Nomainiet atkritumu maisiņu (skatiet nodaļu "Netīrumu savākšanas sistēma").

Norāde

Netīrumu tvertni var pacelt ar celtni, izmantojot rokturi. Maksimālais piepildījums, pārvietojot ar celtni: 50 kg.

⚠ UZMANĪBU

Savainojumu un bojājumu draudi! Pārvietojot ar celtni, ņemiet vērā kopējo netīrumu tvertnes svaru. Nepārpildiet tvertni. Ievērojiet noteikumus celšanai ar celtni.

Aparāta uzglabāšana

- ➔ Aptiniet elektrības kabeli ap kabeļa turētāju.
- ➔ Aptiniet sūkšanas šļūteni ap bīdāmo rokturi.
- ➔ Grīdas sprauslu un sūkšanas cauruli ievietojiet attiecīgajos turētājos.
- ➔ Novietojiet aparātu sausā telpā un nodrošiniet to pret neatļautu lietošanu.

Transportēšana

⚠ UZMANĪBU

Savainošanās un bojājumu risks! Transportējot ņemiet vērā aparāta svaru. Transportējot automašīnā, saskaņā ar spēkā esošajām direktīvām nodrošiniet aparātu pret izslīdēšanu un apgāšanos.

Glabāšana

⚠ UZMANĪBU

Savainošanās un bojājumu risks! Uzglabājot ņemiet vērā aparāta svaru. Šo aparātu drīkst uzglabāt tikai iekštelpās.

Kopšana un tehniskā apkope

⚠ Brīdinājums

Sākot darbus ar putekļu sūcēju, vienmēr vispirms atvienot ierīci no elektrības.

⚠ BĪSTAMI

Pirms visiem darbiem ar ierīci, izslēdziet ierīci un atvienojiet tīkla kontaktdakšu. Ievērojiet vietējos negatīvu novēršanas noteikumus un drošības norādījumus. Putekļu aizvākšanas mašīnas ir drošības ierīces aizsardzībai pret draudiem Vācijas Veselības un patērētāju tiesību aizsardzības asociācijas noteikumu (BGV A1) nozīmē, vai to novēršanai.

- Veicot tehnisko apkopi, lietotājam ierīce ir jāizjauc, jānotīra un jāapkopj, ciktāl tas ir izpildāms, neradot briesmas ne apkopes personālam, ne citām personām. Atbilstoši drošības pasākumi ietver sevī atindēšanu pirms izjaukšanas. Veikt sagatavošanas pasākumus vietējam filtrētai piespiedu atgaisošanai, kur ierīce tīk izjaukta, apkopes vietas tīrīšanai un piemērotai personāla aizsardzībai.
 - Pirms ierīces iznešanas no bīstamās zonas tās ārpusē ir jāatindē, izmantojot putekļu sūkšanas paņēmieni, un tīri jānoslauka, vai jāapstrādā ar blīvvejošu materiālu. Visas ierīces detaļas ir uzskatāmas par netīrām, ja tās tiek iznestas no bīstamās zonas. Lai novērstu putekļu izplatīšanos, ir jāveic atbilstoši pasākumi.
 - Izpildot tehniskās apkopes un remontdarbus, visi netīrie priekšmeti, kurus nav iespējams apmierinoši notīrīt, ir jāizmet atkritumos. Šādi priekšmeti ir jāutilizē, ievietojot necaurļaidīgos maisos, atbilstoši spēkā esošajām prasībām par šādu atkritumu likvidēšanu.
 - Matora/ iesūkšanas turbīnas korpasa demontāžu drīkst veikt tikai speciālisti.
 - Matora/ iesūkšanas turbīnas korpasa iekšpuses tīrīšanu drīkst veikt tikai speciālisti.
 - Ierīces transportēšanas un tehniskās apkopes laikā iesūkšanas atvere ir jānoslēdz ar savienotājumavu.
- ### ⚠ BRĪDINĀJUMS
- Drošības iekārtas briesmu novēršanai regulāri jāpakļauj apkopēm. Tas nozīmē, ka ražotājam vai instruētai personai vismaz reizi gadā jāveic drošības tehnikas darbības pārbaude, piem., jāpārbauda ierīces blīvums, filtra bojājumi, kontrolierīču funkcijas.
- ### ⚠ UZMANĪBU
- Bojājumu risks! Tīrīšanai neizmantojiet silikonu saturošus kopšanas līdzekļus.
- Vienkāršus apkopes un tīrīšanas darbus jūs varat izpildīt patstāvīgi.
 - Ierīces virsma un tvertnes iekšpuse regulāri jātīra ar mitru drānu.

⚠ **BĪSTAMI**

Briesmas veselībai kaitīgu putekļu dēļ. Tehniskās apkopes darbu laikā (piem., mainot filtru) jāvalkā P2 vai augstākas pakāpes respirators un vienreizējs apģērbs.

Pārbaudes un tehniskās apkopes darbi

Negadījumu novēršanai regulāri veiciet sūkšanas ierīces pārbaudi atbilstoši attiecīgajām likumdevēja noteiktajām valsts tiesību normām.

Apkope regulāri jāveic kvalificētai personai noteiktos laikos, atbilstoši ražotāja norādījumiem, turklāt ir jāievēro piemērojamie noteikumi un drošības prasības. Darbus pie elektroierīces drīkst veikt tikai kvalificēts elektriķis.

Jautājumu gadījumā jums labprāt palīdzēs mūsu KÄRCHER filiāles darbinieki.

Apkopes intervāli / lietotāja veikta apkope

Šai ierīcei nav regulāru apkopes intervālu. Nepieciešamības gadījumā tiek veiktas šādas apkopes:

- filtra mazgāšana;
- Nomainiet filtru.
- filtra maiņa.

Filtra mazgāšana

Filtru var mazgāt zem tekoša ūdens.

IEVĒRĪBAI

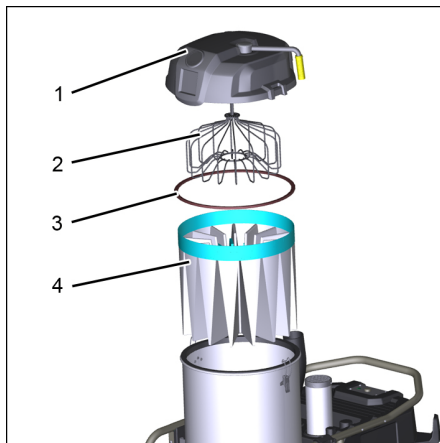
Bojājumu risks! Neizmantojiet mazgāšanas līdzekļus vai balinātājus. Ievietojiet aparātā tikai pilnīgi nožuvušus filtrus.

Filtra maiņa/aizvietošana

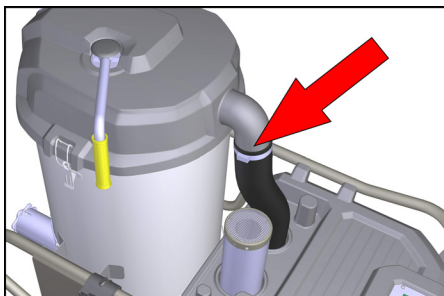
⚠ **UZMANĪBU**

Putekļi ir bīstami veselībai! Filtra maiņa jāveic piemērotā apkopes zonā. Veicot filtra maiņu, lietojiet individuālos aizsardzības līdzekļus.

Vecais filtrs jālikvidē atbilstoši tiesību aktu noteikumiem.



- 1 Filtra kameras vāks
- 2 Filtra spriegotājs
- 3 Bļīvgredzens
- 4 Filtrs



- Noņemiet savienojošās šļūtenes skavu. Izmantojiet skrūvgriezi.
- Atveriet aizslēgus.
- Noņemiet filtra kameras vāku.
- Uz filtra kameras un iebūvētā filtra uzmauciet jaunu atkritumu maisiņu.
- Ievelciet filtru utilizācijas maisā un izņemiet no ierīces.
- Aizveriet un likvidējiet atkritumu maisu.
- Pirms jaunā filtra ievietošanas rūpīgi notīriet ierīces ārpusi, to nosūcot ar mitru drānu.
- Pārbaudiet, vai bļīvgredzens nav bojāts.
- Ievietojiet jauno filtru apgrieztā secībā un uzmaniet, lai filtra spriegotājs būtu pareizi novietots filtra maisā.

Palīdzība darbības traucējumu gadījumā

Traucējumu novēršanu un ar to saistīto savāktā materiāla likvidēšanu drīkst veikt tikai kvalificēti darbinieki.

⚠ **Brīdinājums**

Visus ar elektriskām detaļām saistītos darbus un pārbaudes ir jāveic profesionāliem darbiniekiem. Cītu traucējumu rezultātā, lūdzu, vērsieties firmas Kärcher klientu apkalpošanas centrā.

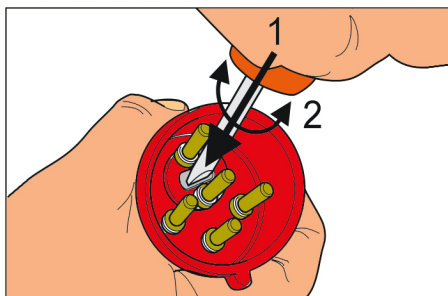
Motoru (sūkšanas turbīnu) nevar iedarbināt

Nav elektriskā sprieguma.

- ➔ Pārbaudiet energoapgādes kontaktligzdu un drošinātāju.
- ➔ Pārbaudiet ierīces tīkla kabeli un kontaktdakšu.

Deg sarkanā kontrollampīņa, nedarbojas iesūkšanas režīms

- ➔ Nepareizs sūkšanas turbīnas griešanās virziens, apmainīt kontaktspraudņa polus



Sūkšanas jauda pakāpeniski samazinās
Aizsprostojās filtrs, sprausla, sūcējšļūtene vai sūcējcaurule.

- ➔ Pārbaudīt, iztīrīt piederumus. Vajadzības gadījumā nomainīt filtru.

Putekļu izplūde sūkšanas procesā

Filtrs nav kārtīgi nostiprināts vai ir bojāts.

- ➔ Pārbaudīt, vai filtrs ir pareizi nofiksējies, vajadzības gadījumā apmainīt to.
- ➔ Izslēdziet aparātu, iztīriet filtru vai ievietojiet jaunu filtru.

Garantija

Katrā valstī ir spēkā mūsu uzņēmuma atbildīgās sabiedrības izdotie garantijas nosacījumi. Garantijas termiņa ietvaros iespējamos Jūsu iekārtas darbības traucējumus mēs novērsīsim bez maksas, ja to cēlonis ir materiāla vai ražošanas defekts. Garantijas remonta nepieciešamības gadījumā ar pirkumu apliecinošu dokumentu griezieties pie tirgotāja vai tuvākajā pilnvarotajā klientu apkalpošanas dienestā.

Piederumi un rezerves daļas

Drīkst izmantot tikai ražotājfirmas atļautos piederumus un rezerves daļas. Oriģinālie piederumi un oriģinālās rezerves daļas garantē to, ka aparātu var ekspluatēt droši un bez traucējumiem.

Turpmāko informāciju par rezerves daļām Jūs saņemsiet saitā www.kaercher.com, sadaļā Service.

ES Atbilstības deklarācija

Ar šo mēs paziņojam, ka turpmāk minētā iekārta, pamatojoties uz tās konstrukciju un izgatavošanas veidu, kā arī mūsu apgrozībā laistajā izpildījumā atbilst ES direktīvu attiecīgajām galvenajām drošības un veselības aizsardzības prasībām. Iekārtā izdarot ar mums nesaskaņotas izmaiņas, šis paziņojums zaudē savu spēku.

Produkts: Putekļsūcējs sauso un mitro netīrumu sūkšanai

Padomi: 1.573-xxx

Attiecīgās ES direktīvas:

2006/42/EK (+2009/127/EK)

2014/30/ES

Piemērotās harmonizētās normas:

EN 60335-1

EN 60335-2-69

EN 55014-1: 2006+A1: 2009+A2: 2011

EN 55014-2: 2015

EN 61000-3-2: 2014

EN 61000-3-3: 2013

EN 62233: 2008

Izmantotie valsts standarti:

-

Parakstītāji rīkojas valdes vārdā un ar tās pilnvaru.



H. Jenner

Chairman of the Board of Management



S. Reiser

Director Regulatory Affairs & Certification

Pilnvarotais sagatavot dokumentāciju:

S. Reiser

Alfred Kärcher SE & Co. KG
Alfred-Kärcher-Straße 28-40
71364 Winnenden (Germany)
Tel.: +49 7195 14-0
Fax: +49 7195 14-2212

Winnendene, 2018/10/01

Tehniskie parametri

IVS

	IVS 100/40 M	IVS 100/55 M	IVS 100/75 M
Aizsardzība	IPX4		
Tvertnes tilpums	100		
Spriegums	400 V 3~50 Hz		
Maksimāli pieļaujamā tīkla pretestība	0.400+j0.250 Ohm	0.156+j0.098 Ohm	0.400+j0.250 Ohm
Drošinātājs	16 A	16 A	32 A
Drošinātāja īpašības	B/C	C	B/C
Kompresora dati			
Jauda	4200 W	5500 W	7500 W
Patērējamā jauda (normāls režīms)	4750 W	6220 W	6080 W
Maks. plūsmas ātrums	220 m ³ /h	353 m ³ /h	373 m ³ /h
Iesūkšanas ražība, maksimālais vakuums	15,4 kPa	24 kPa	30,5 kPa
Efektīvais filtra laukums	2,0 m ²	2,0 m ²	2,0 m ²
Garums x platums x augstums	1202 x 686 x 1465 mm		
Kabeļa garums	8,2 m		
Aizsardzības klase	I		
Tīkla kabelis: Pasūtījuma Nr.	6.650-822.0	6.650-822.0	6.650-823.0
Tīkla kabelis: tips:	H07RN-F 5 x 2,5 mm ²		
Sūkšanas šļūtenes pieslēgums (C-DN/ C-ID)	NW DN72		
Sūkšanas šļūtenes nominālais diametrs	DN 42/52	DN 42/52/72	
Tipiskā darba masa	142 kg	148 kg	165 kg
Uzglabāšanas temperatūra	-10...+40 °C		
Filtra virsma	2,24 m ²		
Saskaņā ar EN 60335-2-69 aprēķinātās vērtības.			
Skaņas spiediena līmenis L _{pA}	75 dB (A)	77 dB (A)	73 dB (A)
Nenoteiktība K _{pA}	2 db (A)		
Plaukstas-rokas vibrācijas lielums	< 2,5 m/s ²		
Nenoteiktība K	0,2 m/s ²		



Prieš pirmą kartą naudodami savo prietaisą, perskaitykite šią originalią naudojimo instrukciją ir pridėtumus saugos nurodymus. Laikykitės jų. Saugokite juos vėlesniam naudojimui arba vėlesniam prietaiso savininkui.

Turinys

Aplinkos apsauga	LT	1
Rizikos lygiai	LT	1
Naudojimas pagal paskirtį	LT	2
Saugos reikalavimai	LT	2
Simboliai ant prietaiso	LT	3
Prietaiso dalys	LT	4
Naudojimo pradžia	LT	5
Valdymas	LT	5
Kontrolinės lemputės	LT	7
Nuotolinis valdymas radijo ryšiu	LT	7
Naudojimo nutraukimas	LT	7
Transportavimas	LT	8
Laikymas	LT	8
Priežiūra ir aptarnavimas	LT	8
Pagalba gedimų atveju	LT	10
Garantija	LT	10
Priedai ir atsarginės dalys	LT	10
ES atitikties deklaracija	LT	11
Techniniai duomenys	LT	12

Aplinkos apsauga



Pakuotės medžiagos gali būti perdirbamos. Pakuotės atliekas sutvarkykite tausodami aplinką.



Elektros ir elektroniniuose prietaisuose dažnai būna dalių, su kuriomis netinkamai elgiantis arba netinkamai jas pašalinus gali kilti pavojus žmonių sveikatai ir aplinkai. Tačiau norint tinkamai eksploatuoti prietaisą šios dalys būtinos. Šiuo simboliu pažymėtus prietaisus draudžiama šalinti su buitinėmis atliekomis.

Naudotų prietaisų sudėtyje yra vertingų, perdirbimui tinkamų medžiagų, todėl jie turėtų būti atiduoti perdirbimo įmonėms. Akumuliatoriai ir baterijos neturėtų patekti į aplinką, nes turi kenksmingų medžiagų. Senų įrenginių, baterijų ir akumuliatorių atliekas tvarkykite tausodami aplinką.

Nurodymai apie sudedamąsias medžiagas (REACH)

Aktualią informaciją apie sudedamąsias dalis rasite adresu:

www.kaercher.com/REACH

Rizikos lygiai

⚠ PAVOJUS

Nuoroda dėl tiesioginio pavojaus, galinčio sukelti sunkius kūno sužalojimus ar mirtį.

⚠ ĮSPĖJIMAS

Nuoroda dėl galimo pavojaus, galinčio sukelti sunkius kūno sužalojimus ar mirtį.

⚠ ATSARGIAI

Nurodo galimą pavojų, galintį sukelti lengvus sužalojimus.

DĖMESIO

Nuoroda dėl galimo pavojaus, galinčio sukelti materialinius nuostolius.

Naudojimas pagal paskirtį

- Šis siurblys skirtas grindų ir sienų paviršių drėgnam ir sausam valymui.
- Šis prietaisas skirtas sausoms, nedegioms dulkėms iš mašinų siurbti.
- Siurblys skirtas drėgnoms ir skystoms medžiagoms siurbti.
- Prietaisas skirtas sausoms, nedegioms, sveikatai pavojingoms M klasės dulkėms pagal EN 60 335–2–69 valyti. Apribojimas: nesiurbkite kancerogeninių medžiagų.
- Šis prietaisas skirtas pramoniniam naudojimui.
- Komplekte priedų nėra. Atsižvelgiant į naudojimo sritį, priedus reikia užsakyti atskirai.
- Nepriekaištingą šios įrangos veikimą užtikrina tik siurbimo žarnos DN42, DN52 ir DN 72 nominalioji galia. IV 100/40 M turi būti naudojamas tik su priedais DN 42 ir DN 52.
- Bet koks kitoks naudojimas laikomas netinkamu.

Saugos reikalavimai

Prieš pirmąjį naudojimą, būtinai perskaitykite pridėtus drėgno ir sauso siurblio saugos reikalavimus!

⚠ PAVOJUS

- Jei išmetamas oras grįžta į patalpą, joje turi būti pakankama oro apykaita. Nustatyto ribinėms vertėms išlaikyti grįžtančiosios srovės dydis gali sudaryti ne daugiau nei 50% šviežio oro srovės dydžio (patalpos oras V_R x oro apykaita L_W). Be specialių vėdinimo priemonių: $L_W=1h^{-1}$.
- Dirbti su prietaisu ir medžiagomis, kurioms šis prietaisas naudojamas, taip pat ir šalinti prietaisu surinktas medžiagas leidžiama tik apmokytiems darbuotojams.
- Šiame prietaise yra sveikatai pavojingų dulkių. Ištuštinti prietaisą, jį remontuoti, taip pat šalinti dulkių kamerą gali tik reikiamas saugos priemonės naudojantys specialistai.

- Nenaudokite filtro, jei nesumontuota visa filtravimo sistema.
- Laikykitės saugos reikalavimų, taikomų medžiagoms, su kuriomis dirbate.

⚠ ĮSPĖJIMAS

Draudžiamą naudoti ir laikyti šį prietaisą atviroje ir drėgnoje vietoje.

⚠ ĮSPĖJIMAS

Kad prietaisas stovėtų stabiliai, nuspauskite kreipiamųjų ratukų stovėjimo stabdžius. Nenuspaudus stabdžių prietaisas įjungus gali pradėti nekontroliuojamai judėti.

Nurodymai dėl saugos

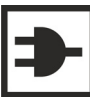

Baigę naudoti prietaisą, jį išjunkite ir ištraukite tinklo kištuką.

- *Laikykitės siurbiamoms medžiagoms taikomų saugumo nurodymų. Tinkamai ir (arba) netinkamai naudojant pramoninio dulkių siurblio dalys (pvz., išpūtimo anga) gali įkaisti iki 95°C.*

Avarija

Avarijos atveju (pvz., įsiurbus degias medžiagas, įvykus trumpajam jungimui ar kitoms elektros sistemos gedimams) išjunkite prietaisą ir ištraukite kištuką iš elektros tinklo.

Simboliai ant prietaiso

	Kontrolinė lemputė „Ekspluata-vimas“
	Sukamojo lauko kontrolinės lemputės triktis



⚠ **ISPĖJIMAS**

Šiame prietaise yra sveikatai pavojingų dulkių. Ištuštinti prietaisą, jį remontuoti, taip pat šalinti dulkių kamerą gali tik reikiamas saugos priemonės naudojantys specialistai.



Ø 42	MAX	XX,X kPa / XXX mbar
Ø 52	MAX	XX,X kPa / XXX mbar
Ø 72	MAX	XX,X kPa / XXX mbar

Lipduke pateikiama informacija apie didžiausią galimą jūsų prietaiso neigiamą slėgį naudojant siurbimo žarnos skersmenį. Naudojant prietaisą manometras rodo esamą vertę ir padaryti išvadas apie filtro būklę.

Jūsų prietaisui taikomas vertes rasite skyriuje „Filtro valymas“.

Pastaba: skirtingi siurblio žarnos diametrai reikalingi priedams pritaikyti prie prijungimo skersmens.

IV 100/40 M turi būti naudojamas tik su priedais DN 42 ir DN 52.



6.907-651.0

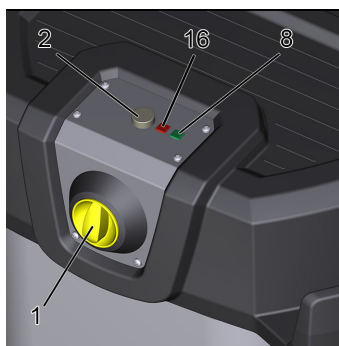
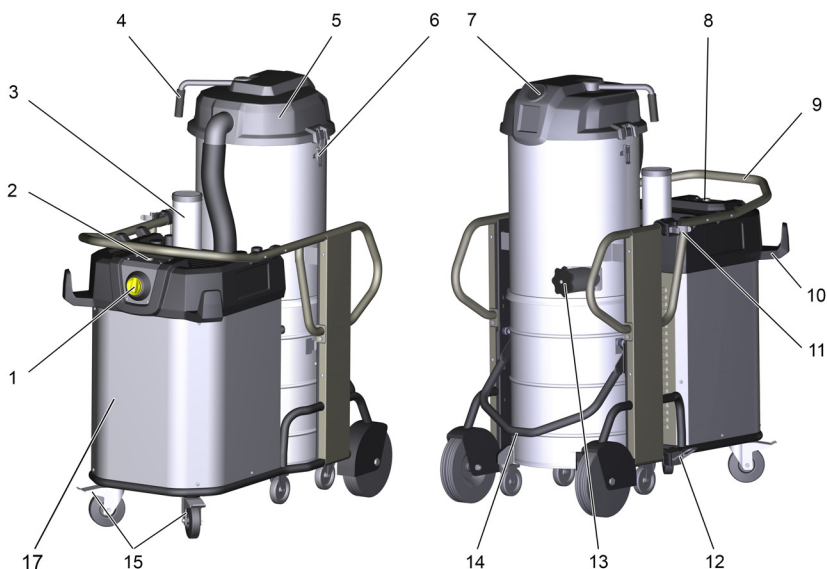


6.907-646.0
6.907-336.0

Lipduke pateikiama informacija apie šiam prietaisui patvirtintus filtrus ir dulkių maišelį.

Filtras	
Užsakymo Nr.	6.907-651.0
Dulkių maišelis	
Užsakymo Nr.	6.907-646.0
Užsakymo Nr.	6.907-336.0

Prietaiso dalys



- 1 Įjungiklis/išjungiklis
- 2 Jungiklis „Įjungti prietaisą“ (tik IVS 100/55 ir IVS 100/75)
- 3 Garso duslintuvas
- 4 Filto valymo rankena
- 5 Filto kameros dangtis
- 6 Filto kameros skląstis
- 7 Manometras
- 8 Žalia kontrolinė lemputė (tik IVS 100/55 ir IVS 100/75)
- 9 Stumiamoji rankena
- 10 Žarnos laikiklis
- 11 Siurbimo vamzdžio laikiklis
- 12 Grindų valymo antgalio laikiklis
- 13 Siurbimo žarnos jungties atramos su jungties mova
- 14 Dulkių kameros atblokavimo rankena
- 15 Varomasis ratas su stovėjimo standžiais
- 16 Raudona kontrolinė lemputė
- 17 Variklio ir (arba) siurbimo turbinų korpusas

Naudojimo pradžia

⚠ **JSPĖJIMAS**

Nesiurbkite be filtro, nes taip galite pažeisti siurblio variklį ir sukelti pavojų sveikatai dėl padidėjusio smulkių dulkių išmetimo.

- Pastatykite prietaisą į darbinę padėtį ir užfiksuokite stovėjimo stabdį.
- Užmaukite siurblio žarną ant siurbimo žarnos jungties.
- Prie siurblio žarnos pritvirtinkite norimą priedą.
- Įsitikinkite, ar tinkamai įdėta dulkių kamera.
- Prieš dirbdami, patikrinkite nešvarumų talpyklos užpildymo lygį ir, jei reikia, ištuštinkite ją.

⚠ **Ispėjimas**

Neviršykite didžiausios leistinos elektros tinklo jungties varžos (žr. „Techniniai duomenys“).

Jei kyla neaiškumų dėl elektros tinklo jungties varžos, kreipkitės į elektros energijos tiekimo įmonę.

Valdymas

Prietaisas skirtas smulkioms dulkėms (iki dulkių klasės M) siurbti. Siurbdami šios siurbimo klasės dulkes naudokite dulkių maišelį.

Įprastinės susiurbtos medžiagos (drėgnos / sausos) gali būti siurbiamos be dulkių maišelio tiesiai į susiurbtų medžiagų talpyklą. Susiurbę drėgnas ir skystas medžiagas atkreipkite dėmesį į nurodymus skyriuje „Drėgno siurbimo keitimas į sausą“.

⚠ **ATSARGIAI**

Siurbiant niekada negalima pašalinti filtro.

- Prietaise įrengtas atliekų šalinimo maišelis, užsakymo nr. 6 907-336.0 (5 vnt.).

Nuoroda: Šiuo prietaisu galima siurbti visokių rūšių iki M klasės dulkes. Naudoti dulkių surinkimo maišelį (užsakymo Nr. žr. ant prietaiso lipduko) būtina pagal teisės aktus.

Pastaba: prietaisas, kaip pramoninis siurblys, tinka sausoms, nedegioms dulkėms, kurių MAK (maksimalios koncentracijos darbo vietoje) reikšmės yra lygios arba didesnės nei 0,1 mg/m³ siurbti.

Atliekų šalinimo sistema

DĖMESIO

Prieš siurbdami drėgnuoju būdu pašalinkite dulkių maišelį!

Dulkių maišelio montavimas

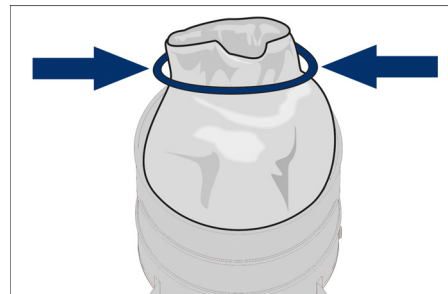
- Užfiksuokite stovėjimo stabdžius.
- Atblokuokite ir nuleiskite talpyklą.
- Už rankenos ištraukite talpyklą.



- Dulkių maišelį įdėkite taip, kad jis būtų gerai priglundęs prie talpyklos sienelių ir dugno.
- Užvožkite dulkių maišelį virš kameros.
- Įstatykite ir užfiksuokite talpyklą.

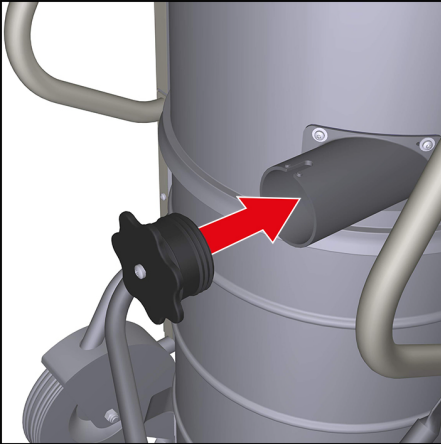
Dulkių maišelio šalinimas

- Užfiksuokite stovėjimo stabdžius.
- Atblokuokite ir nuleiskite talpyklą.
- Įjunkite prietaisą, kad neišleistumėte pavojingų dulkių.
- Už rankenos ištraukite talpyklą.
- Uždėkite utilizavimo maišelį.



- Utilizavimo maišelį uždarymo juosta sandariai uždarykite angos apačioje.
- Išimkite dulkių maišelį.
- Utilizavimo maišelį utilizuokite pagal įstatyminius nuostatus.
- Įstatykite ir užfiksuokite talpyklą.

Siurbimo atvamzdžio uždarymas



⚠ **ĮSPĖJIMAS**

Smulkios dulкės pavojingos sveikatai! Jei nuimate siurbimo žarną, uždarykite siurbimo angą.

- Prijungimo įvorę tiksliai įkiškite į siurbimo angą.
- Įvorę įstumkite iki galo.
- Sukdami dešininį prijungimo įvorę sandariai uždarykite angą.

Drėgnas valymas

Dėmesio: siurbdami didelius skysčių kiekius, reguliariai kontroliuokite purvo rezervuaro užpildymo lygį, kadangi per kelias minutes rezervuaras gali užsipildyti ir dėl išsilieti.

⚠ **PAVOJUS**

Siurbdami drėgnuoju būdu, neįsiurbkite sveikatai pavojingų dulkių.

Siurbdami drėgnus nešvarumus, būtinai išimkite dulkių maišelį.

Pertvarkymas iš drėgno į sausą siurbimą

DĖMESIO

Pertvarkydami prietaisą iš drėgno į sausą siurbimą atkreipkite dėmesį į toliau pateikiamus dalykus.

⚠ **ĮSPĖJIMAS**

Kyla pavojus sveikatai, jeigu išmetamos smulkios dulкės! Jeigu prietaisu buvo siur-

biama drėgnuoju būdu, reikia pakeisti filtrą! Sušlapęs filtras nebeatitinka sveikatai pavojingoms dulкėms keliamų reikalavimų ir todėl jo naudoti daugiau negalima, net jeigu jis prieš naudojimą buvo išdžiovintas.

- Šlapią filtrą pakeiskite nauju sausu filtru (kaip aprašyta skyriuje „Techninė priežiūra ir aptarnavimas“).

Įrenginio įjungimas

⚠ **ĮSPĖJIMAS**

Kyla pavojus sveikatai, jeigu išmetamos smulkios dulкės! Prieš įjungiant prietaisą reikia patikrinti, ar teisinga sukimosi kryptis. Jeigu yra sukamojo lauko triktis, užsidega raudona kontrolinė lemputė. Šiuo atveju pakeiskite prietaiso kištuko polių (kaip aprašyta skyriuje „Pagalba trikčių atveju“).

- Įkiškite prietaiso kištuką į kištukinį lizdą.
- Pagrindinį jungiklį pasukite į padėtį „1“.
- Paspauskite jungiklį „Įjungti prietaisą“ (tik IVS 100/55 M ir IVS 100/75 M)

Siurbimas

- Atlikite siurbimą.
- Jeigu reikia, išvalykite arba pakeiskite filtrą (kaip aprašyta skyriuje „Techninė priežiūra ir aptarnavimas“).

Po kiekvieno naudojimo

Dulkių maišelio keitimas

Taip pat žr. „Susiurbtų medžiagų talpyklos ištuštinimas“ skyriuje „Eksploatacijos pabaiga“.

- Užfiksuokite stovėjimo stabdžius.
- Patraukite į viršų nuleidimo mechanizmo atblokavimo svirtį.
- Patraukite į viršų stūmimo rankeną. Talpykla atblokuojama ir nuleidžiama.
- Už rankenos ištraukite talpyklą.
- Pakeiskite dulkių maišelį (žr. Skyrių „Atliekų šalinimo sistema“).
- Vėl įdėkite talpyklą ir užblokuokite stūmimo rankeną.
- Užbaigę drėgnąjį siurbimą: išdžiovinkite filtrą. Talpyklą išvalykite drėgna šluoste ir nusausinkite.

Prietaiso valymas

- ➔ Prietaisą iš vidaus ir išorės nusiurbkite ir nuvalykite drėgna šluoste.

Filtro valymas

Priekinėje prietaiso pusėje yra manometras, kuris rodo siurbimo neigiamą slėgį prietaiso viduje. Jeigu neigiamasis slėgis yra didesnis nei lentelėje pateikta vertė, reikia išjungti prietaisą ir išvalyti filtrą.

	NW 42	NW 52	NW 72
IVS 100/40	10 kPa	7,5 kPa	--
IVS 100/55	20 kPa	18,0 kPa	10 kPa
IVS 100/75	28 kPa	24 kPa	13 kPa

- ➔ Paspauskite mygtuką „Išjungti prietaisą“.
- ➔ Kelis kartus (bet ne mažiau kaip 5 kartus) pirmyn atgal pajudinkite filtro valymo svirtį.

Jei taip išvalius filtrą, nepasiekiami geresnių rezultatų, galite išimti ir išplauti filtrą arba jį pakeisti (žr. skyrių „Filtro keitimas“).

Kontrolinės lemputės

Žalia kontrolinė lemputė

- Dega, kai veikia siurbimo turbina
- Mokymo ir nuotolinio valdymo mirksintys signalai (žr. nuotolinis valdymas radijo bangomis)

Raudona kontrolinė lemputė

- Dega, kai yra sukamojo lauko triktis.
- Pastaba:** prietaisas neveikia.
- Sukeiskite prietaiso kištuko polius.

Nuotolinis valdymas radijo ryšiu

Prietaisuose

- IVS 100/40
- IVS 100/55
- IVS 100/75

kaip papildoma įranga gali būti įrengtas radijo imtuvas.

Mokymas ir aptarnavimas aprašyti nuotolinio valdymo naudojimo instrukcijoje.

Naudojimo nutraukimas

- ➔ Įjungikliu/išjungikliu išjunkite prietaisą.
- ➔ Nuimkite priedus ir, jei reikia, išskalaukite vandenyje bei nusausinkite.
- ➔ Ištuštinkite pilną dulkių kamerą (žr. skyrių „Dulkių kameros ištuštinimas“).
- ➔ Prietaisą iš vidaus ir išorės nusiurbkite ir nuvalykite drėgna šluoste.
- ➔ Užbaigę drėgnąjį siurbimą: išdžiovinkite filtrą. Talpyklą išvalykite drėgna šluoste ir nusausinkite.

Dulkių kameros ištuštinimas

- ➔ Išjunkite prietaisą ir stovėjimo stabdžiu užblokuokite varomuosius ratukus.
- ➔ Atblokuokite ir nuleiskite talpyklą.
- ➔ Įjunkite prietaisą, kad neišleistumėte pavojingų dulkių.



- ➔ Paėmę už specialios rankenos ištraukite dulkių kamerą iš prietaiso.
- ➔ Pakeiskite dulkių maišelį (žr. Skyrių „Atliekų šalinimo sistema“).

Nuoroda

Susiurbtų medžiagų talpykla kranu iškeliamą už rankenos. Maksimali apkrova transportuojant iškelus kranu: 50 kg.

⚠ ATSARGIAI

Sužalojimų ir materialinės žalos pavojus! Transportuodami kranu laikykitės bendrojo susiurbtų medžiagų talpyklos svorio. Talpyklos neperkraukite. Laikykitės galiojančių gabenimui kranu taikomų reglamentų nuostatų.

Prietaiso laikymas

- ➔ Apvyniokite maitinimo kabelį apie laikiklį.
- ➔ Apvyniokite siurbimo žarną apie stūmimo rankeną.
- ➔ Grindų antgalį ir siurbimo vamzdį įkiškite į laikiklius.
- ➔ Prietaisą palikite sausoje, pašaliniams neprieinamoje patalpoje.

Transportavimas

⚠ **ATSARGIAI**

Sužalojimų ir pažeidimų pavojus! Transportuojant prietaisą, reikia atsižvelgti į jo svorį. Transportuojant įrenginį transporto priemonėje, jį reikia užfiksuoti pagal galiojančius reglamentus, kad neslystų ir neapvirštų.

Laikymas

⚠ **ATSARGIAI**

Sužalojimų ir pažeidimų pavojus! Pastatant laikyti prietaisą, reikia atsižvelgti į prietaiso svorį.

Šį prietaisą galima laikyti tik patalpose.

Priežiūra ir aptarnavimas

⚠ **Įspėjimas**

Ruošdamiesi tvarkyti siurblių visuomet prieš tai ištraukite kištuką iš maitinimo tinklo.

⚠ **PAVOJUS**

Prieš visus prietaiso priežiūros darbus išjunkite prietaisą ir ištraukite elektros laido kištuką iš tinklo lizdo.

Laikykitės vietinių nelaimingų atsitikimų prevencijos taisyklių bei saugos reikalavimų.

Dulkes šalinantys aparatai pagal BGV A1 (Profesinės asociacijos prevencijos principų nuostatą) yra saugūs, mažo pavojingumo arba nepavojingi įrenginiai.

- Prieš remontuojant prietaisą, jį reikia išmontuoti, išvalyti ir techniškai prižiūrėti taip, kad nekiltų pavojus aptarnaujamam personalui ir kitiems asmenims. Prieš išmontavimą imkitės reikiamų atsargumo priemonių, įskaitant ir detoksikaciją. Šios priemonės apima lokalų dirbtinį patalpos, kur prietaisas išmon-

tuojamas, vėdinimą filtruojant orą, darbinį paviršių valymą ir tinkamą personalo apsaugą.

- Prieš paimant prietaisą iš pavojingos vietos, nuo jo išorės reikėtų nusiurbti ir švariai nuvalyti ar hermetiškai surinkti nuodingas dulkes. Paimant prietaiso dalis iš pavojingos vietos, jos turi būti laikomos užterštomis. Reikia imtis tinkamų priemonių, kad būtų išvengta dulkių paskirstymo.
- Visos priežiūros ir remonto darbų metu nepakankamai nuvalytos (dėl kažkokių priežasčių) dalys turi būti išmetamos. Tokios dalys turi būti šalinamos sandariuose maišuose pagal atitinkamus tokių atliekų šalinimo reikalavimus.
- Variklio ir (arba) siurbimo turbinų korpusą išmontuoti gali tik kvalifikuoti specialistai.
- Variklio ir (arba) siurbimo turbinų korpuso vidų valyti gali tik kvalifikuoti specialistai.
- Transportuojant ir aptarnaujant prietaisą siurbimo angą reikia uždaryti prijungiama įvare.

⚠ **ĮSPĖJIMAS**

Nuolat techniškai prižiūrėkite nelaimingų atsitikimų prevencijos saugos įrangą. Tai reiškia, kad ne rečiau nei kartą per metus gamintojas arba kvalifikuotas specialistas turi patikrinti, ar saugiai ir nepriekaištingai veikia ši įrangą, pavyzdžiui, ar sandarus prietaisas, ar nepažeistas filtras, ar kontrolinė įranga.

⚠ **ATSARGIAI**

Pažeidimo pavojus! Valymui nenaudokite priežiūros priemonių, kurių sudėtyje yra silikono.

- Paprastus aptarnavimo ir priežiūros darbus galite atlikti patys.
- Prietaiso paviršių ir vidinę rezervuaro pusę reguliariai nuvalykite drėgna šluoste.

⚠ **PAVOJUS**

*Žalingos dulкės kelia pavojų sveikatai. Atlikdami techninės priežiūros darbus (pavyzdžiui, keisdami filtrą), naudokite P2 ar aukštesnės klasės respiratorių ir vienkartinę ap-
rangą.*

Patikros ir techninės priežiūros darbai

Reguliariai atlikite reguliarias siurblio apžiūras pagal atitinkamas nacionalines įstatymų leidėjų nuostatas dėl nelaimingų atsitikimų prevencijos.

Techninės priežiūros darbus reguliariais laiko tarpais turi atlikti specialistas pagal gamintojo duomenis, taip pat būtina laikytis galiojančių nuostatų bei saugos reikalavimų. Elektros įrangos darbus leidžiama atlikti tik elektrikui.

Jei turite klausimų, jums mielai padės mūsų KÄRCHER būstinėje.

Naudotojo atliekamas techninės priežiūros intervalai / techninės priežiūros darbai

Šiam prietaisui nenurodyti jokie reguliarius techninės priežiūros intervalai. Pagal poreikį atliekami šie techninės priežiūros darbai:

- Filto plovimas.
- Pakeiskite filtrą.
- Filto pakeitimas.

Filto plovimas

Filtrą galima išplauti po tekančiu vandeniu.

DĖMESIO

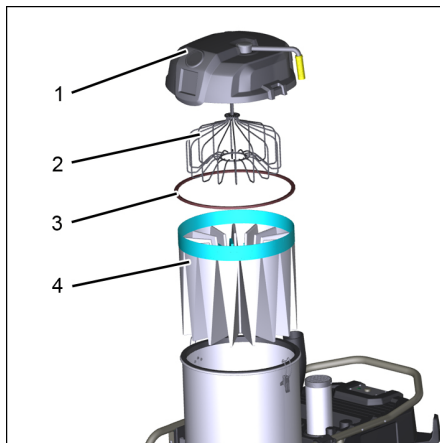
Pažeidimo pavojus! Nenaudokite jokių valomųjų arba balinamųjų priemonių. Į prietaisą dėkite tik visiškai išdžiuvusį filtrą.

Filto keitimas

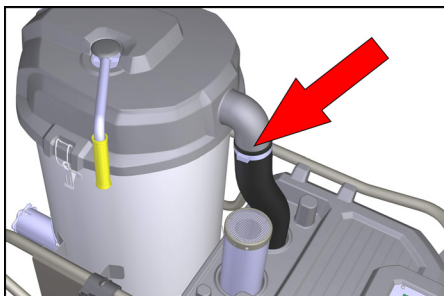
⚠ ATSARGIAI

Pasklidusios dulkės kelia pavojų sveikatai! Filtras turi būti keičiamas tinkamoje techninės priežiūros zonoje. Keisdami filtrą dėvėkite asmeninę apsaugos priemonę.

Pakeistas filtras turi būti pašalintas laikantis įstatymais numatytų nuostatų.



- 1 Filto kameros dangtis
- 2 Filto plėstuvas
- 3 Tarpinis žiedas
- 4 Filtras



- Nuimkite žarnos apkabą nuo jungiamosios žarnos. Naudokite atsuktuvą.
- Atleiskite fiksatorius.
- Nuimkite filtro kameros dangtį.
- Naują dulkių maišelį uždėkite virš filtro skyriaus ir įmontuoto filtro.
- Įtraukite filtrą į tiekimo maišelį ir išimkite iš prietaiso.
- Uždarykite ir pašalinkite dulkių maišelį.
- Prieš įstatydami naują filtrą kruopščiai išsiurbkite ir nuvalykite prietaiso išorinę pusę drėgna šluoste.
- Patikrinkite, ar nepažeistas sandarinimo žiedas.
- Atvirkštine tvarka įdėkite naują filtrą ir užtikrinkite, kad filtro plėstuvas būtų tinkamai išlygiuotas filtro kišenėse.

Pagalba gedimų atveju

Triktis šalina ir su jomis susijusį surinktų medžiagų šalinimą atlieka tik apmokyti darbuotojai.

⚠ Ispėjimas

Elektros sistema gali tikrinti ir tvarkyti tik kvalifikuotas elektrikas. Jei gedimas sudėtingesnis, kreipkitės į „Kärcher“ klientų aptarnavimo tarnybą.

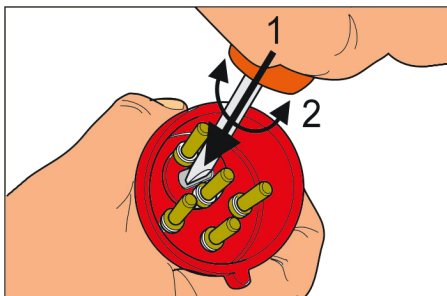
Variklis (siurbimo turbina) neužsiveda

Nėra elektros įtampos.

- ➔ Patikrinkite maitinimo tinklo lizdą ir saugiklį.
- ➔ Patikrinkite įrenginio maitinimo kabelį ir kištuką.

Dega raudona kontrolinė lemputė, siurbimas nevyksta

- ➔ Turbina sukasi netinkama kryptimi, sukeiskite jungiklio polius



Pamažu mažėja siurbimo galia

Užsikimšęs filtras, antgalis, siurbimo žarna ar siurbimo vamzdis.

- ➔ Patikrinkite, išvalykite priedus, jei reikia, pakeiskite filtrą.

Siurbimo metu dulksės šalinamos laukan

Neteisingai įmontuotas arba sugedęs filtras.

- ➔ Patikrinkite filtro vietą arba pakeiskite filtrą
- ➔ Išjunkite prietaisą, išvalykite filtrą arba įdėkite naują filtrą.

Garantija

Kiekvienoje šalyje galioja mūsų įgaliotų pardavėjų nustatytos garantijos sąlygos. Galimus prietaiso gedimus garantijos galiojimo laikotarpiu pašalinsime nemokamai, jei tokių gedimų priežastis buvo netinkamos medžiagos ar gamybos defektai. Dėl garantinių gedimų šalinimo kreipkitės į savo pardavėją arba artimiausią klientų aptarnavimo tarnybą pateikdami pirkimą patvirtinantį kasos kvitą.

Priedai ir atsarginės dalys

Leidžiama naudoti tik gamintojo patvirtintus priedus ir atsargines dalis. Originalių priedų ir atsarginių dalių naudojimas užtikrina saugų, be gedimų prietaiso funkcionavimą. Informacijos apie atsargines dalis galite rasti interneto svetainės www.kärcher.com dalyje „Service“.

ES atitikties deklaracija

Šiuo pareiškime, kad toliau aprašyto aparato brėžiniai ir konstrukcija bei mūsų į rinką išleistas modelis atitinka pagrindinius ES direktyvų saugumo ir sveikatos apsaugos reikalavimus. Jei mašinos modelis keičiamas su mumis nepasitarus, ši deklaracija nebegalioja.

Gaminys: Drėgno ir sauso valymo siurblys

Tipas: 1,573-xxx

Specialios ES direktyvos:

2006/42/EB (+2009/127/EB)

2014/30/ES

Taikomi darnieji standartai:

EN 60335-1

EN 60335-2-69

EN 55014-1: 2006+A1: 2009+A2: 2011

EN 55014-2: 2015

EN 61000-3-2: 2014

EN 61000-3-3: 2013

EN 62233: 2008

Taikomi nacionaliniai standartai:

-

Pasirašantys asmenys veikia pagal bendrovės vadovų įgaliojimus.



H. Jenner

Chairman of the Board of Management



S. Reiser

Director Regulatory Affairs & Certification

Dokumentacijos tvarkytojas:

S. Reiser

Alfred Kärcher SE & Co. KG
Alfred-Kärcher-Straße 28-40
71364 Winnenden (Germany)

Tel.: +49 7195 14-0

Fax: +49 7195 14-2212

Vinendenas (Winnenden), 2018-10-01

Techniniai duomenys

IVS

	IVS 100/40 M	IVS 100/55 M	IVS 100/75 M
Saugiklio rūšis	IPX4		
Kameros talpa	100		
Įtampa	400 V 3~50 Hz		
Didžiausia leistina tinklo varža	0.400+j0.250 Ohm	0.156+j0.098 Ohm	0.400+j0.250 Ohm
Saugiklis	16 A	16 A	32 A
Saugiklio charakteristikos	B/C	C	B/C
Orpūtės duomenys			
Galia	4 200 W	5 500 W	7 500 W
Galingumas (įprastas eksploatavimas)	4 750 W	6 220 W	6 080 W
Didž. srautas	220 m ³ /val.	353 m ³ /val.	373 m ³ /val.
Siurbimo galia, didžiausias neigiamasis slėgis	15,4 kPa	24 kPa	30,5 kPa
Efektyvus filtro plotas	2,0 m ²	2,0 m ²	2,0 m ²
Ilgis x plotis x aukštis	1 202 x 686 x 1 465 mm		
Kabelio ilgis	8,2 m		
Apsaugos klasė	I		
Elektros laidas: Užsakymo Nr.	6,650-822,0	6,650-822,0	6,650-823,0
Maitinimo kabelio tipas:	H07RN-F 5 x 2,5 mm ²		
Siurbimo žarnos jungtis (C-DN/C-ID)	NW DN72		
Nominalusis žarnos storis	DN 42/52	DN 42/52/72	
Tipinė eksploatacinė masė	142 kg	148 kg	165 kg
Laikymo temperatūra	nuo -10 iki +40 °C		
Filtro plokštuma	2,24 m ²		
Nustatytos vertės pagal EN 60335-2-69			
Garso slėgio lygis L _{pA}	75 dB(A)	77 dB(A)	73 dB(A)
Neapibrėžtis K _{pA}	2 dB(A)		
Delno/rankos vibracijos poveikis	< 2,5 m/s ²		
Nesaugumas K	0,2 m/s ²		



Перед першим використанням пристрою ознайомитись із цією оригінальною інструкцією з експлуатації та вказівками з техніки безпеки 5.956-249.0, що додаються. Діяти відповідно до них. Зберігати їх для подальшого використання або для наступного власника.

Зміст

Захист навколишнього середовища	UK	1
Ступінь небезпеки	UK	1
Правильне застосування	UK	2
Правила безпеки	UK	2
Символи на пристрої.	UK	3
Елементи приладу	UK	4
Введення в експлуатацію	UK	5
Експлуатація	UK	5
Контрольні індикатори.	UK	7
Дистанційне радіокерування UK		7
Зняття з експлуатації	UK	8
Транспортування	UK	8
Зберігання	UK	8
Догляд та технічне обслуговування	UK	8
Допомога у випадку неполадок	UK	11
Гарантія	UK	11
Приладдя й запасні деталі	UK	11
Заява при відповідності Європейського співтовариства	UK	12
Технічні дані.	UK	13

Захист навколишнього середовища



Пакувальні матеріали піддаються вторинній переробці. Упаковку необхідно утилізувати без шкоди для довкілля.



Електричні та електронні прилади найчастіше містять складові частини, які у разі неправильного поводження з ними або неправильної утилізації можуть створити потенційну небезпеку для здоров'я людини та навколишнього середовища. Однак ці частини необхідні для належної експлуатації приладу. Прилади, позначені цим символом, забороняється утилізувати разом з побутовим сміттям. Пристрої, що відпрацювали, містять цінні матеріали, які потрібно передавати на вторинну переробку. Батареї та акумулятори містять речовини, які не повинні потрапляти у навколишнє середовище. Пристрої, що відпрацювали, такі як батареї або акумулятори, утилізувати згідно з вимогами щодо захисту навколишнього середовища.

Інструкції із застосування компонентів (REACH)

Актуальні відомості про компоненти наведені на веб-вузлі за адресою: www.kaercher.com/REACH

Ступінь небезпеки

⚠ **НЕБЕЗПЕКА**

Вказівка щодо небезпеки, яка безпосередньо загрожує та призводить до тяжких травм чи смерті.

⚠ **ПОПЕРЕДЖЕННЯ**

Вказівка щодо потенційно можливої небезпечної ситуації, що може призвести до тяжких травм чи смерті.

⚠ **ОБЕРЕЖНО**

Вказівка щодо потенційно небезпечної ситуації, яка може спричинити отримання легких травм.

УВАГА

Вказівка щодо можливої потенційно небезпечної ситуації, що може спричинити матеріальні збитки.

Правильне застосування

- Цей пилосос призначений для вологого та сухого чищення поверхонь підлоги та стін.
- Цей пристрій призначений для видалення сухого негорючого пилу з машин.
- Пристрій призначений для всмоктування вологих предметів або рідин.
- Цей пристрій призначений для всмоктування сухого, негорючого, шкідливого для здоров'я пилу; клас пилу M згідно EN 60 335–2–69. Обмеження: Забороняється всмоктувати пристроєм канцерогенних речовин.
- Цей пристрій призначено для промислового використання.
- Додаткове обладнання не входить до обсягу постачання. Додаткове обладнання, необхідне залежно від передбачуваної роботи, слід замовляти окремо.
- Безперебійне функціонування пристрою забезпечується лише в разі використання всмоктувального шланга номінальним діаметром DN 42, DN 52 або DN 72. Пристрій IV 100/40 M дозволяється використовувати лише з комплектуючими номінальним діаметром DN 42 і DN 52.
- Будь-який інший спосіб застосування приладу вважається невідповідним.

Правила безпеки

Перед першим введенням в експлуатацію обов'язково прочитайте вказівки з техніки безпеки при роботі з пилососом для вологого/сухого прибирання.

⚠ НЕБЕЗПЕКА

- Якщо повітря, що виходить з пристрою, знову повертається до приміщення, слід забезпечити достатній рівень вентиляції L у приміщенні. Для того, щоб притримуватись граничних значень, об'ємна витрата має складати максимум 50% приточного повітря (об'єм приміщення V_R x рівень

повітряного обміну L_w). Без спеціальних вентиляційних заходів: $L_w = 1 \text{ h}^{-1}$.

- Використання приладу та речовин, що потрібні для роботи приладу, включаючи безпечну утилізацію використаних матеріалів, може здійснювати лише підготовлений персонал зі спеціальним оснащенням.
- Цей прилад містить шкідливий для здоров'я пил. Випорожнення та обслуговування приладу, включаючи зняття резервуару для збору пилу, мають проводитись тільки спеціалістами у відповідному захисному одязі.
- Забороняється використання пристрою без повної системи фільтрації.
- Необхідно слідувати правилам техніки безпеки, які стосуються матеріалів, що всмоктуються.

⚠ ПОПЕРЕДЖЕННЯ

Цей пристрій не можна використовувати або зберігати на відкритому повітрі у вологих умовах.

⚠ ПОПЕРЕДЖЕННЯ

Для безпечного положення пристрою задіяти стопорні гальма на напрямних роликах. Якщо стопорні гальма не активовано, пристрій у разі його ввімкнення може самовільно почати рухатись.

Інструкції з техніки безпеки

Після завершення роботи з пристроєм вимкнути його та витягнути мережевий штекер.

- *Додержуватися правил техніки безпеки для матеріалів, які всмоктуються.*

При належному/неналежному використанні деталі (наприклад, вихідний отвір) промислового пилососу можуть нагріватися до 95 °C.

У випадку аварії

У випадку аварії (наприклад, при всмоктуванні горючих матеріалів, короткому замиканні або інших електричних поломках) слід вимкнути пристрій та витягнути штекер.

Символи на пристрої

	Контрольний індикатор «Функціонування»
	Контрольний індикатор порушення поля обертання



△ ПОПЕРЕДЖЕННЯ

Цей прилад містить шкідливий для здоров'я пил. Випорожнення та обслуговування приладу, включаючи зняття резервуару для збору пилу, мають проводитись тільки спеціалістами у відповідному захисному одязі.



∅ 42	MAX	XX,X	kPa / XXX	mbar
∅ 52	MAX	XX,X	kPa / XXX	mbar
∅ 72	MAX	XX,X	kPa / XXX	mbar

На наклейці вказано максимальне значення нижнього тиску для пристрою при використуваному поперечному перерізі всмоктувального шланга.

Під час експлуатації може зчитуватися поточне значення манометра, на підставі якого чого можуть робитися висновки про стан фільтра.

Крім того, дійсні значення для пристрою вказано у главі «Очищення фільтра».

Вказівка: Необхідні різні поперечні розрізи всмоктувального шлангу, щоб зробити можливим приєднання до різьби елементів додаткового обладнання.

Пристрій IV 100/40 M дозволяється використовувати лише з комплектуючими номінальним діаметром DN 42 і DN 52.



6.907-651.0

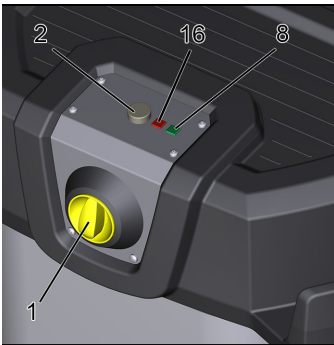
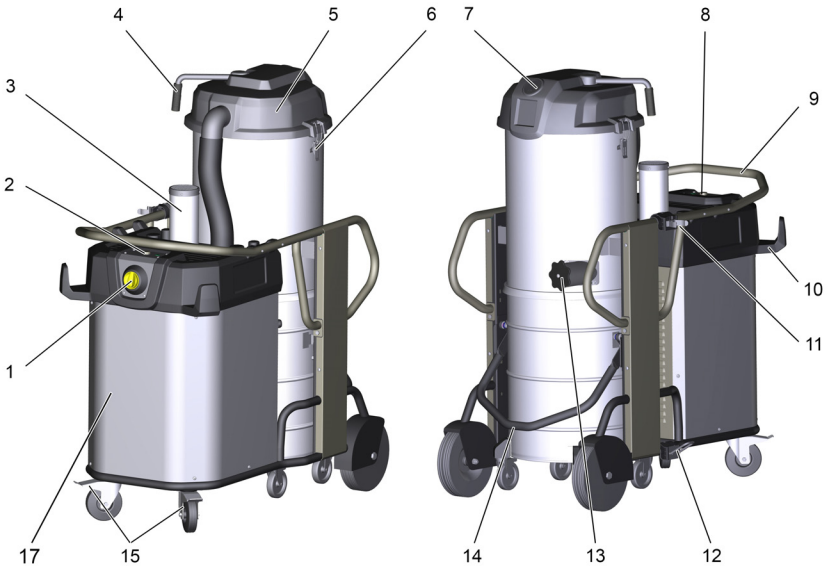


6.907-646.0
6.907-336.0

На наклейці вказано фільтр і мішок для збору відходів, допущені до використання з цим пристроєм.

Фільтр	
№ замовлення	6.907-651.0
Мішок для збору відходів	
№ замовлення	6.907-646.0
№ замовлення	6.907-336.0

Елементи приладу



- 1 Вимикач
- 2 Кнопка вмикання пристрою (тільки у IVS 100/55 та IVS 100/75)
- 3 Шумопоглинач
- 4 Ручка очистки фільтра
- 5 Кришка камери фільтра
- 6 Замок камери фільтру
- 7 Манометр
- 8 Зелений контрольний індикатор (тільки у IVS 100/55 та IVS 100/75)
- 9 Ковзна ручка
- 10 Тримач шланга
- 11 Тримач всмоктувальної труби
- 12 Тримач насадки для підлоги
- 13 З'єднувальний патрубков для всмоктувального шланга зі з'єднувальною муфтою
- 14 Ручка для відкриття резервуара для сміття
- 15 Поворотні коліщата зі стопорним пристроєм
- 16 Червоний контрольний індикатор
- 17 Кожух двигуна / всмоктувальної турбіни

Введення в експлуатацію

⚠ ПОПЕРЕДЖЕННЯ

Слід використовувати прилад з усіма фільтруючими елементами, інакше це призведе до пошкодження мотору всмоктування та небезпеки для здоров'я через підвищений вміст пилу.

- Привести пристрій у робочий стан і зафіксувати стопорні гальма.
- Вставити шланг всмоктування у місце під'єднання шлангу.
- Одягнути необхідний аксесуар на шланг всмоктування.
- Впевнитися, що резервуар для сміття правильно встановлений.
- Перед початком роботи перевірити рівень заповнення резервуару для сміття і випорожнити його при необхідності.

⚠ Попередження

Забороняється перевищувати максимально допустимий повний опір в точці під'єднання до мережі (див. "Технічні дані").

В тому випадку, якщо вам не відома величина повного опору мережі в точці електричного підключення, зверніться в енергозабезпечуючу організацію.

Експлуатація

Пристрій призначений для всмоктування дрібного пилу до класу М. Під час усмоктування пилу цього класу використовувати мішок для збору відходів.

Звичайний усмоктаний матеріал (вологий/сухий) може без мішка для збору відходів усмоктуватись безпосередньо в резервуар для сміття.

Після всмоктування вологих предметів або рідин дотримуватися вказівок, наведених у главі «Перехід від вологого до сухого прибирання».

⚠ ОБЕРЕЖНО

Забороняється видалення фільтра під час усмоктання.

- Пристрій обладнаний мішком для збору відходів, номер для замовлення 6.907-336.0 (5 штук).

Примітка. Цей пристрій можна використовувати для збору всіх видів пилу до класу М. Використання мішка для пилу (номер для замовлення див. на наклейці на пристрої) вимагається згідно із законом.

Вказівка: Пристрій використовується як промисловий пилосос для збору сухого негорючого пилу зі значеннями МАК (максимальна концентрація на робочому місці) більше 0,1 мг/м³.

Система утилізації

УВАГА

Перед вологим прибиранням зняти мішок для збору відходів!

Вставити мішок для збору відходів

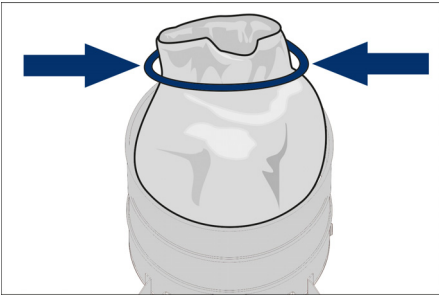
- Зафіксувати стопорні пристрої.
- Розблокувати й опустити резервуар.
- Зняти резервуар з рукоятки.



- Мішок для збору відходів встановити так, щоб він щільно прилягав до стінки та дна резервуару.
- Надіти мішок для збору відходів на резервуар.
- Знову встановити резервуар і зафіксувати його.

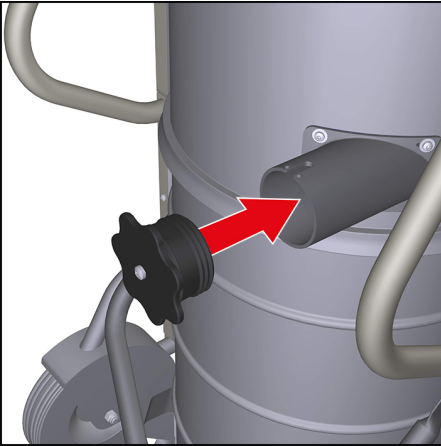
Витягти мішок для збору відходів

- Зафіксувати стопорні пристрої.
- Розблокувати й опустити резервуар.
- Увімкнути пристрій, щоб запобігти викиду небезпечного пилу.
- Зняти резервуар з рукоятки.
- Глибоко засунути мішок для збору відходів.



- ➔ Герметично закрити мішок для збору відходів нижче отвору за допомогою ущільнювальних смуг.
- ➔ Витягти мішок для збору відходів
- ➔ Утилізувати мішок для збору відходів відповідно до діючих приписань.
- ➔ Знову встановити резервуар і зафіксувати його.

Закрити всмоктувальний отвір



- ⚠ ПОПЕРЕДЖЕННЯ**
Небезпека для здоров'я внаслідок наявності дрібного пилю. Після видалення всмоктувального шланга слід закрити всмоктувальний патрубок.
- ➔ Встановіть трубну муфту прямо у всмоктувальний елемент.
 - ➔ Закрутіть до упору трубну муфту.
 - ➔ Поворотом вправо зафіксувати всмоктувальний елемент із трубною муфтою.

Вологе прибирання

Увага: Слід постійно контролювати рівень заповнення резервуару для бруду при зборі великої кількості рідини, оскільки заповнення резервуару відбувається протягом декількох секунд і може виникнути його переповнювання.

⚠ НЕБЕЗПЕКА

В режимі вологого прибирання забороняється всмоктування небезпечного для здоров'я пилю.

При всмоктуванні вологого забруднення завжди слід знімати мішок для збору відходів.

Перехід від вологого до сухого прибирання

УВАГА

При переході від вологого до сухого всмоктування слід прийняти до уваги:

⚠ ПОПЕРЕДЖЕННЯ

Небезпека для здоров'я через дрібний пил! Якщо пристрій використовувався для вологого прибирання, необхідно замінити фільтр! Фільтр, що намокне, більше не виконує вимоги для очищення від небезпечного для здоров'я пилю й не може більше використовуватися, навіть якщо його перед використанням висушити.

- ➔ Вологий фільтр замінити на новий сухий фільтр (як описано в розділі «Догляд і технічне обслуговування»).

Включення пристрою.

⚠ ПОПЕРЕДЖЕННЯ

Небезпека для здоров'я через дрібний пил! Перш ніж вмикати пристрій, слід перевірити, чи правильно вибрано напрямок обертання. Якщо має місце помилка поля обертання, світиться червоний контрольний індикатор. У такому разі слід поміняти місцями полюси на штепсельній вилці пристрою (як описано у главі «Усунення несправностей»).

- Вставити мережевий штекер пристрою у розетку.
- Повернути вимикач на „1“.
- Натиснути кнопку вмикання пристрою.
(Лише для IVS 100/55 M і IVS 100/75 M.)

Процес всмоктування

- Виконати всмоктування.
- У разі потреби очистити чи замінити фільтр (див. главу «Догляд та технічне обслуговування»).

Після кожного використання

Замінити мішок для збору відходів

Див. також «Спожження резервуара для сміття» у главі «Виведення з експлуатації».

- Зафіксувати стопорні пристрої.
- Потягнути розблокування механізму відвала наверх.
- Буксирну скобу пересунути наверх. Станеться розблокування і опускання резервуару.
- Зняти резервуар з рукоятки.
- Замінити мішок для збору відходів (див. главу «Система утилізації»).
- Заново встановити резервуар і зафіксувати за допомогою буксирної скоби.
- Після завершення прибирання у вологому режимі: висушити фільтр. Очистити резервуар за допомогою вологої ганчірки та висушити.

Очистка пристрою

- Очистити прилад зовні та всередині за допомогою пилососа та протерти його вологим рушником.

Очистка фільтра

На передній панелі пристрою є манометр, що показує нижній тиск всмоктування всередині пристрою. Якщо нижній тиск перевищує значення, указане в таблиці, необхідно вимкнути пристрій і очистити фільтр.

	NW 42	NW 52	NW 72
IVS 100/40	10 кПа	7,5 кПа	--
IVS 100/55	20 кПа	18,0 кПа	10 кПа
IVS 100/75	28 кПа	24 кПа	13 кПа

- Натиснути кнопку "Виключити пристрій".

- Декілька разів потягнути вперед-зад ручку очищення фільтра, але не менше 5 разів.

Якщо очистка фільтра не призвела до покращення всмоктування, фільтр можна витягнути та промити або замінити (див. розділ "Заміна фільтра").

Контрольні індикатори

Зелений контрольний індикатор

- Світиться під час роботи всмоктувальної турбіни
- Миготливі коди для програмування пульта дистанційного керування (див. дистанційне радіокерування)

Червоний контрольний індикатор

- Світиться за наявності помилки поля обертання.
Вказівка: Пристрій не працює.
- Поміняти місцями полюси на штепсельній вилці.

Дистанційне радіокерування

Пристрої

- IVS 100/40
- IVS 100/55
- IVS 100/75

оснащені радіоприймачем для пульта дистанційного радіокерування.

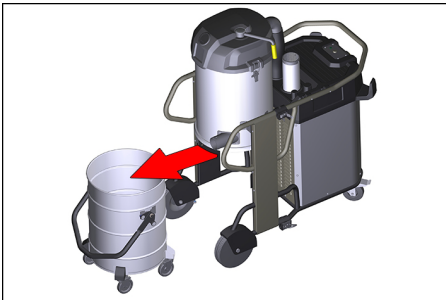
Програмування та керування описані в інструкції з експлуатації пульта дистанційного радіокерування.

Зняття з експлуатації

- Вимкніть пристрій за допомогою вимикача.
- При необхідності ополоснути обладнання водою та дати просохнути.
- Випорожніть резервуар для бруду (див. розділ "Випорожнення резервуару для бруду").
- Очистити прилад зовні та всередині за допомогою пилососа та протерти його вологим рушником.
- Після завершення прибирання у вологому режимі: висушити фільтр. Очистити резервуар за допомогою вологої ганчірки та висушити.

Спорожнити резервуар

- Вимкнути пристрій та зафіксувати його, скориставшись стопорним пристроєм коліщат.
- Розблокувати й опустити резервуар.
- Увімкнути пристрій, щоб запобігти вивידу небезпечного пилу.



- Витягнути резервуара для сміття за ручки, що знаходяться на ньому.
- Замінити мішок для збору відходів (див. главу «Система утилізації»).

Примітка

Резервуар для сміття можна підіймати краном за ручку. Максимальне завантаження під час транспортування краном: 50 кг.

⚠ **ОБЕРЕЖНО**

Небезпека отримання травм та ушкоджень! Дотримуватись загальної ваги резервуара для сміття під час транспортування краном. Не перевантажувати резервуар. Дотримуватись чинних правил під час роботи з краном.

Зберігати пристрій

- Обмотати мережевий кабель довкола тримача кабелю.
- Обмотати всмоктувальний шланг довкола буксирної скоби.
- Помістити насадку для підлоги і всмоктувальну трубку у відповідні тримачі.
- Зберігайте пристрій у сухому приміщенні та захищайте від недозволеного використання.

Транспортування

⚠ **ОБЕРЕЖНО**

Небезпека отримання травм та ушкоджень! При транспортуванні слід звернути увагу на вагу пристрою.

При перевезенні апарату в транспортних засобах слід враховувати місцеві діючі державні норми, направлені на захист від ковзання та перекидання.

Зберігання

⚠ **ОБЕРЕЖНО**

Небезпека отримання травм та ушкоджень! При зберіганні звернути увагу на вагу пристрою.

Цей прилад має зберігатися лише у внутрішніх приміщеннях.

Догляд та технічне обслуговування

⚠ **Попередження**

При технічному обслуговуванні пилососу завжди витягайте шнур живлення з розетки.

⚠ **НЕБЕЗПЕКА**

До проведення будь-яких робіт слід вимкнути пристрій та витягнути штекер.

Дотримуватись місцевих вказівок по запобіганню нещасних випадків і вказівок з техніки безпеки.

Машини для збору пилу є пристроями забезпечення безпеки для запобігання або усунення небезпеки відповідно до BGV A1.

- Для проведення обслуговування пристрою користувачем, його слід розібрати, прочистити та провести обслуговування, якщо це можливо виконати, не створюючи небезпеки для обслуговуючого персоналу або інших людей. Слід застосувати засоби безпеки щодо обеззараження перед розбором пристрою. Забезпечити місцеву фільтрацію примусової витяжної вентиляції у місці, де проводиться розбирання пристрою, а також очистку місця обслуговування та достатній захист персоналу.
- Зовнішню частину пристрою слід знезаразити шляхом використання всмоктуючих приладів та протерти, або обробити ущільнюючим засобом до того, як його буде винесено з небезпечної зони. Усі частини приладу слід розцінювати забрудненими після того, як прилад було винесено з небезпечної зони. Необхідно ужити всі заходи щоб уникнути розповсюдження пилу.
- При проведенні обслуговування або ремонту приладу усі забруднені деталі, які неможливо очистити належним чином, слід викинути. Такі предмети мають бути поміщені у непроникні мішки та утилізовані у відповідності до розпоряджень щодо утилізації таких відходів.
- Знімати кожух двигуна / всмоктувальної турбіни можуть лише спеціалісти.
- Очищувати кожух двигуна / всмоктувальної турбіни всередині можуть лише спеціалісти.
- Отвір для всмоктування необхідно закрити трубною муфтою при перевезенні та обслуговуванні приладу.

⚠ ПОПЕРЕДЖЕННЯ

Слід постійно слідувати правилам безпеки для запобігання небезпеки. Це означає, що слід принаймні один раз на рік виробник або його представник має перевіряти технічну безпеку роботи приладу, наприклад, герметичність приладу, пошкодження фільтра, робота контрольних приладів.

⚠ ОБЕРЕЖНО

Небезпека ушкодження! Не використовувати засоби для чищення с вмістом силікону.

- Прості роботи з технічного обслуговування та догляду Ви можете виконувати самостійно.
- Зовнішню поверхню приладу та внутрішню сторону резервуару слід регулярно протирати вологою ганчіркою.

⚠ НЕБЕЗПЕКА

Існує небезпека, викликана шкідливим для здоров'я пилом. В ході проведення технічного обслуговування приладу (наприклад, заміна фільтра) слід одягати респіратор P2 або вищого ступеня захисту та захисний одяг.

Перевірка і технічне обслуговування

Регулярно перевіряти пилосос відповідно до національних законодавчих норм з техніки безпеки.

Роботи з техобслуговування повинні проводитися спеціалістом через регулярні проміжки часу згідно з вказівками виробника з дотриманням чинних положень і вимог до безпеки. Роботи з електричною системою може проводити лише спеціаліст-електрик.

Із будь-яких запитань можна завжди звертатися до філіалу фірми KÄRCHER.

Інтервали технічного обслуговування / роботи з технічного обслуговування користувачем

Для цього пристрою відсутні чіткі інтервали технічного обслуговування. Наведені нижче роботи виконуються за необхідності.

- Миття фільтра.
- Замінити фільтр.
- Заміна фільтра.

Миття фільтра

Фільтр можна помити під проточною водою.

УВАГА

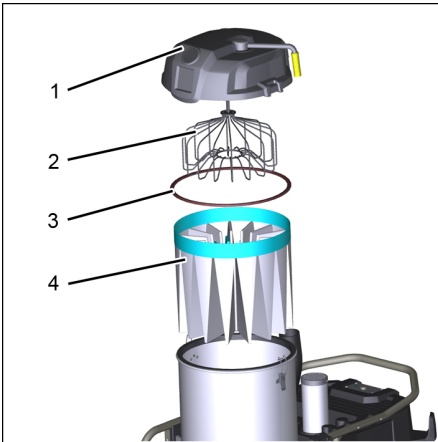
Небезпека пошкодження! Не застосовувати мийні засоби чи відбілювачі. Вставляти фільтр у пристрій лише у повністю сухому стані.

Заміна фільтра

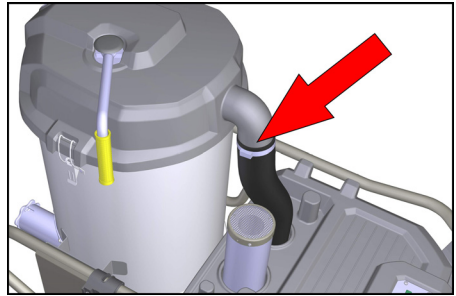
⚠ ОБЕРЕЖНО

Небезпека для здоров'я через викид пилу! Замін фільтра слід виконувати у спеціальній зоні для технічного обслуговування. Під час заміни фільтра використовувати засоби індивідуального захисту.

Замінений фільтр слід утилізувати згідно з положеннями чинного законодавства.



- 1 Кришка камери фільтра
- 2 Розпрямувач фільтра
- 3 Ущільнювальне кільце
- 4 Фільтр



- ➔ Зняти хомут з'єднувального шланга. Використовувати викрутку.
- ➔ Відкрити замикачі.
- ➔ Зняти кришку камери фільтра.
- ➔ Відгорнути новий мішок для збору відходів на камеру фільтра та вбудований фільтр.
- ➔ Потягнути фільтр у мішок і витягнути його з пристрою.
- ➔ Закрити мішок для збору відходів та утилізувати його.
- ➔ Перш ніж вставляти новий фільтр, ретельно очистити зовнішню поверхню пристрою, для чого відсмоктати пил і протерти вологою ганчіркою.
- ➔ Перевірити ущільнювальне кільце на пошкодження.
- ➔ Вставити новий фільтр у зворотній послідовності, контролюючи правильне розташування розпрямувача у кожному кармані фільтра.

Допомога у випадку неполадок

Усувати несправності і видаляти пов'язаний із цим усмокнтаний матеріал може лише спеціально підготовлений персонал.

⚠ Попередження

Усі перевірки та роботи з електричними частинами приладу мають виконуватися спеціалістом. У випадку подальших несправностей, будь-ласка, зверніться до служби технічного обслуговування фірми Kärcher.

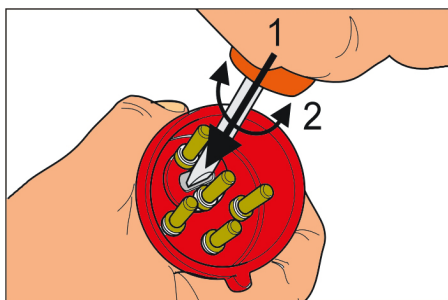
Мотор (турбіна всмоктування) не запускається.

Немає напруги

- ➔ Перевірити штепсельну розетку та запобіжник системи електроживлення.
- ➔ Перевірити мережний кабель та штепсельну вилку пристрою.

Світиться червоний контрольний індикатор, режим усмоктування вимкнено

- ➔ Невірний напрямок обертання турбіни всмоктування, поміняти полюс на штекері.



Сила всмоктування поступово знижується

Забився фільтр, сопло, шланг всмоктування або трубка всмоктування.

- ➔ Перевірити, очистити аксесуар. При необхідності, замінити фільтр.

При всмоктуванні виходить пил

Фільтр неправильно закріплений або пошкоджений.

- ➔ Перевірити фільтр та замінити його при необхідності.
- ➔ Вимкнути прилад, очистити або замінити фільтр.

Гарантія

У кожній країні діють умови гарантії, наданої відповідною фірмою-продавцем. Неполадки в роботі пристрою ми усуваємо безкоштовно протягом терміну дії гарантії, якщо вони викликані браком матеріалу чи помилками виготовлення. У випадку чинної гарантії звертяться до продавця чи в найближчий авторизований сервісний центр з документальним підтвердженням покупки.

Приладдя й запасні деталі

При цьому будуть використовуватись лише ті комплектуючі та запасні частини, що надаються виробником. Оригінальні комплектуючі та запасні частини замовляються по гарантії, щоб можна було безпечно та без перешкод використовувати пристрій.

Подальша інформація по запасним частинам є на сайті www.kaercher.com в розділі Сервіс.

Заява при відповідність Європейського співтовариства

Цим ми повідомляємо, що нижче зазначена машина на основі своєї конструкції та конструктивного виконання, а також у випущеній у продаж моделі, відповідає спеціальним основним вимогам щодо безпеки та захисту здоров'я представлених нижче директив ЄС. У випадку неузгодженої з нами зміни машини ця заява втрачає свою силу.

Продукт: Пилосос для сухого та вологого всмоктування

Тип: 1.573-xxx

Відповідна директива ЄС

2006/42/ЄС (+2009/127/ЄС)

2014/30/EU

Прикладні гармонізуючі норми

EN 60335-1

EN 60335-2-69

EN 55014-1: 2006+A1: 2009+A2: 2011

EN 55014-2: 2015

EN 61000-3-2: 2014

EN 61000-3-3: 2013

EN 62233: 2008

Запропоновані національні норми

Особи, що нижче підписалися, діють від імені та за довіреністю керівництва.



H. Jenner
Chairman of the Board of Management



S. Reiser
Director Regulatory Affairs & Certification

Уповноважений співробітник по веденню документообігу:

S. Reiser

Alfred Kärcher SE & Co. KG
Alfred-Kärcher-Straße 28-40
71364 Winnenden (Germany)
Tel.: +49 7195 14-0
Fax: +49 7195 14-2212

м. Вінненден, 01.10.2018

Технічні дані

IVS

	IVS 100/40 M	IVS 100/55 M	IVS 100/75 M
Ступінь захисту	IPX4		
Місткість резервуару	100		
напруга	400 В 3~50 Гц		
Максимальний допустимий опір мережі	0.400+j0.250 Ohm	0.156+j0.098 Ohm	0.400+j0.250 Ohm
Запобіжник	16 А	16 А	32 А
Характеристика запобіжника	B/C	C	B/C
Характеристики компресора			
Потужність	4200 Вт	5500 Вт	7500 Вт
Споживана потужність (нормальний режим роботи)	4750 Вт	6220 Вт	6080 Вт
Макс. об'ємний потік	220 м ³ /год	353 м ³ /год	373 м ³ /год
Потужність усмоктування, максимальний нижній тиск	15,4 кПа	24 кПа	30,5 кПа
Корисна фільтрувальна поверхня	2,0 м ²	2,0 м ²	2,0 м ²
Довжина x ширина x висота	1202 x 686 x 1465 мм		
Довжина кабелю	8,2 м		
Клас захисту	I		
Мережевий кабель: № замовлення	6.650-822.0	6.650-822.0	6.650-823.0
Мережевий кабель: тип:	H07RN-F 5x2,5 мм ²		
Гніздо під'єднання шлангу(C-DN/C-ID)	перехідник NW DN72		
Номінальний діаметр всмоктувального шланга	перехідник DN 42/52	перехідник DN 42/52/72	
Типова робоча вага	142 кг	148 кг	165 кг
Температура зберігання	-10...+40 °C		
Поверхня фільтра	2,24 м ²		
Значення встановлено згідно стандарту EN 60335-2-69			
Рівень шуму L _{рА}	75 дБ(А)	77 дБ(А)	73 дБ(А)
Небезпека K _{рА}	2 дБ(А)		
Значення вібрації рука-плече	<2,5 м/с ²		
Небезпека K	0,2 м/с ²		



THANK YOU!
MERCI! DANKE! ¡GRACIAS!



Registrieren Sie Ihr Produkt und profitieren Sie von vielen Vorteilen.

Register your product and benefit from many advantages.

Enregistrez votre produit et bénéficiez de nombreux avantages.

Registre su producto y aproveche de muchas ventajas.

www.kaercher.com/welcome



Bewerten Sie Ihr Produkt und sagen Sie uns Ihre Meinung.

Rate your product and tell us your opinion.

Évaluer votre produit et dites-nous votre opinion.

Reseñe su producto y díganos su opinión.



www.kaercher.com/dealersearch

Alfred Kärcher SE & Co. KG

Alfred-Kärcher-Str. 28-40

71364 Winnenden (Germany)

Tel.: +49 7195 14-0

Fax: +49 7195 14-2212

